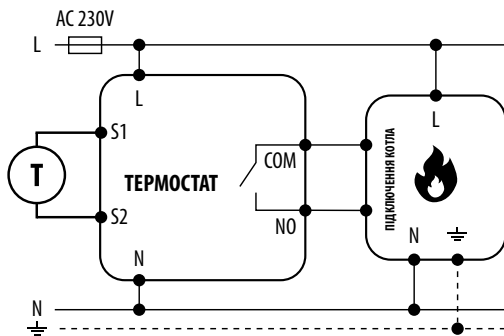


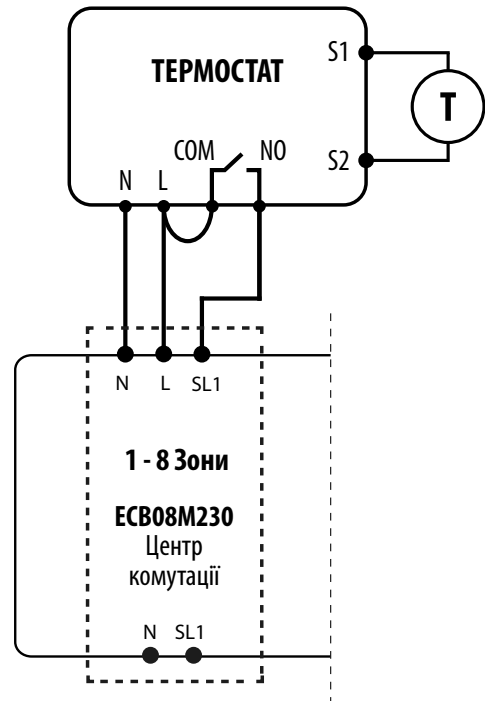
СХЕМА ПІДКЛЮЧЕННЯ - E10B230WIFI

Інтернет-термостат, Wi-Fi

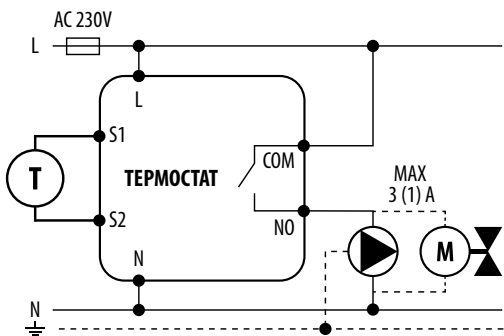
а) Схема підключення до котла



в) Схема підключення до центру комутації



б) Схема підключення до котла




ЛЕГЕНДА

L, N Напряга живлення 230В AC

 Запобіжник

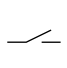
COM, NO Контакти без напруги вихідні

 Котел - Під'єднання котла* - Контакти в котлі для під'єднання регулятора ON/OFF (відповідно до інструкції котла)

 Насос

PE  Заземлення

SL Вихід напруги 230В AC

 Нормально відкритий контакт (із замиканням)

 Термодатчик

 Привід клапану

S1, S2 Позначення входу