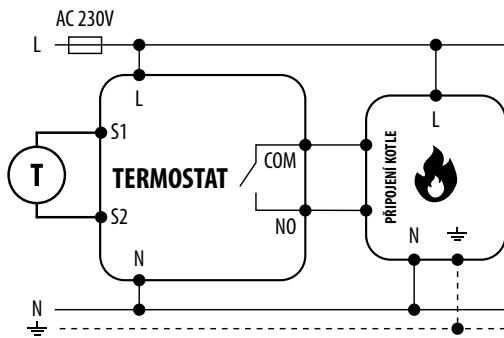


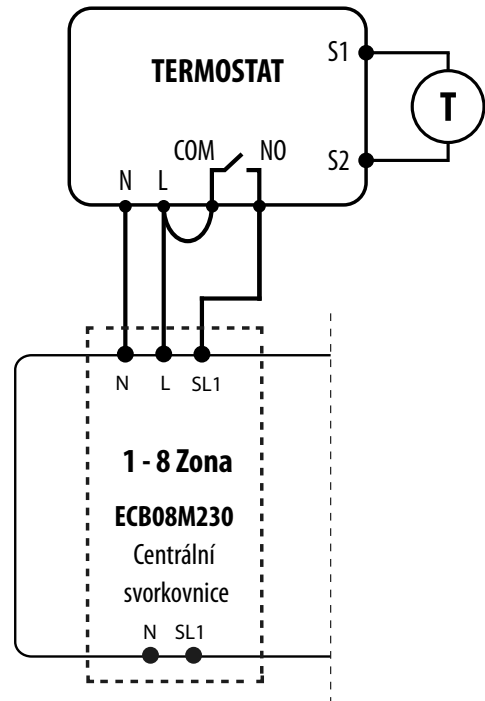
SCHÉMATA PŘIPOJENÍ - E10B230WIFI

Digitální Wi-Fi termostat

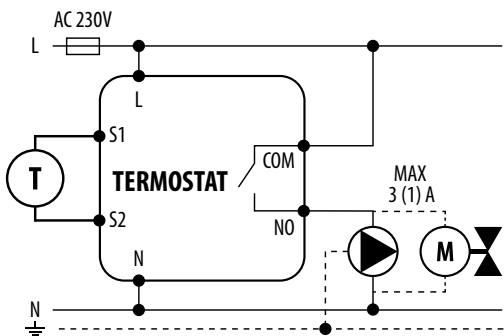
a) Schéma připojení k plynovému kotli



c) Schéma připojení k ústřední svorkovnici



b) Schéma připojení k čerpadlu/ovladači



LEGENDA

L, N Napájení 230V AC



Čerpadlo



Teplotní čidlo



Pojistka



Uzemnění



Ovladač ventilu

COM, NO Výstup bez paměti



Napětí 230V AC



Vstupní svorky



Kotel - Připojení kotle - Kontakty kotle pro ON / OFF termostat (podle instalační příručky kotle)



Kontakt bez napětí otevřený