



**KONTROLA GRIJANJA  
JEDNOSTAVNIJA NEGO IKAD!**

**INSTALL**

**SIMPLY!**

**KATALOG PROIZVODA 2024**



## O našoj firmi

Mi smo savremena marka u industriji upravljanja grijanjem. Naši tehnolozi pomno prate tržište grijanja. Znamo njegove snažne i slabe strane. Znamo što kupci žele i s kakvim se problemima susreću u zimskoj sezoni. Stvaramo uređaje koji rješavaju te probleme.



## Naše vrijednosti

Našim klijentima želimo pružiti udobnost uz minimalno opterećenje prirode. Fokusiramo se na ekološku odgovornost i provjerene tehnologije.

***Vjerujemo da je tehnologija za ljude - nikada obrnuto.***

## Što nas odlikuje?

### Energy efficiency

Ušteda energije - upravljanje grijanjem omogućuje uštedu energije. Koristimo samo onoliko koliko nam je potrebno. Zbog toga je kuća uvijek optimalno zagrijana, a računi manji.



### New solutions

Savremenost - u našim uređajima koristimo samo moderna, efikasna rješenja. Otvoreni smo i za saradnju s drugim tehnologijama budućnosti (Tuya Smart).



### Guarantee

Garancija - prilikom dizajniranja proizvoda brinemo o detaljima. Testiramo, provjeravamo i kontroliramo kvalitetu i funkcionalnost naših proizvoda. Zahvaljujući tome nudimo dugu garanciju za naše uređaje i besplatno tehničko savjetovanje prije ili nakon kupovine.



### Opportunities

Prilike - krećemo se u proekološkom smjeru. Manja potrošnja energije pomaže okolini. Naši uređaji - zahvaljujući svojoj efikasnosti - pomažu rasteretiti prirodu. Manje emisije produkata sagorijevanja u atmosferu znači manje onečišćenja.





## ENGU Controls - pogodnosti za korisnike

Želimo ponuditi rješenja koja će se prilagoditi Vašem životnom stilu. Mi smo tu da bi Vam osigurali savršeno raspoloženje u vlastitom domu.



Udobno grijani interijeri



5-godišnja garancija na proizvode bez dodatnih troškova



Ušteda u kućnom proračunu



Rješavanje reklamacija bez problema



Kvalitetna izrada i rad upravljačkih uređaja



Visok standard i povećanje vrijednosti nekretnine u slučaju prodaje



Potpuna automatizacija i dug radni vijek



Jednostavan za rukovanje uz dobro promišljeno funkcionisanje



Redovno ažuriranje: nove funkcije, novi modeli



Produktivan rad u raznim vremenskim uslovima

***Želimo da naši proizvodi budu dio Vaše kućne atmosfere***

## ENGO Smart

Aplikacija **ENGO Smart** temelji se na svjetski poznatom Tuya Smart sistemu, koji se koristi za upravljanje uređajima u pametnom domu.

Njezina najveća prednost je svestranost: podržava mnoge proizvode mnogih marki. U jednoj aplikaciji možete kontrolirati proizvode raznih proizvođača.

Na primjer:

- sisteme grijanja
- sijalice, lampe, LED trake
- prekidače svjetla i struje
- roletne za prozore, garažna vrata
- alarmne senzore, kamere
- RTV i kućanske aparate

Prednosti ovog rješenja su ogromne! Možete birati između hiljada različitih prijedloga, odlučiti se za vrstu i marku proizvoda, a zatim sve kombinovati u **ENGO Smart** aplikaciji u sistemu Tuya Smart.



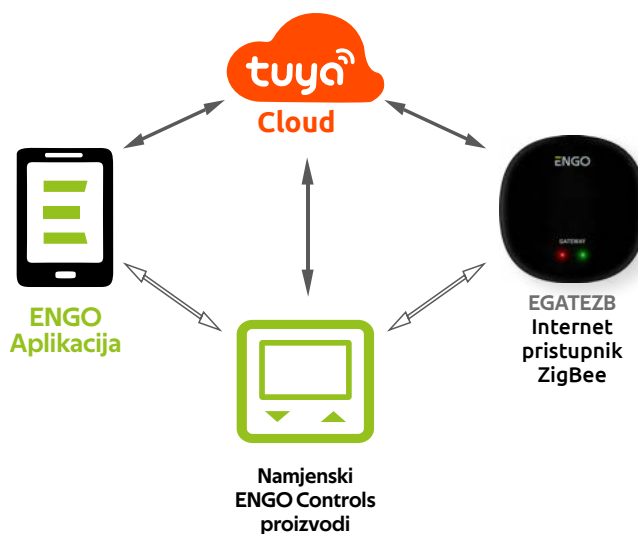
## Univerzalna pametna kuća

ENGO Smart uređaji prilagođavaju se potrebama svake zgrade. Zajedno čine čvrst i moderan sistem upravljanja grijanjem.

Nudimo, kako proizvode koji rade u Wi-Fi mreži (komunikacija putem rutera), tako i koji rade na bazi ZigBee 3.0 protokola, gdje se komunikacija odvija putem gateway rutera.

Aplikacija ENGO Smart omogućava daljinsko upravljanje uređajima. ZigBee mreža putem gatewaya održava rad kreiranih pravila i kada nema internetske veze.

Aplikacija vam omogućava izradu automatskih nizova radnji. Uređaji se uključuju ili isključuju u zavisnosti od: naznačenog vremena, izlasku/zalasku sunca, temperaturi, signalu primljenom s drugog uređaja.





## ENGO Controls - pogodnosti za instalatere

Cijenimo instalatere i poštujemo njihovo vrijeme. Zato posebno brinemo da saradnja u području montaže i puštanja u rad naših sistema bude što bolja.



Individualni pristup svakoj montaži



Više narudžbi: Klijent redovno proširuje sistem



Lični savjetnik za datu investiciju



Razvoj kvalifikacija: tehnička podrška i obuka za instalaterski tim



Brz, direktan kontakt s tehničkim odjelom



Marketinška podrška firmama koje surađuju s ENGO Controls



Usklađenost sa zahtjevima EU direktive (CE certifikat)



Otvorenost prema globalnim tehnologijama (Tuya Smart)





## Prednosti upravljanja grijanjem - vrijedi imati povjerenja u nas!

### Ušteda energije

Upravljanje grijanjem smanjuje potrošnju energije na potreban minimum. Uzima se samo količina goriva potrebna za grijanje određene zgrade - sve prema potrebama i individualnim odlukama ukućana. Zahvaljujući tome računi u zimskom razdoblju su niži, a zrak je manje zagađen. Vrijedi zapamtiti da ekonomija ide ruku pod ruku s ekologijom. Manja emisija štetnih produkata sagorijevanja u atmosferu znači čišći zrak. Borba protiv smoga počinje u našim domovima i u njima je najefikasnija.

### Ispravno zagrijana kuća

Zahvaljujući pametnoj kontroli grijanja, sobnu temperaturu postavljaju ukućani. To je osigurano praktičnim rasporedima grijanja i tzv. upravljanje u zonama. Imajte na umu da ako se grijanje zgrade temelji na mjerenjima samo iz jedne prostorije (npr. iz dnevne sobe u kojoj je instaliran termostat), temperatura u ostalim prostorijama je uvijek slučajna. Nije ni produktivno ni udobno. UPRAVLJANJE U ZONAMA rješava ovaj problem - omogućava Vam upravljanje toplinom svake prostorije zasebno.

### Zdraviji život

Dobro zagrijana kuća, je jeftinija u održavanju, ekološka i puno zdravija. Živeći u njoj dobijamo bolje raspoloženje i veću udobnost života. O tome ne razmišljamo svakodnevno, ali temperatura okoline utičena naše funkcionisanje. Efikasan rad, odmor, dobro raspoloženje - termički uslovi utiču na sve to. Dodatno, pravilna kućna mikroklima podržava disajni i kardiovaskularni sistem, poboljšava kvalitetu sna i pojačava koncentraciju. I hipotermija i pregrijavanje su štetni za zdravlje. Upravljanje zonama grijanja eliminiše ove negativne faktore iz naših života.





**Jedna  
odluka,  
više  
prednosti**



## Proizvodi i vrste komunikacije

Upoznajte fleksibilna rješenja koja rade u žičnoj i/ili bežičnoj tehnologiji. Radi što boljeg prilagođavanja očekivanjima kupaca, naši se proizvodi dijele na nekoliko kategorija:



**ZIGBEE 3.0**

Uređaji za povezivanje prema protokolu ZigBee. Za njihov je rad potrebna kapija EGATEZB.



**WI-FI 2,4 GHz**

Uređaji koji rade u WiFi mreži (povezivanje preko rutera), za osiguravanje upravljanja pomoću aplikacije ENGO Smart.



**ŽIČANI**

Uređaji spojeni žičano na upravljačku traku ili na izvor toplote.



E901RF



E10BMODBUS



E901

EASYBATB



**RF 868 MHz**

Uređaji se međusobno povezuju bežično. Prenos podataka se odvija preko radijskih talasa.



**MODBUS**

Uređaji spojeni preko protokola MODBUS RTU (RS485).



**UPRAVLJANJE KOTLOM**

Uređaji spojeni direktno na izvor toplote. Možete birati između žičanih, bežičnih i internet termostata.

## Osnovna razlika između Wi-Fi i ZigBee.



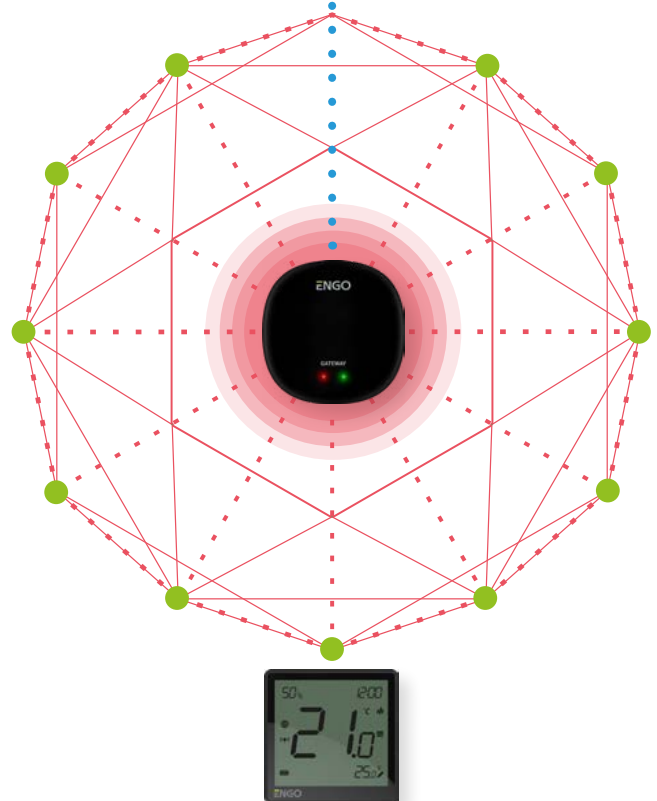
### WI-FI 2,4GHz

- ✓ Za rad uređaja s Wi-Fi nije potrebna internetska kapija.
- ✓ Brzo vrijeme odgovora - često ažuriranje podataka iz oblaka.
- ✓ Wi-Fi protokol se koristi samo u uređajima s naponom od 230V.



### ZIGBEE 3.0

- ✓ Za rad uređaja sa ZigBee potrebna je internetska kapija, preko koje uređaji kreiraju MESH mrežu.
- ✓ Mala potrošnja snage omogućava primjenu ovog protokola u uređajima s baterijskim napajanjem.
- ✓ Domet bežične komunikacije između uređaja može se jednostavno povećati dodavanjem uređaja od 230 V ili namjenskih repetitora signala.





ZIGBEE 3.0



WI-FI 2,4GHz

## ZigBee mreža

ZigBee je protokol za prenos podataka u bežičnim mrežama koji se koristi za dvosmjernu komunikaciju između uređaja. Dvosmjerna komunikacija znači da svaki uređaj može primiti i slati signal. Sistem je 2002. godine stvorio ZigBee Alliance, koji ga još uvijek razvija i promovira. Glavna karakteristika ovog komunikacijskog standarda je niska potrošnja energije, brza instalacija, jednostavno rukovanje i stabilan rad uređaja u MESH mreži.



Upute kako kreirati  
ZigBee MESH mrežu

## EGATE

Internet pristupnik ZigBee

EGATEZB

932341273



Napajanje	5V DC micro USB
Komunikacija	ZigBee 3.0 Wi-Fi 2,4GHz
Dimenzije [mm]	72 x 72 x 21

EGATEZB je glavna komponenta potrebna za izgradnju pametnog kućnog sistema temeljenog na uređajima koji će komunicirati korištenjem ZigBee 3.0 protokola za prenos podataka. Gateway prikuplja podatke sa svih senzora, termostata, aktuatora i drugih komponenti sistema pametne kuće koji su na njega povezani. Također je odgovoran za stabilnost pravila i kreiranih scenarija u ZigBee mreži, čak i kada privremeno nema pristupa Internetu. Zato se ZigBee sistemi preporučuju kada je radna pouzdanost važna i kada želite biti sigurni da će termostat, relej ili senzor otvaranja raditi kada nema pristupa Internetu. EGATEZB univerzalni pristupnik povezuje se na internet (router) putem WiFi mreže od 2,4 GHz. Gateway je kompatibilan s aplikacijom Engo Smart / Tuya Smart, gdje je moguće uspostaviti veze između ZigBee uređaja i Wi-Fi uređaja (kompatibilnih s aplikacijom) te kreirati zajedničke scenarije. Treba napomenuti da će povezani uređaji koji komuniciraju u ZigBee standardu raditi bez pristupa Internetu.

### Karakteristike proizvoda:



rad u ZigBee 3.0 standardu



komunikacija u standardu Wi-Fi 2.4 GHz



kompatibilnost s ENGO Smart aplikacijom (koristeći Tuya Cloud tehnologiju)

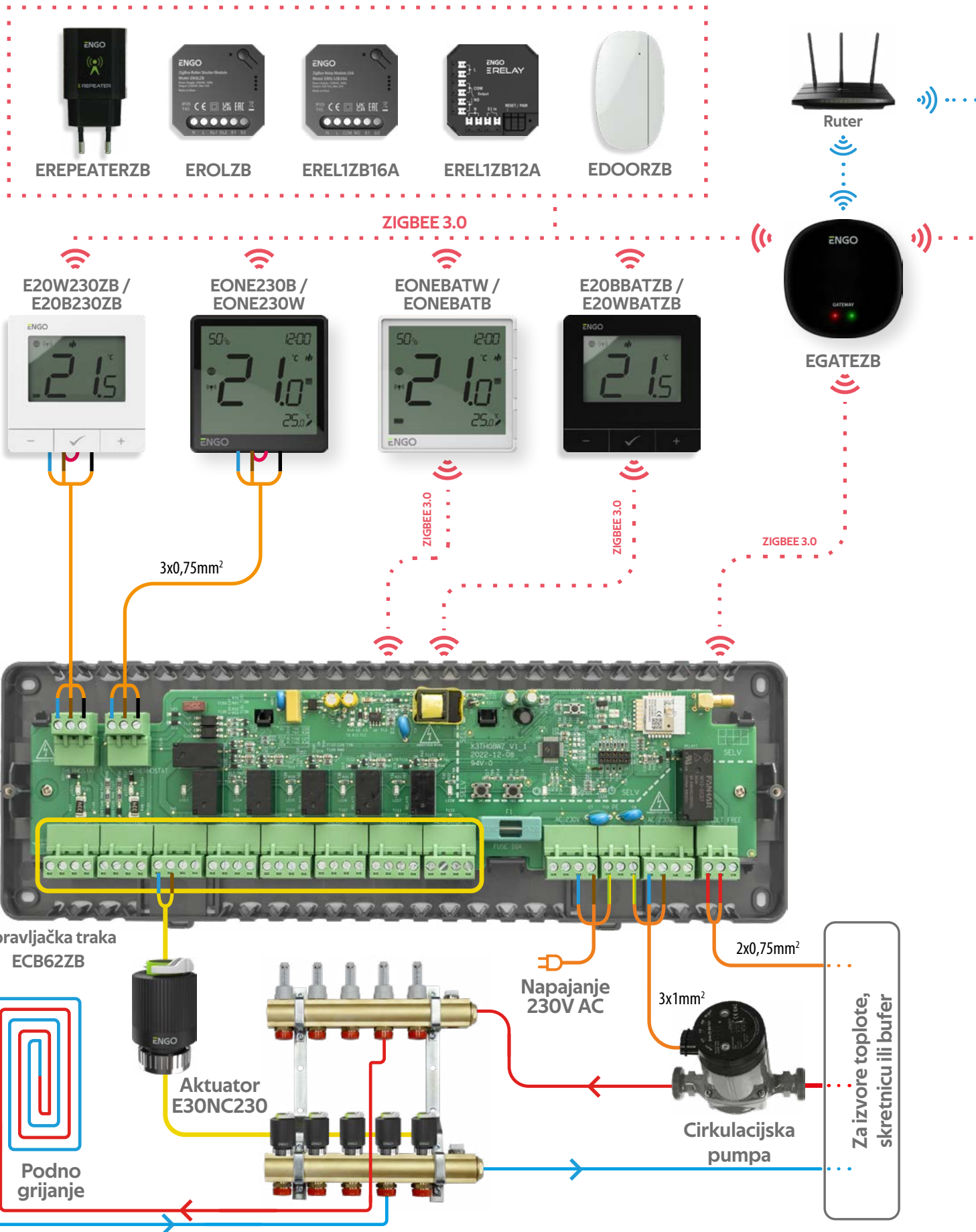


LED diode koje pokazuju status rada



# Žičana i bežična ZigBee kontrola podnog grijanja

## Elementi Smart Home Wi-Fi



Saznajete više o našim proizvodima

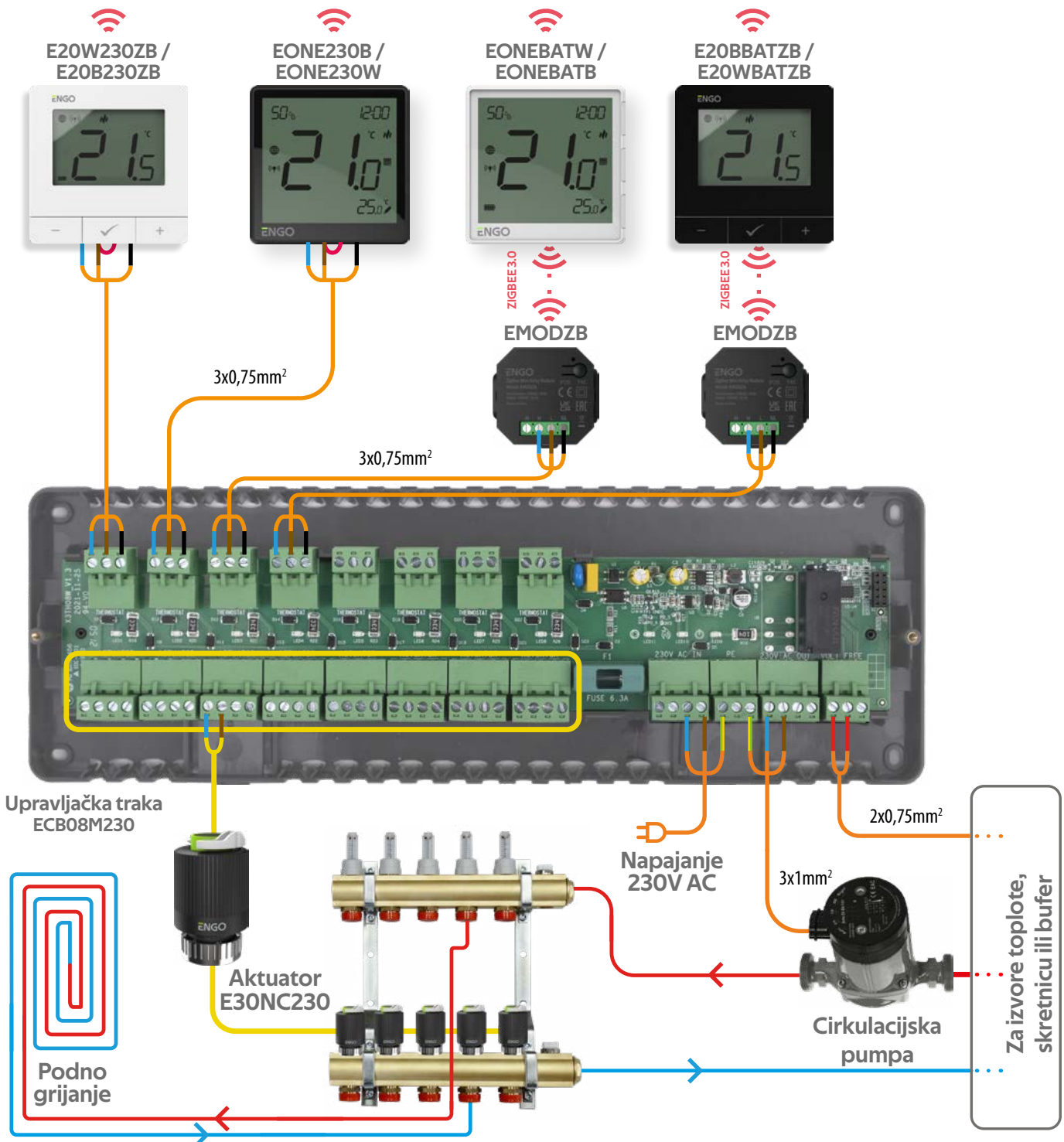


WI-FI 2,4GHz

Aplikacija  
**ENGO SMART**



ZIGBEE 3.0



# ONE

## ZigBee pametni Termostat

### EONE230W / EONE230B

932342631 / 932342632 Ugradbeni, mrežno napajanje 230V, bijela i crna

### EONEBATW / EONEBATB

932342633 / 932342634 Nadgradna montaža, na baterije, bijela i crna



Napajanje	230V AC 50Hz Ugrađena Li-Ion baterija od 3,7 V
Maksimalno opterećenje	3 (1) A (230V verzija)
Temperaturni raspon	5 – 45°C
Točnost prikaza temp.	0.5°C
Upravljački algoritam	TPI Histereza (±0.1°C do ±2°C)
Komunikacija	ZigBee 3.0 2,4GHz
Ulaz S1 – S2	Senzor temperature poda ili zraka, hotelska kartica
Upravljački izlaz	NO/COM (bez napona) (230V verzija)
Klasa zaštite	IP30
Dimenzije [mm]	90 x 90 x 34 [mm] 90 x 90 x 14 [mm]

ENGO ONE je inovativni temperaturni termostat s ugrađenim senzorom vlage. Spoj je modernosti s preciznim radom i zanimljivim dizajnom. Karakterizira ga jednostavnost ugradnje i rada. I nadgradnom baterijskom verzijom (ugrađena litij-ionska baterija) i podžbuknom verzijom od 230 V, može se bežično upravljati putem ENGO Smart aplikacije, koristeći ZigBee 3.0 EGATEZB pristupnik. Verzija za podžbuknu montažu ožičena je direktno na prijemnik (npr. centar za ožičenje). Uglavnom je dizajniran za upravljanje sistemima podnog grijanja.

ENGO ZigBee serija uređaja je jedina serija koja radi sa Tuya sistemom. Nudi ENGO funkciju povezivanja, koja omogućuje direktno povezivanje EONE termostata s prijemnicima (ECB62ZB upravljačka traka, EMODZB modul, EREL1ZB12A relej) pomoću EGATZB pristupnika. To omogućuje povezivanje uređaja bez potrebe za stvaranjem automatizacije u mobilnoj aplikaciji. Funkcija povezivanja osigurava stabilnu komunikaciju uređaja online i offline (čak i bez internetske veze ili usmjerivača).

### Karakteristike proizvoda:



kompatibilnost s ENGO Smart aplikacijom (koristeći Tuya Cloud tehnologiju)



rad u ZigBee 3.0 standardu



funkcija povezivanja ENGO (povezivanje uređaja u Online i Offline načinu)



grafikoni s istorijom temperature dostupni u aplikaciji



push obavijesti iz aplikacije



moгуćnost postavljanja minimalne i maksimalne zadane temperature



podesiva jačina pozadinskog osvjjetljenja zaslona



moгуćnost priključka dodatnog NTC senzora



moгуćnost dijeljenja uređaja s više korisnika



programabilna promjena tipa releja (za verziju s napajanjem od 230 V)



vrlo jednostavan za korištenje



komforna funkcija toplog poda (WRAM FLOOR)

Odaberite ultratanku verziju termostata koja vam najviše odgovara i kontrolirate svoje grijanje...



...napajanje 230V



... napajanje iz baterije



# CONTROL BOX

Traka za upravljanje podnim grijanjem, ZigBee

ECB62ZB

932341430













Napajanje	230V AC 50Hz
Maks. opterećenje	10 (1) A
Komunikacija	Žičana i bežična ZigBee 3.0
Ulaz	2 žičane, 6 bežične (ZigBee 3.0 mreža)
Izlazi	Pumpa (230V) Kotao (NO/COM) Termoelektrični aktuatori (230V)
Dimenzije [mm]	330 x 110 x 36

Upravljačka traka dizajnirana za kontrolu grijanja površine. Opremljena je naponskim izlazima od 230 V za cirkulacijsku pumpu, termostate i termoelektrične aktuatorne. Omogućuje vam upravljanje 8 zona grijanja u kombinaciji priključaka - 2 žična i 6 bežičnih termostata.

Radi s aktuatorima tipa NC, npr. E30NC230, E28NC230. Traka ima ugrađen upravljački modul za uređaj za grijanje, npr. boiler, dizalica topline (beznaponski izlaz).

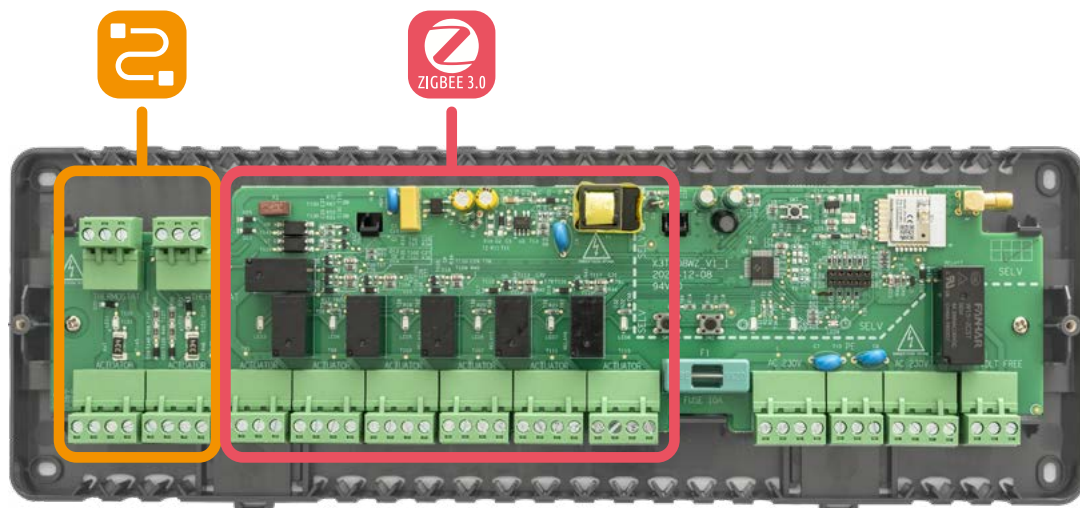
Žičana kontrola provodi se direktnim kablovskim spajanjem termostata na traku. Primijenjeni kontroleri mogu raditi na baterije (COM-NO kontakt) ili na 230V AC. Bežična komunikacija temelji se na ZigBee 3.0 tehnologiji s namjenskim EONEBAT, EONE230 termostatima preko EGATZB pristupnika. Dodatno, povezivanjem EGATZB pristupnika s internetom moguće je kontrolirati temperaturu u sobama (treba koristiti termostate kompatibilne s EGATZB i ECB62RF) pomoću besplatne mobilne aplikacije ENGO Smart/TUYA Smart.

## Karakteristike proizvoda:

-  kompatibilnost s ENGO Smart aplikacijom (koristeći Tuya Cloud tehnologiju)
-  rad u ZigBee 3.0 standardu
-  funkcija povezivanja ENGO (povezivanje uređaja u Online i Offline načinu)
-  2 žičane, 6 bežične (ZigBee 3.0 mreža)
-  ugrađeni upravljački modul izvora topline (beznaponski kontakt)
-  veliki izbor kompatibilnih termostata
-  kontrola 8 neovisnih zona grijanja
-  naponski izlaz za upravljanje cirkulacijske pumpe
-  praktični terminali koji se mogu ukloniti za jednostavno spajanje žica
-  podrška za do 50 termoelektričnih aktuatora
-  ugrađena funkcija odgode uključivanja pumpe i kotla - 3 min.
-  prilagođena za montažu na DIN šinu

2 zone za žičane 230V ili baterijske termostate

6 zona za namjenske ZigBee bežične termostate





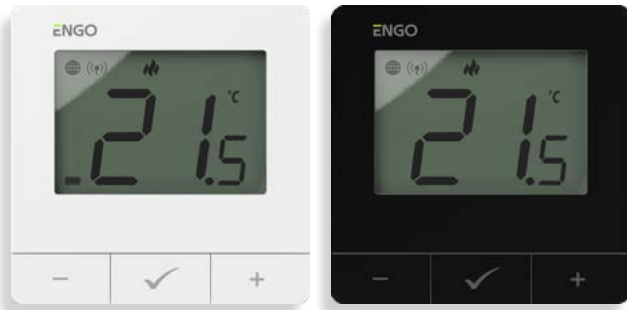
## ZigBee/868MHz pametni termostat

**E20W230ZB / E20B230ZB**

► **USKORO DOSTUPNO** 932342949 / 932342945 Ugradbeni, mrežno napajanje 230V, bijela i crna

**E20WBATZB / E20BBATZB**

► **USKORO DOSTUPNO** 932342950 / 932342946 Nadgradna montaža, na baterije, bijela i crna



Verzija napajanja - mrežno	230V AC 50Hz
Verzija napajanja - baterijsko	baterije 2xAAA
Maksimalno opterećenje	3(1)A (verzija 230V)
Temperaturni raspon	5,0°C do 45,0°C
Točnost prikaza temp.	0,5°C
Upravljački algoritam	TPI
	Histereza (±0,2°C do ±2°C)
Komunikacija	ZigBee 3.0
	Radijska 868MHz
Upravljački izlaz	COM / NO (bez napona)
Dimenzije [mm]	80 x 80 x 23

Nadgradni termostat za upravljanje podnim i radijatorskim grijanjem. Jednostavan za instalaciju i korištenje. Mrežno napajanje (230 V) ili baterija (2xAAA). Programiran i kontroliran pomoću ENGO Smart aplikacije, koristeći ZigBee 3.0 gateway - EGATEZB. Kontroleri mogu bežično upravljati raznim uređajima iz ZigBee serije (npr. ECB62ZB bežična traka, EMODZB modul, EREL1ZB12A, EREL1ZB16A relej ili ETRV glave). Verzija od 230 V također radi kao samostalni uređaj i može se spojiti direktno na prijemnik (npr. žičanu upravljačku traku).

### Karakteristike proizvoda:

- kompatibilnost s ENGO Smart aplikacijom (koristeći Tuya Cloud tehnologiju)
- rad u ZigBee 3.0 standardu
- funkcija povezivanja ENGO (povezivanje uređaja u Online i Offline načinu)
- mogućnost postavljanja minimalne i maksimalne zadane temperature
- bežična komunikacija s TRV glavama u standardu 868MHz
- precizan TPI algoritam kontrole temperature



## Termostatski radijatorski ventil

**ETRVM30W / ETRVM28W**

► **USKORO DOSTUPNO** 932330768 / 932250767 Dimenzija navoja M30 / M28



Napajanje	baterije 2xAAA
Komunikacija	bežična s regulatorima E20ZB (868 MHz + ZigBee)
Dimenzija navoja	M30 x 1.5 / M28 x 1.5
Dimenzije [mm]	Φ50 x 81

Bežična glava za kontrolu grijanja radijatorima. Savršena zamjena klasične manualne termostatske glave. Za ispravan rad TRV glave potrebno ju je spojiti na glavni termostat E20. Dvosmjerna komunikacija i sistem upoređivanja temperature osiguravaju osjećaj udobnosti u cijelom grijanom prostoru, a ne samo na radijatoru. Do 6 TRV glava može se upariti s jednim termostatom u istoj prostoriji.

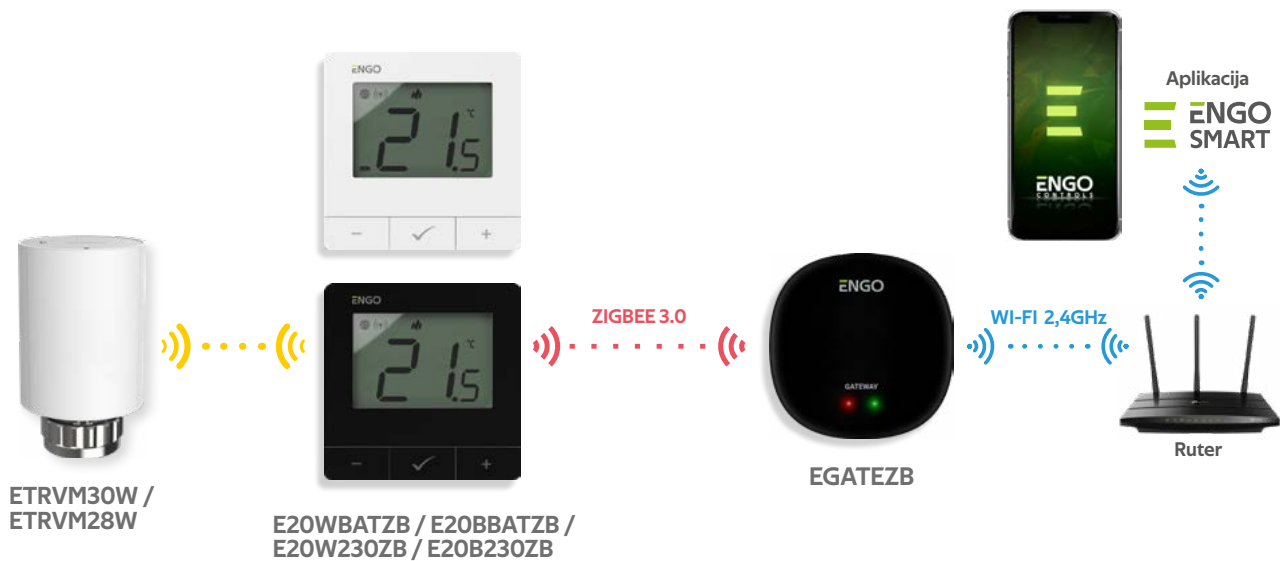
### Karakteristike proizvoda:

- kompatibilnost s aplikacijom ENGO Smart u tehnologiji Tuya Cloud (potrebni su E20ZB i EGATE)
- bežična komunikacija s nadređenim termostatom E20ZB
- automatsko kalibriranje
- Izvanredno tihi rad
- plug&play
- manje dimenzije





## Bežična ZigBee kontrola grijanja radiatorima



# ERELAY

## ZigBee Relej modul 12A

### EREL1ZB12A

932343974



Napajanje	230V AC 50Hz
Maksimalno opterećenje	12A
Komunikacija	ZigBee 3.0
Upravljački izlaz	NO/COM (bez napona)
Ulaz	beznaponski kontakt
Dimenzije [mm]	48 x 48 x 20

Proizvod je dizajniran za inteligentno upravljanje uređajima koji zahtijevaju upravljanje bez potencijala. Izlaz bez napona omogućuje upravljanje uređajima koji zahtijevaju 230V. Veličina modula omogućuje postavljanje u podžbuknu instalacijsku kutiju. Može se koristiti kao relej za regulaciju kotla za sistem grijanja ("normalno otvorena" izlazna logika) ili dizalicu topline. Radi prema programiranim rasporedima ili scenarijima (npr. rad ovisi o radu drugih komponenti sistema, kao što je senzor prozora/vrata ili temperaturni termostat). Modul se može kontrolisati daljinski (putem pametnog telefona i aplikacije Engo Smart/Tuya) ili lokalno pomoću tradicionalnog bistabilnog prekidača. Za korištenje ovog uređaja potrebno je imati univerzalni ZigBee 3.0 gateway.

#### Karakteristike proizvoda:

- kompatibilnost s ENGO Smart aplikacijom (koristeći Tuya Cloud tehnologiju)
- rad u ZigBee 3.0 standardu
- funkcija povezivanja ENGO (povezivanje uređaja u Online i Offline načinu)

# ERELAY

## ZigBee Relej modul 16A

### EREL1ZB16A

▶ **USKORO DOSTUPNO** 932253961



Napajanje	230V AC 50Hz
Maksimalno opterećenje	16A
Komunikacija	ZigBee 3.0
Upravljački izlaz	NO/COM (bez napona)
Ulaz	beznaponski kontakt ili senzor temperature EFS300
Dimenzije [mm]	46 x 46 x 24

Proizvod je namijenjen za inteligentno uključivanje/isključivanje bilo kojeg uređaja. Od modela EREL1ZB12A razlikuje se po maksimalnom opterećenju (do 16A) i mogućnosti povezivanja dostupnog senzora EFS300 (očitanje temperature u ENGO Smart aplikaciji omogućuje vam da izgradite pravila na temelju njezinog mjerenja). Omogućuje kreiranje scenarija - uključivanje ili isključivanje uređaja nakon primanja signala od drugog elementa sistema, npr. senzora otvaranja (uključivanje svjetla nakon otvaranja vrata). Opremljen s izlazom bez napona, omogućuje upravljanje: izvorom topline (npr. plinskim kotlom), cirkulacijskom pumpom, rasvjetom, vratima. Montira se u podžbuknu ugradnu kutiju.

#### Karakteristike proizvoda:

- kompatibilnost s ENGO Smart aplikacijom (koristeći Tuya Cloud tehnologiju)
- rad u ZigBee 3.0 standardu
- funkcija povezivanja ENGO (povezivanje uređaja u Online i Offline načinu)

# ERELAY

## Relejni modul / Repeater ZigBee

### EMODZB

932342371



Napajanje	230V AC 50Hz
Maksimalno opterećenje	3 (1) A
Komunikacija	ZigBee 3.0
Upravljački izlaz	230V AC
Dimenzije [mm]	40 x 40 x 20

Modul je dizajniran za direktnu vezu sa žičanom upravljačkom trakom ECB08M230. Uz EMODZB, korisnik može bežično kontrolisati zone grijanja pomoću temperaturnog termostata koji je uparen s njim i radi na mreži ZigBee 3.0. Modul mora biti spojen na univerzalni ZigBee 3.0 gateway. EMODZB se može programirati i kontrolirati putem aplikacije Engo Smart/Tuya. Modul dolazi s držačem za montažu na DIN šinu.

#### Karakteristike proizvoda:

- kompatibilnost s ENGO Smart aplikacijom (koristeći Tuya Cloud tehnologiju)
- rad u ZigBee 3.0 standardu
- funkcija povezivanja ENGO (povezivanje uređaja u Online i Offline načinu)

# ROLLER

## ZigBee Roletne

### EROLZB

▶ **USKORO DOSTUPNO** 932343964



Napajanje	230V AC 50Hz
Maksimalno opterećenje	2x16(5)A
Komunikacija	ZigBee 3.0
Izlaz SL1, SL2	230V AC 50 Hz
Ulaz S1, S2	230V AC 50 Hz
Dimenzije [mm]	46 x 46 x 24

Roller shutter dizajniran je za upravljanje pogonima roletni i zavjesa u inteligentnoj zgradi. Osigurava nesmetan i miran rad čak i velikih, zahtjevnih motora - maksimalno kontaktno opterećenje je do 16(5)A. Uređaj omogućava programiranje odabranih načina rada pomoću mobilne aplikacije ENGO Smart. Regulator omogućuje postotno (postupno) otvaranje i zatvaranje prozorskih roletni, čime se povećava udobnost njihove svakodnevne upotrebe. Također se može kontrolirati ručno pomoću povezanih tipki. Radi u kombinaciji s internetskim pristupnikom EGATEZB (dostupan zasebno).

#### Karakteristike proizvoda:



kompatibilnost s ENGO Smart aplikacijom (koristeći Tuya Cloud tehnologiju)



rad u ZigBee 3.0 standardu



indikator statusa rada - svjetlo

# REPEATER

## Repetitor mreže ZigBee

### EREPEATERZB / EREPEATERMOD

932343975

▶ **USKORO DOSTUPNO** 932253962



Napajanje	230V AC 50Hz
Komunikacija	ZigBee 3.0
Dimenzije EREPEATERZB [mm]	40 x 24 x 82
Dimenzije EREPEATERMOD [mm]	40 x 40 x 20

Uređaj povećava domet ZigBee 3.0 bežične mreže u sistemu upravljanja temeljenom na ENGO EGATEZB pristupniku. Koristan je tamo gdje je bežična povezanost slaba zbog udaljenosti ili prepreka (betonski zidovi, armirani stropovi itd.). Repetitor je dodatak sistemu i ne radi samostalno. Za ispravan rad potreban je ZigBee 3.0 gateway (EGATEZB), dostupan u ponudi.

#### Karakteristike proizvoda:



rad u ZigBee 3.0 standardu



indikator statusa rada - svjetlo



mala veličina uređaja

# DOOR

## Senzor otvaranja vrata/prozora, ZigBee

### EDOORZB

932343972



Napajanje	baterija CR2450
Komunikacija	ZigBee 3.0
Dimenzije [mm]	72 x 42 x 16

EDOORZB je magnetski senzor na baterije, kompatibilan sa standardom ZigBee 3.0. Promjena stanja uređaja automatski šalje signal ZigBee internetskom pristupniku (npr. EGATEZB). Može se koristiti za kreiranje pravila za rad kućanskih aparata (scene) i gdje su vam potrebne informacije o otvaranju ili zatvaranju vrata, prozora, garažnih vrata itd. Pomoću aplikacije Engo Smart moguće je uspostaviti odnos između senzora otvaranja prozora i termostata sobne temperature (npr. ako je prozor otvoren, isključi se grijanje ili klima). Otvor se detektira na temelju udaljenosti između senzora i magneta. Proizvod je namijenjen samo za unutrašnju upotrebu.

#### Karakteristike proizvoda:



rad u ZigBee 3.0 standardu



indikator statusa rada - svjetlo



mala veličina uređaja



# Žičana i bežična Wi-Fi kontrola podnog grijanja

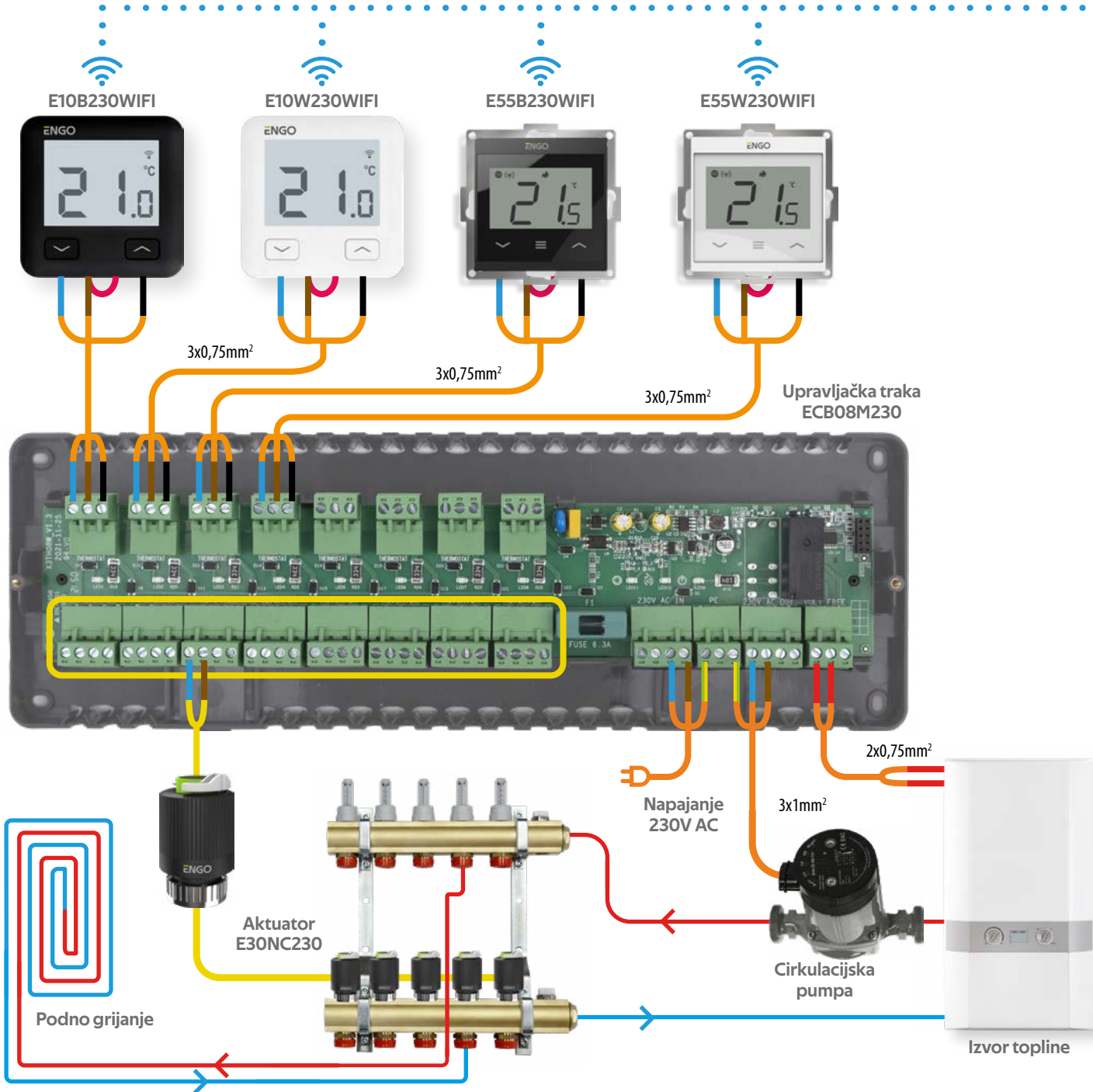
## Elementy Smart Home Wi-Fi



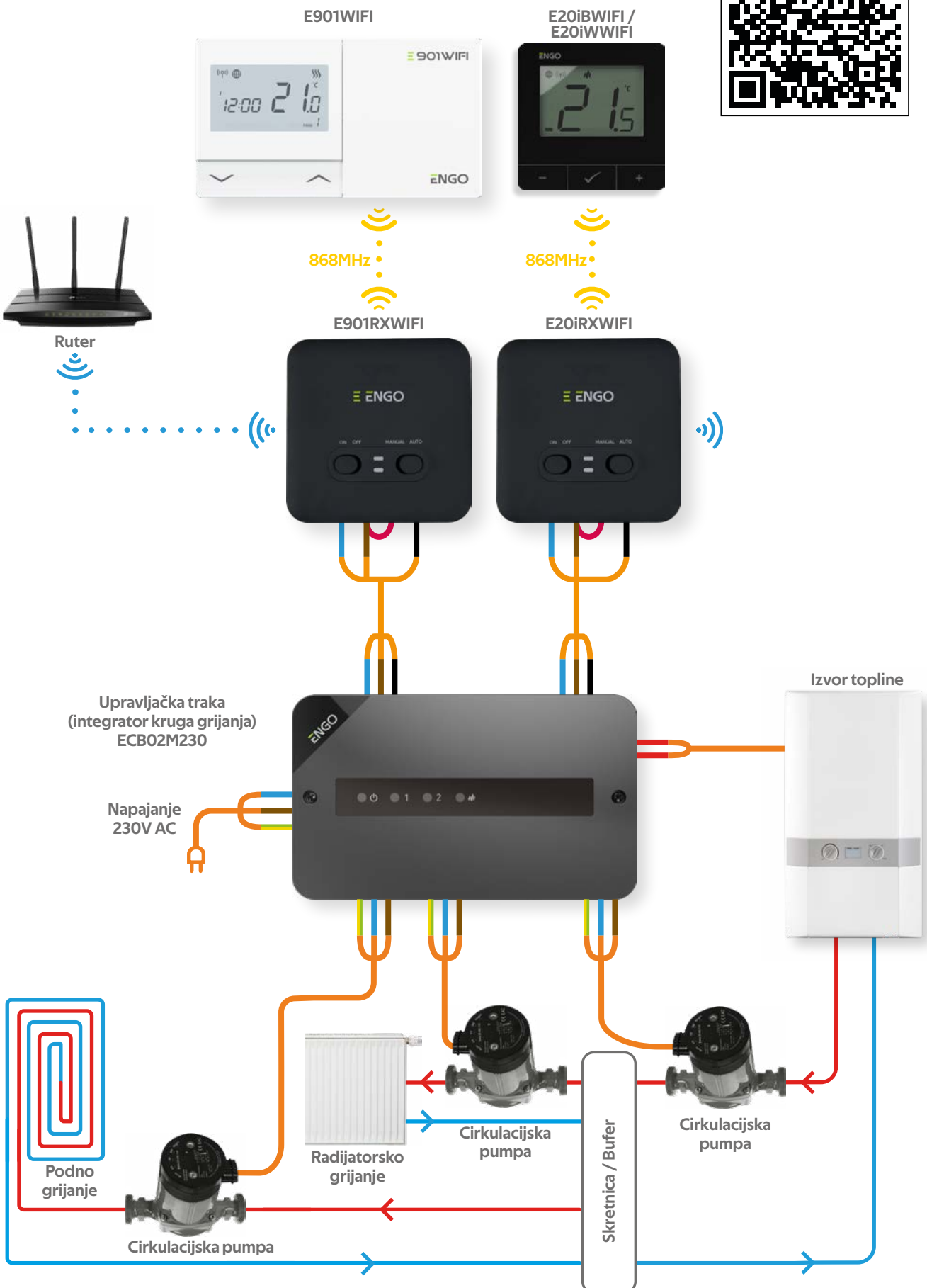
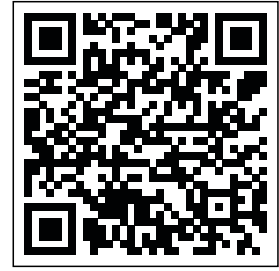
Aplikacija



WI-FI 2,4GHz



## Saznajete više o našim proizvodima



## Internet Wi-Fi termostat

E10W230WIFI / E10B230WIFI

932312902 / 932312901 bijela i crna



Napajanje	230V AC 50Hz
Maksimalno opterećenje	3 (1) A
Temperaturni raspon	5 – 45°C
Točnost prikaza temp.	0.1°C
Upravljački algoritam	TPI Histereza ( $\pm 0.1^\circ\text{C}$ do $\pm 0.5^\circ\text{C}$ )
Komunikacija	Wi-Fi 2,4 GHz
Ulaz S1 – S2	Sensor temperature poda ili mjerjenje temperature zraka
Upravljački izlaz	NO/COM (bez napona)
Dimenzije [mm]	86 x 86 x 39 (14 nakon ugradnje u kutiju, promjer 60)

E10 je žičani temperaturni termostat s WiFi i Bluetooth modulom. Omogućava ekonomičnu i ekološku kontrolu bilo koje vrste grijanja. Omogućava daljinsko upravljanje sistemom grijanja pomoću ENGO Smart / Tuya Smart aplikacije. Odlikuje se preglednim izbornikom i mnoštvom korisnih funkcija. Programiranje E10 je vrlo jednostavno i omogućuje vam da prilagodite ciklus grijanja vašem dnevnom ritmu. Model je dostupan u bijeloj i crnoj boji.

## Karakteristike proizvoda:

- kompatibilnost s ENGO Smart aplikacijom (koristeći Tuya Cloud tehnologiju)
- za upravljanje podnim grijanjem ili izvorom topline
- mogućnost postavljanja minimalne i maksimalne zadane temperature
- NO-COM izlaz bez napona 3(1)A
- precizan TPI algoritam kontrole temperature
- grafikoni istorije temperature dostupni u aplikaciji
- mogućnost spajanja dodatnog NTC senzora
- push obavijesti iz aplikacije
- vrlo jednostavan za korištenje

## WiFi termostat prikladan za 55x55 okvir prekidača

E55W230WIFI / E55B230WIFI

▶ **USKORO DOSTUPNO** 932312952 / 932312951 bijela i crna

Napajanje	230V AC 50Hz
Temperaturni raspon	5 – 45°C
Tačnost prikaza temp.	0.1°C
Upravljački algoritam	Histereza ( $\pm 0.1^\circ\text{C}$ do $\pm 2.0^\circ\text{C}$ )
Komunikacija	Wi-Fi 2,4 GHz
Upravljački izlaz	NO/COM (bez napona)
Dimenzije [mm]	55 x 55 x 39 (17 nakon ugradnje u kutiju, promjer 60)

Podžbukni termostat za ugradnju u okvir 55x55 mm. Prikladan je za kontrolu površinskog zagrijavanja koje karakteriše visoka toplotna inercija. Također može upravljati bilo kojom drugom vrstom grijanja, kao i sistemom hlađenja - prema potrebama i postavkama korisnika. Ugrađeni Wi-Fi modul omogućava jednostavnu instalaciju i upravljanje sistemom grijanja pomoću mobilne aplikacije ENGO Smart.

## Karakteristike proizvoda:

- kompatibilnost s ENGO Smart aplikacijom (koristeći Tuya Cloud tehnologiju)
- precizan TPI algoritam kontrole temperature
- grafikoni istorije temperature dostupni u aplikaciji
- funkcija GRIJANJE/HLAĐENJE
- mogućnost postavljanja minimalne i maksimalne zadane temperature
- mogućnost dijeljenja uređaja s više korisnika
- mogućnost priključka dodatnog senzora temperature EFS300
- podesiva jačina pozadinskog osvjetljenja zaslona
- push obavijesti iz aplikacije

# 20i

## Bežični, Internet termostat, Wi-Fi

### E20iWWIFI / E20iBWIFI

▶ **USKORO DOSTUPNO** 932312648 / 932312647 bijela i crna



Set uključuje: odašiljač (E20iTXWIFI), prijemnik (E20iRXWIFI)

Napajanje termostata	baterije 2xAAA
Napajanje prijemnika	230V AC 50Hz
Maks. opterećenje prijemnika	16(5)A
Izlazni signal prijemnika	COM / NO (bez napona)
Temperaturni raspon	5,0°C do 35,0°C
Točnost prikaza temp.	0,5°C
Upravljački algoritam	TPI
	Histereza ( $\pm 0,2^{\circ}\text{C}$ do $\pm 2^{\circ}\text{C}$ )
Komunikacija	Bežična, 868 MHz
	Wi-Fi 2,4GHz
Dimenzije odašiljača [mm]	80 x 80 x 23
Dimenzije prijemnika [mm]	96 x 96 x 27

Bežični set za upravljanje standardnim uređajima za grijanje (npr. plinski kotlovi). Karakteriziraju ga: jednostavnost izrade, intuitivno upravljanje pomoću tipki te velik i čitljiv zaslon. Ugrađeni Wi-Fi modul omogućava jednostavno i brzo konfiguriranje uređaja u mobilnoj aplikaciji ENGO Smart. Termostat se može dijeliti s mnogim korisnicima, ima funkciju planiranja i zaključavanje PIN-om. Tvornički uparen i spreman za rad.

#### Karakteristike proizvoda:

- kompatibilnost s ENGO Smart aplikacijom (koristeći Tuya Cloud tehnologiju)
- komunikacija u standardu Wi-Fi 2.4 GHz
- bežična komunikacija u standardu 868MHz
- precizan TPI algoritam kontrole temperature
- mogućnost postavljanja minimalne i maksimalne zadane temperature
- funkcija GRIJANJE/HLAĐENJE

# 901WIFI

## Internet, bežični termostat, Wi-Fi

### E901WIFI

932322661



Uključeno: odašiljač termostata (E901TXWIFI), prijemnik termostata (E901RXWIFI), stalak za termostat

Napajanje termostata	baterije 2xAAA
Napajanje prijemnika	230V AC 50Hz
Maks. opterećenje prijemnika	16 (5) A
Izlazni signal prijemnika	NO/COM (bez napona)
Temperaturni raspon	5 – 35°C
Točnost prikaza temp.	0.5°C
Upravljački algoritam	TPI
	Histereza ( $\pm 0.25^{\circ}\text{C}$ ili $\pm 0.5^{\circ}\text{C}$ )
Komunikacija	Bežična, 868 MHz
	Wi-Fi 2,4GHz
Dimenzije odašiljača [mm]	150 x 84 x 22
Dimenzije prijemnika [mm]	96 x 96 x 27

E901WIFI je bežični Wi-Fi termostat koji omogućava ekonomičnu i ekološku kontrolu bilo koje vrste grijanja. Odlikuje se preglednim izbornikom i mnoštvom korisnih funkcija. Rukovanje termostatom je vrlo jednostavno i omogućuje korisniku da prilagodi ciklus grijanja dnevnom ritmu korisnika. Ugrađeni WiFi modul (u prijemniku) omogućuje daljinsko upravljanje sistemom grijanja pametnim telefonom ili tabletom pomoću aplikacije ENGO Smart / TUYA Smart. Uređaji su unaprijed upareni i spremni za rad.

#### Karakteristike proizvoda:

- kompatibilnost s ENGO Smart aplikacijom (koristeći Tuya Cloud tehnologiju)
- komunikacija u standardu Wi-Fi 2.4 GHz
- bežična komunikacija u standardu 868MHz
- programabilna promjena tipa releja
- funkcija GRIJANJE/HLAĐENJE
- automatski obnavlja radni signal
- blokada PIN-om
- mogućnost postavljanja minimalne i maksimalne zadane temperature
- precizan TPI algoritam kontrole temperature

# RELAY

## WiFi Relej modul 16A

### EREL1WIFI16A

▶ **USKORO DOSTUPNO** 932313960



Napajanje	230V AC 50Hz
Maksimalno opterećenje	16A
Komunikacija	Wi-Fi 2,4 GHz
Upravljački izlaz	NO/COM (bez napona)
Ulaz	beznaponski kontakt ili senzor temperature EFS300
Dimenzije [mm]	46 x 46 x 24

Proizvod je namijenjen za inteligentno upravljanje bilo kojim uređajem za uključivanje/isključivanje. Izlaz bez napona omogućuje upravljanje uređajima koji zahtijevaju zatvaranje strujnog kruga ili primjenu napona od 230 V. EREL1WIFI16A možete koristiti za: otvaranje/zatvaranje garažnih/ulaznih vrata, upravljanje rasvjetom, cirkulacijskom pumpom centralnog grijanja, cirkulacijskom pumpom tople vode, ali i izvorom topline - npr. plinskim kotlom ili toplinskom pumpom (nakon konfiguracije s drugim elementima sistema). Relej omogućava postavljanje rasporeda rada u ENGO Smart aplikaciji ili pravila izgradnje u kojima njegovo uključivanje/isključivanje ovisi o drugom uređaju (npr. uključivanje rasvjete kada senzor otvaranja detektira otvorena vrata). Dopusšteno opterećenje kontakta do 16A. Proizvod vam omogućuje spajanje senzora temperature EFS300 (NTC senzor 10kΩ, prodaje se zasebno). Zahvaljujući tome, možete vidjeti izmjerenu temperaturu u aplikaciji i kreirati pametne scenarije ovisno o toj temperaturi. Veličina modula omogućava postavljanje u podžbuknu instalacijsku kutiju.

#### Karakteristike proizvoda:



kompatibilnost s ENGO Smart aplikacijom (koristeći Tuya Cloud tehnologiju)



izlaz bez napona

**230V AC** mrežno napajanje - stabilan rad



komunikacija u standardu Wi-Fi 2.4 GHz



mala veličina uređaja



senzor temperature

# ROLLER

## WiFi Roletne

### EROLWIFI

▶ **USKORO DOSTUPNO** 932313963



Napajanje	230V AC 50Hz
Maksimalno opterećenje	2x16(5)A
Komunikacija	Wi-Fi 2,4GHz
Izlaz SL1, SL2	230V AC 50 Hz
Ulaz S1, S2	230V AC 50 Hz
Dimenzije [mm]	46 x 46 x 24

Upravljač roletni s ugrađenim Wi-Fi modulom koji podržava pogone prozorskih roletni i zavjesa u inteligentnoj zgradi. Osigurava nesmetan rad čak i velikih, zahtjevnih motora - maksimalno kontaktno opterećenje je do 16(5)A. Uređaj omogućava programiranje odabranih načina rada pomoću mobilne aplikacije ENGO Smart. Omogućava postotno (postupno) otvaranje i zatvaranje prozorskih roletni, čime se povećava udobnost njihove svakodnevne upotrebe. Univerzalan, kompaktna i izdržljiv proizvod.

#### Karakteristike proizvoda:



kompatibilnost s ENGO Smart aplikacijom (koristeći Tuya Cloud tehnologiju)



komunikacija u standardu Wi-Fi 2.4 GHz



mala veličina uređaja



snažni releji: 2x16A



indikator statusa rada - svjetlo



mogućnost montaže u kutiji promjera 60 mm



# IRDA

## Daljinski upravljač IrDA Wi-Fi

### EIRTXWIFI

932313971



Napajanje	5V DC micro USB
Komunikacija	Wi-Fi 2,4 GHz
Dimenzije [mm]	72 x 72 x 21

EIRTXWIFI je univerzalni proizvod koji može zamijeniti tradicionalni daljinski upravljač. Omogućava vam praktično upravljanje raznim infracrvenim prijemnim uređajima, kao što su TV, dekoder, klima uređaj itd. Podržava lokalno i daljinsko uključivanje/isključivanje uređaja. Osim toga, pomoću mobilne aplikacije ENGO Smart možete kreirati scene za, na primjer, automatsko paljenje/gašenje TV-a ili klima uređaja (samo kada je Wi-Fi dostupan).

#### Karakteristike proizvoda:

kompatibilnost s ENGO Smart aplikacijom (koristeći Tuya Cloud tehnologiju)

Wi-Fi 2,4 GHz Wi-Fi standardni rad

radi s većinom Irda uređaja na tržištu

univerzalni infracrveni daljinski upravljač

mala veličina uređaja

vrlo jednostavan za korištenje

# SENSOR

## Senzor temperature

### EFS300

932250442



Mjerni raspon	-10° – 100°C
Mjerni element	NTC 10kOhm
Dužina kabla	3m
Presjek	2x0,5mm <sup>2</sup>
Garancija	5 godina

Podni senzor (npr. za ugradnju u pod) nudi se kao sigurnosni senzor za podno grijanje.

Kompatibilan s termostatima:

- E10W230WIFI, E10B230WIFI

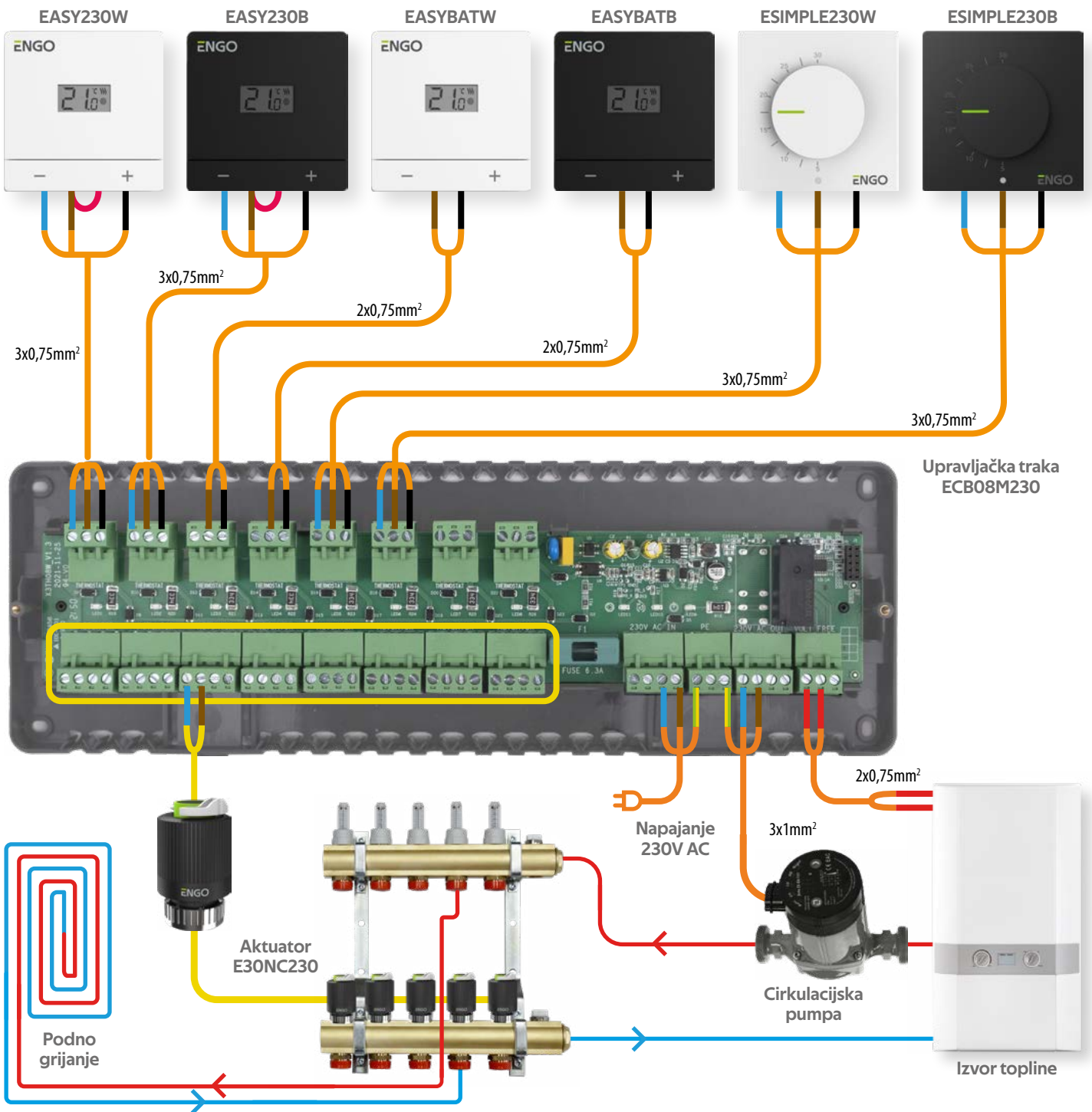
- EONE230W, EONE230B

- EONEBATW, EONEBATB

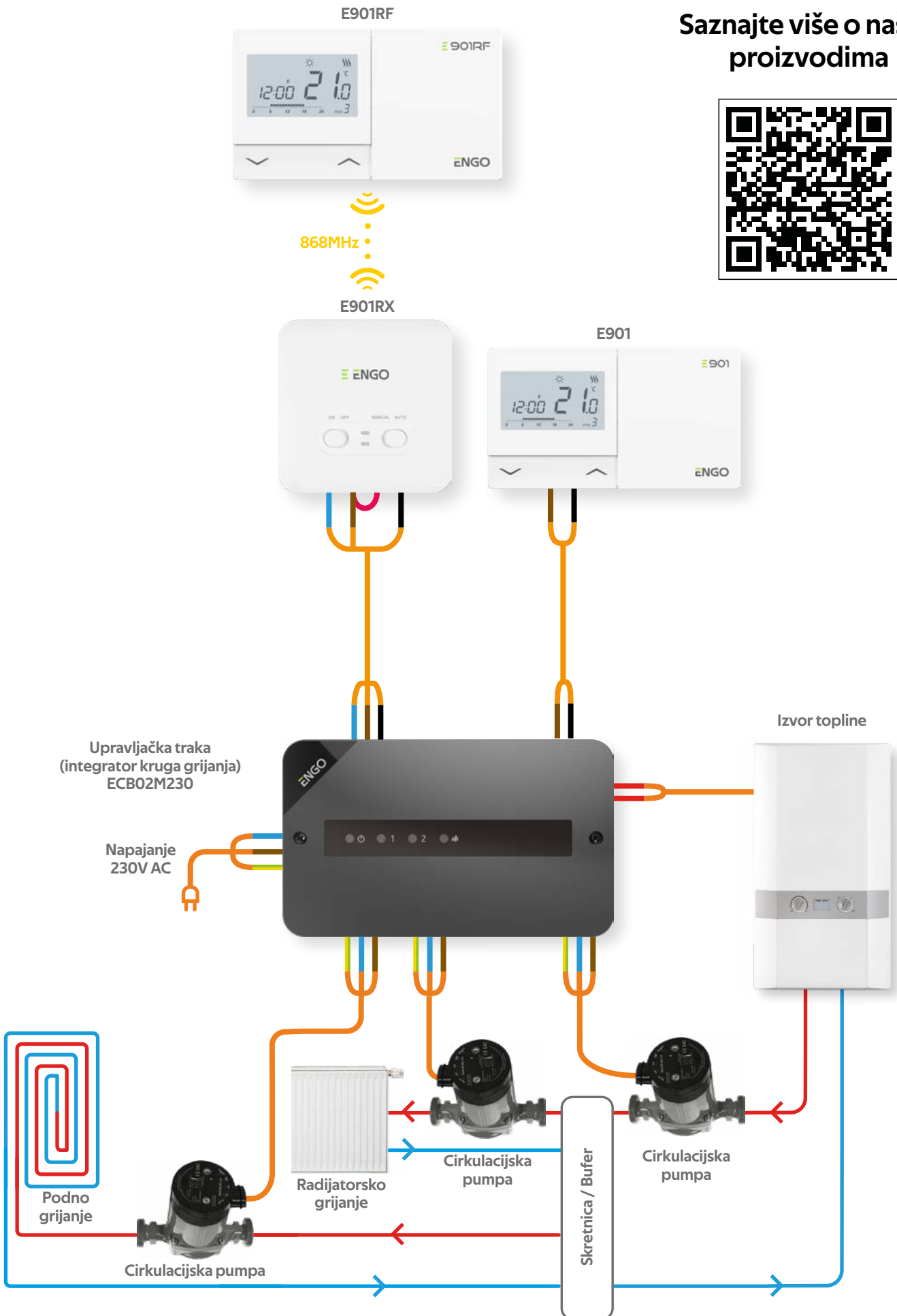
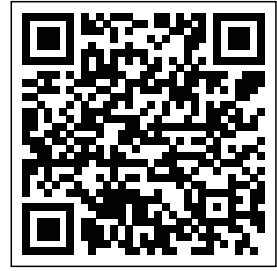
- Smart relay EREL1ZB16A, EREL1WIFI16A



# Žičano i bežično upravljanje podnim grijanjem



Saznajte više o našim proizvodima



## Žičani termostat

### EASY230W / EASY230B

932332982 / 932332981 napaja se na 230V, bijela i crna

### EASYBATW / EASYBATB

932332984 / 932332983 napaja se baterijama, bijela i crna



Verzija napajanja - mrežno	230V
Verzija napajanja - baterijsko	baterije 2xAAA
Maksimalno opterećenje	3 (1) A
Temperaturni raspon	5 – 35°C
Točnost prikaza temp.	0.1°C
Upravljački algoritam	TPI
	Histereza (±0.2°C do ±2°C)
Komunikacija	žična
Upravljački izlaz (230V)	COM/NO bez napona
Upravljački izlaz (baterija)	beznaponski sklopni kontakti COM/NO (podržavajući napon npr. 230V, 24V, 12V)
Dimenzije [mm]	80 x 80 x 22

Žičani, dnevni termostst, na baterije (2xAAA) ili s napajanjem iz mreže (230V). Služi za žičano upravljanje grijaćim ili rashladnim uređajima i sistemima. Njegova funkcija je održavanje ugodnih uslova u prostoriji u skladu s temperaturom koju je korisnik postavio. Spaja se neposredno na izvor topline ili upravljačku traku. Za bolje pristajanje, model je dostupan u dvije boje. Siguran, pouzdan, jednostavan za korištenje.

#### Karakteristike proizvoda:

- mala veličina uređaja
- izlaz bez napona
- žičana komunikacija
- vrlo jednostavan za korištenje
- LCD zaslon
- programabilna promjena tipa releja
- mogućnost zaključavanja tipki
- mogućnost postavljanja minimalne i maksimalne zadane temperature
- nosač za zidnu montažu uključen
- za kontrolu izvora toplote podnog ili radijatorskog grijanja
- precizan TPI algoritam kontrole temperature
- prekidač za GRIJANJE/PRIPRAVNOST/HLAĐENJE

### Odaberite verziju za sebe i kontrolišite grijanje...



Žičani termostate 230V  
EASY230W (bijeli) ili EASY230B (crni)



Žični baterijski termostate  
EASYBATW (bijeli) ili EASYBATB (crni)

#### ...napajanje 230V

Termostat se napaja 230V napajanjem.  
Termostat je spojen žicama na uređaj za grijanje.

#### ... napajanje iz baterije

Termostat se napaja pomoću 2xAAA baterije. Termostat je spojen žicama direktno na uređaj za grijanje.

# ≡ SIMPLE

Žičani termostat, 230V

**ESIMPLE230W / ESIMPLE230B**

932332985 / 932332986    bijela i crna



Napajanje	230V AC 50Hz
Maksimalno opterećenje	3 (1) A
Temperaturni raspon	5 – 30°C
Upravljački algoritam	TPI Histereza (±0.5°C)
Komunikacija	Žična
Upravljački izlaz	230V AC
Dimenzije [mm]	80 x 80 x 26

ESIMPLE230B dizajniran je za kontrolu površinskog grijanja/hlađenja, karakteriziran visokom toplotnom inercijom. Podešavanje zadane temperature u prostoriji vrši se pomoću tastera. Zahvaljujući ugrađenim algoritimima, nudi mnogo bolju tačnost kontrole temperature od tradicionalnih mehaničkih termostata.

## Karakteristike proizvoda:



vrlo jednostavan za korištenje



dvobojna LED dioda



precizan TPI algoritam kontrole temperature



površinska montaža



prekidač za GRIJANJE/  
PRIPRAVNOST/HLAĐENJE

# BEZEL

Okvir za termostat

**BEZELW / BEZELB**

▶ **USKORO DOSTUPNO** 932252342 / 932252341    za termostate serije EASY, E20, bijela i crna

**BEZEL1W / BEZEL1B**

▶ **USKORO DOSTUPNO** 932252340 / 932252339    za termostate serije SIMPLE, bijela i crna



Minimalistički i elegantan okvir za termostate za površinsku montažu. Izdržljiv i čvrst. Omogućuje stabilnu ugradnju upravljačkog uređaja, savršeno nadopunjujući njegov dizajn u svakom interijeru. Dostupan u bijeloj ili crnoj boji.

# CONTROL BOX

## Žičana upravljačka traka za regulaciju podnog grijanja, 230V

### ECB08M230

932331460



Napajanje	230V AC 50Hz
Maksimalno opterećenje	6 (1) A
Izlazi	Pumpa (230V) Kotao (NO/COM) Termoelektrični aktuatori (230V)
Dimenzije [mm]	330 x 110 x 36

Upravljačka traka ECB08M230 glavni je element upravljačkog sistema podnog grijanja. Ima ugrađene module koji kontroliraju izvore topline (beznaponski relej) i pumpe (230V AC). Upravljačka kutija omogućuje upravljanje 8 različitih zona. Opremljena je 230V AC izlaznim naponom za aktuator. Utični blokovi terminala omogućavaju brzo i praktično povezivanje ožičenja. Upravljačka kutija je dizajnirana za rad s NC (normalno zatvorenim) aktuatorima/pogonima.

#### Karakteristike proizvoda:



dizajnirana za ožičene termostate



ugrađeni upravljački modul izvora topline (beznaponski kontakt)



prilagođena za montažu na DIN šinu



kontrola 8 nezavisnih zona grijanja



naponski izlaz za upravljanje cirkulacijske pumpe



praktični terminali koji se mogu ukloniti za jednostavno spajanje žica



podrška za do 50 termoelektričnih aktuatora



ugrađena funkcija odgode uključivanja pumpe i kotla - 3 min.



mala veličina uređaja

# ACTUATOR

## Termoelektrični aktuator za razdjelnik podnog grijanja, 230V normalno zatvoren

### E30NC230 / E28NC230

932211671 / 932211572



Verzija	NC = normalno zatvoren
Dimenzija navoja	M30 x 1,5mm / M28 x 1,5mm
Napajanje	230V AC 50Hz
Potrošnja energije	2W
Struja pokretanja	300mA / 200ms
Snaga pritiska	100N +/- 15%
Max. raspon	4,5mm
Temp. skladištenja	-25°C do +60°C
Temp. okoline	Max. 60°C
Klasa zaštite	IP 54/II
Duljina kabela	90cm
Dimenzije [mm]	Φ 41 x 65

Termoelektrični aktuator je namijenjen za korištenje sa sistemima podnog grijanja. Može se koristiti s termostatskim ventilima u razdjelniku za podno grijanje ili sa zonskim ventilima. Omogućava otvaranje ili zatvaranje protoka medija za grijanje u petlji, što vam daje kontrolu nad sobnom temperaturom. Surađuje direktno s termostatom ili indirektno preko upravljačke trake.

#### Karakteristike proizvoda:



funkcija „First Open“ - olakšava prvu instalaciju



mala veličina uređaja



velik raspon



brzo vrijeme otvaranja



niska potrošnja energije



moderan dizajn, visoka izdržljivost

# CONTROL BOX

Modul za 2 kruga grijanja

ECB02M230

▶ **USKORO DOSTUPNO** 932331453



Napajanje	230V AC 50Hz
Maksimalno opterećenje	6(1)A
Izlazi	Pumpa 230 V AC max 3(1)A Kotao (NO/COM/NC) max 6(1)A
Dimenzije [mm]	150 x 90 x 35

Integrator kruga grijanja omogućava rad dvije nezavisne zone na koje su spojeni termostati i cirkulacijske pumpe. Koristi se u tipičnim porodičnim kućama, gdje postoje podjele na 2 kruga grijanja (npr. 1. krug u prizemlju i 2. krug na prvom katu). Tada signal iz bilo kojeg kruga grijanja aktivira izlaze glavne cirkulacijske pumpe i izvora toplote u termostatu. Integrator se također može koristiti za male (npr. dvozonske) sisteme podnog grijanja.

## Karakteristike proizvoda:



regulacija 2 kruga grijanja



poboljšanje efikasnosti instalacije



mala veličina uređaja

# RELAY

Relejni modul 12A

ERM12A

932252541



Napajanje	230V AC 50Hz
Maksimalno opterećenje	12A
Ulaz	bez napona NO/COM
Upravljački izlaz	SL 230V AC naponski ulazi NO/COM/NC (bez napona)
Dimenzije [mm]	48 x 48 x 20

Služi za uključivanje/isključivanje električnih uređaja. Zahvaljujući malim dimenzijama može se ugraditi u instalacijsku kutiju ili tamo gdje postoji potreba za upravljanjem prijemnikom s maksimalnim opterećenjem od 12A.

## Karakteristike proizvoda:



indikator statusa rada - svjetlo



beznaponski izlaz



mala veličina uređaja

# RELAY

Bežični radio relej upravljan 868Mhz, 230V

ETR868

▶ **USKORO DOSTUPNO** 932253966



Napajanje	230V AC 50Hz
Maks. opterećenje	16(5)A
Komunikacija	bežična, 868 MHz
Upravljački izlaz prijemnika	bez napona NO/COM
Dimenzije odašiljača [mm]	46 x 46 x 24
Dimenzije prijemnika [mm]	46 x 46 x 24

Set uključuje: odašiljač (ETR868TX), prijemnik (ETR868RX), nosače za montažu na DIN šinu.

Set služi za bežično paljenje električnih uređaja (npr. pumpe, ventilatori, rasvjeta, električne grijalice, bojleri itd.). Savršeno rješenje kada nema kabliranja. Proizvod se može koristiti za bežični prijenos radnog signala, uključivanje, isključivanje ili kvar električnih uređaja. Odašiljač i prijemnik su tvornički upareni.

## Karakteristike proizvoda:



indikator statusa rada - svjetlo



beznaponski izlaz



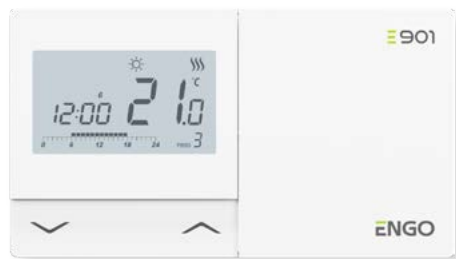
mala veličina uređaja

# E901

## Programabilni, žičani termostat

### E901

932322911



Napajanje	baterije 2xAA
Maksimalno opterećenje	5 (3) A
Upravljački izlaz	beznaponski sklopni kontakti COM/NO (podržavajući napon npr. 230V, 24V, 12V)
Temperaturni raspon	5 – 35°C
Točnost prikaza temp.	0.1°C ili 0.5°C
Upravljački algoritam	TPI
Komunikacija	Histereza (±0.25°C ili ±0.5°C)
Dimenzije [mm]	žična 150 x 84 x 22

E901 je sedmični, nadgradni elektronički termostat, koji se koristi za žičano upravljanje grijačim (plinski ili uljni kotlovi, toplinske pumpe) ili rashladnim uređajima i sistemima. Zahvaljujući ugrađenim algoritmima, nudi mnogo bolju tačnost kontrole temperature od tradicionalnih mehaničkih termostata. Termostat je spojen žicama direktno na uređaj za grijanje.

### Karakteristike proizvoda:



2 vrste vremenskih rasporeda



programabilna promjena tipa releja



može se odabrati histereza ili ugrađeni TPI algoritam



funkcija GRIJANJE/HLAĐENJE



mogućnost postavljanja minimalne i maksimalne zadane temperature



PIN zaključavanje



mogućnost zaključavanja tipki



za kontrolu izvora toplote podnog ili radijatorskog grijanja

# E901RF

## Programabilni bežični termostat

### E901RF

932322612



U setu: odašiljač termostata (E901TX), prijemnik termostata (E901RX)

Napajanje termostata	baterije 2xAA
Napajanje prijemnika	230V AC 50Hz
Maksimalno opterećenje	16 (5) A
Upravljački izlaz	NO/COM (bez napona)
Temperaturni raspon	5 – 35°C
Točnost prikaza temp.	0.1°C ili 0.5°C
Upravljački algoritam	TPI
Komunikacija	Histereza (±0.25°C ili ±0.5°C)
Dimenzije odašiljača [mm]	Bežična, 868 MHz
Dimenzije prijemnika [mm]	150 x 84 x 22 96 x 96 x 27

E901RF je nadgradni, sedmični sobni termostat, koji se koristi za bežično upravljanje uređajima i sistema grijanja (npr. plinski ili uljni kotlovi, toplinske pumpe) ili hlađenja. Ima funkciju kreiranja vlastitih rasporeda. Zahvaljujući ugrađenim algoritmima, nudi mnogo bolju tačnost kontrole temperature od tradicionalnog mehaničkog termostata. E901RF termostat je tvornički uparen s prijemnikom. Prijemnik se spaja direktno na uređaj koji kontroliramo (npr. plinski bojler).

### Karakteristike proizvoda:

**E901**  
+

ima sve funkcije modela E901 i dodatne



radni domet do 100m  
na otvorenom prostoru



bežična komunikacija u standardu 868 MHz



automatsko ponavljanje signala



## MODBUS RTU

MODBUS RTU je jedan od najpopularnijih i univerzalnih komunikacijskih protokola. Omogućava dvosmjerni prenos informacija između uređaja koji rade unutar iste mreže. Protokol MODBUS RTU odlikuje se jednostavnošću rada, visokom efikasnošću i pouzdanošću procesa razmjene podataka.

ENGO Controls koristi RS-485 sučelje koje omogućuje otvorenu, serijsku povezanost temeljenu na Master-Slave arhitekturi. Protokol povezuje takve uređaje kao što su kontroleri, senzori ili kontroleri iz različitih firmi u sustav upravljanja objektom i naširoko se koristi u automatizaciji procesa i proizvodnje.

Modeli termostata ENGO Controls koji komuniciraju korištenjem MODBUS RTU protokola također se mogu bežično povezati s Wi-Fi mrežom. Uređaji se konfiguriraju pomoću ENGO Smart aplikacije.



## MODBUS

Wi-Fi, MODBUS Termostat

**E10W**MODBUS / **E10B**MODBUS

► **USKORO DOSTUPNO** 932332944 / 932332943 bijela i crna





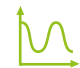





Napajanje	230V AC 50Hz
Maksimalno opterećenje	3 (1) A
Temperaturni raspon	5 – 45°C
Točnost prikaza temp.	0.1°C
Upravljački algoritam	TPI Histereza ( $\pm 0.1^\circ\text{C}$ do $\pm 0.5^\circ\text{C}$ )
Komunikacija	Wi-Fi 2,4 GHz, MODBUS RS-485
Upravljački izlaz	NO/COM (bez napona)
Dimenzije [mm]	86 x 86 x 39 (14 nakon ugradnje u kutiju, promjer 60)

Model s parametrima koji odgovaraju regulatoru E10, ali s dodatnom funkcijom podrške za MODBUS protokol.

Omogućava ekonomičnu i ekološku kontrolu bilo koje vrste grijanja. Omogućava daljinsko upravljanje sistemom grijanja pomoću aplikacija ENGO Smart / Tuya Smart. Programiranje E10 je vrlo jednostavno i omogućava vam da prilagodite ciklus grijanja vašem dnevnom ritmu. Model je dostupan bijelom i crnoj boji.

### Karakteristike proizvoda:

-  komunikacija u standardu MODBUS RTU
-  za kontrolu izvora toplote podnog ili radijatorskog grijanja
-  mogućnost postavljanja minimalne i maksimalne zadane temperature
-  kompatibilnost s ENGO Smart aplikacijom (koristeći Tuya Cloud tehnologiju)
-  precizan TPI algoritam kontrole temperature
-  grafikoni istorije temperature dostupni u aplikaciji
-  push obavijesti iz aplikacije
-  izlaz bez napona



EPC11



EPC11W



EPC12HW

## Regulator pumpe centralnog grijanja

### EPC11

932362891

Namijenjen je za kontrolu vodene pumpe u sistemu centralnog grijanja. Uređaj uključuje pumpu, ako je temperatura prekoračila željenu vrijednost i isključuje je, ako se kotao ohladi (zbog gašenja). Time se sprječava nepotreban rad pumpe i produžava njen radni vijek, također je to velika ušteda električne energije.

Napajanje	230V AC 50Hz
Maksimalno opterećenje	3(1) A
Raspon mjerenja temperature	0 - 99°C
Domet zadane temperature	5 - 80°C
Raspon osjetnika temperature	-10 - 120°C
Duljina žica senzora	1,5m
Dimenzije [mm]	155 x 70 x 39

## Regulator za pumpu centralnog grijanja ili pumpu tople vode

### EPC11W

932362892

Namijenjen za kontrolu vodene pumpe u sistemu CH i PTV. Djeluje i kao sigurnosni termostat. Ima mogućnost uključivanja i isključivanja pumpe. Pumpa se uključuje, kada pređe postavljenu od strane korisnika vrijednost temperature „C“, dok će se uključiti kada se prekorači postavljena temperature „U“.

Napajanje	230V AC 50Hz
Maksimalno opterećenje	3(1) A
Raspon mjerenja temperature	0 - 99°C
Raspon podesive temp. (UKLJUČEN)	5 - 75°C
Raspon podesive temp. (ISKLJUČEN)	10 - 80°C
Raspon senzora temperature	-10 - 120°C
Dužina žica senzora	1,5m
Dimenzije [mm]	155 x 70 x 39

## Regulator za pumpu centralnog grijanja i pumpu tople sanitarne vode

### EPC12HW

932362893

Upravljač se uključuje kada temperatura kotla pređe temperaturu postavljenu od strane korisnika za uključivanje pumpe centralnog grijanja. Pumpa tople vode djeluje na temelju temperaturne razlike. Pumpa tople vode se uključuje kada temperatura kotla pređe temperaturu spremnika, postavljenu od stranu korisnika histerezu. Pumpa tople vode radi sve do trenutka, kad temperature kotla i spremnika ne budu jednake ili nije postignuta postavljena temperatura spremnika.

Napajanje	230V AC 50Hz
Maks. opterećenje izlaza pumpe za centralno grijanje	3(1) A
Maks. opterećenje izlaza pumpe PTV-a	3(1) A
Raspon mjerenja temperature	0 - 99°C
Raspon zadane temp. za centralno grijanje	5 - 80°C
Raspon zadane temp. za potrošnu toplu vodu (PTV)	20 - 80°C
Domet senzora temp.	-10 - 120°C
Dužina kabla senzora za centralno grijanje	1,5m
Dužina kabla senzora za potrosnu toplu vodu (PTV)	3m
Dimenzije [mm]	155 x 70 x 39

### Karakteristike proizvoda:



plug&play



zaštita od začepjenja instalacije izvan sezone grijanja (ANTI-stop funkcija)



ručni način rada



zvučni alarm (kada je temperatura vode previsoka)



zaštita od smrzavanja (aktivacija pumpe na temperaturi ispod 5°C)

### Odnosi se samo na EPC12HW:



rad u ljetnom režimu (ograničenje rada centralnog grijanja izvan sezone grijanja)



funkcija prioriteta tople vode (PTV)

# BILJEŠKE

A series of horizontal dotted lines for writing notes.

### Proizvođač:

ENGO CONTROLS S.C.  
Rolna 4  
43-262 Kobielice  
Poljska

### Distributer marke ENGO Controls:

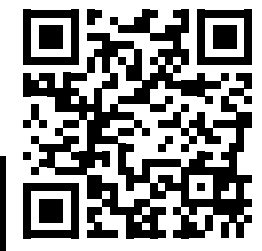
QL CONTROLS sp. z o.o., sp. k.  
Rolna 4  
43-262 Kobielice  
Poljska

### Kontakt:

✉ [engo@engocontrols.com](mailto:engo@engocontrols.com)

### Tehnička podrška:

✉ [support@engocontrols.com](mailto:support@engocontrols.com)



**engocontrols.com**

