



**KÜTTE REGULEERIMINE –
LIHTSAM KUI KUNAGI VAREM**

INSTALL

SIMPLY!

TOOTEKATALOOG 2024



Meie ettevõte

Oleme kaasaegne bränd kütte juhtimise valdkonnas. Meie tehnoloogid pööravad suurt tähelepanu kütte-/jahutusseadmete automaatika viimastele suundumustele. Tunneme selle valdkonna tugevaid ja nõrku külgi. Teame, mida meie kliendid soovivad, ja milliste probleemidega talvehooajal kokku puutuvad. Looime seadmeid, mis neid probleeme lahendavad.



Meie väärtused

Soovime pakkuda oma klientidele mugavust, koormates loodust minimaalselt. Keskendume ökoloogilisele vastutusele ja praktikas järeleproovitud tehnoloogiatele.

Usume, et tehnoloogia on inimeste jaoks – mitte kunagi vastupidi

Mis meid eristab?

Energy efficiency

Energiasäästlikkus - kütte reguleerimine võimaldab energiat säästa. Kulutame ainult nii palju soojust kui parasjagu vaja. Kodu on optimaalselt kõetud ja arved väiksemad.



New solutions

Kaasaegsus - kasutame eranditult kaasaegseid ja tõhusaid lahendusi. Oleme avatud koostööle teiste tulevikutehnoloogiatega (Tuya Cloud).



Guarantee

Garantii - kanname hoolt pisiasjade eest. Testime ja kontrollime oma toodete kvaliteeti. Oleme nende omadustes kindlad, seetõttu pakume reeglina pikka garantiiaega ning tasuta konsultatsiooni enne ja pärast ostu.



Opportunities

Vastutus - liigume proökoloogilises suunas. Väiksem energiakulu tähendab vähem saastet. Meie seadmed aitavad säästa looduskeskkonda.





ENGO Controls – kasutaja eelised

Soovime pakkuda lahendusi, mis sobivad teie elustiiliga. Töötame selle nimel, et tunneksite end kodus hästi.



Mugavalt koetavad siseruumid



Kokkuhoid kodus eelarves



Teostuse ja juhtimisseadmete töö kõrge kvaliteet



täielikult automatiseeritud ja pika kasutuseaga



Viieaastane tootegarantii, ilma lisatasudeta



Pretensioonide probleemideta käsitlemine



Kõrge tase ja kinnisvara väärtuse tõus müügi korral



lihtne käsitseda, läbimõeldud loogikaga, kasutusraskusteta.

Soovime, et meie tooted oleksid osa teie kodusest õhkkonnast

ENGO Smart

Rakendus ENGO Smart põhineb maailmakuulsal Tuya Smart-süsteemil, mida kasutatakse nutikodu seadmete juhtimiseks. Selle suurim eelis on universaalsus: see toetab paljusid tooteid paljudelt kaubamärkidelt. Ühes rakenduses on võimalik juhtida erinevate tootjate seadmeid.

Mida näiteks?

- küttesüsteeme
- pirne, lampe, LED-ribasid
- valgus- ja voolulüliteid
- aknaruloosid, garaaživäravaid
- häireandureid, kaameraid
- kodumasinaid ja kodutehnikat

Selle lahenduse eelised on tohutud! Saate valida tuhande erineva pakkumise hulgast, otsustades toote tüübi ja tootemargi üle, ning ühendada seejärel kõik süsteemiks, mida juhib üksainus rakendus – ENGO Smart süsteemis Tuya Cloud.

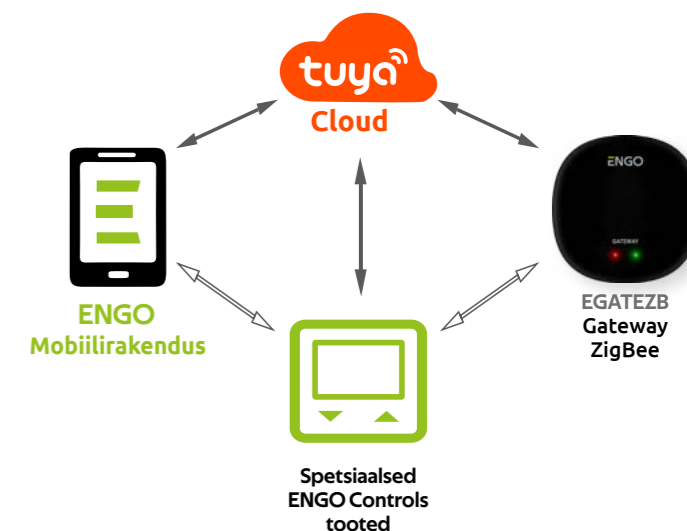
Universaalne smart home

ENGO Controls seadmed saab kohandada iga hoone vajadustele. Seadmete omavahelise integreerituse tulemuseks on töökindel ja kaasaegne kütte juhtimissüsteem.

Pakume nii Wi-Fi-võrgus (kommunikatsioon ruuteri abil) kui ka ZigBee 3.0-protokolli alusel töötavaid tooteid (kommunikatsioon gateway kaudu).

ENGO Smart rakendus võimaldab seadmete kaugjuhtimist. ZigBee-võrk säilitab loodud reeglite toimimise interneti gateway abil ka siis, kui internetiühendus puudub.

Rakendus võimaldab koostada automaatseid tegevusjärjestusi. Seadmed lülituvad sisse või välja sõltuvalt: määratud kellaajast, päikesetõusust/-loojangust, temperatuurist, teisest seadmest saadud signaalist.



ENGU Controls – eelised paigaldajale

Hindame paigaldajaid ja austame nende aega. Seetõttu hoolitseme eriti selle eest, et koostöö meie süsteemide paigalduse ja kasutuselevõtu valdkonnas oleks võimalikult hea.



Individuaalne lähenemine igale paigaldusele



Rohkem tellimusi: klient laiendab regulaarselt süsteemi



Konkreetsel investeeringule määratud hooldaja



Kvalifikatsiooni arendamine: paigaldusmeeskonna tehniline tugi ja koolitus



Kiire ja otsene kontakt tehnikaosakonnaga



Turundustugi ENGU Controlsiga koostööd tegevatele ettevõtetele



Vastavus ELi direktiivi nõuetele (CE sertifikaat)



Avatus üleilmsetele tehnoloogiatele (Tuya Cloud)



Kütte reguleerimise eelised – meid tasub usaldada!

Energiasääst

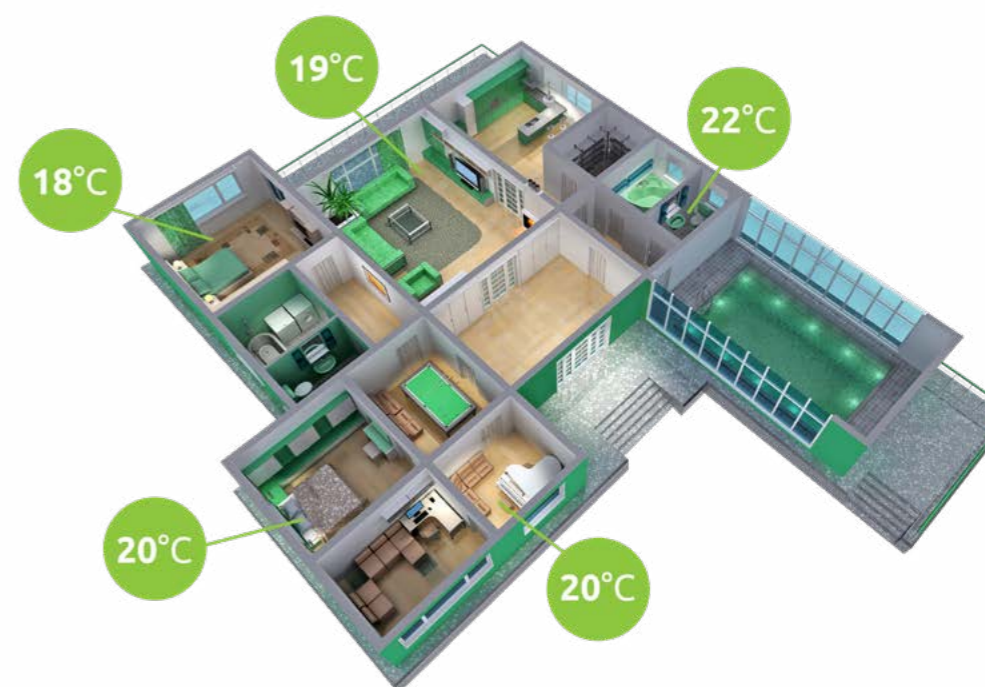
Kütte juhtimine vähendab energiatarbimist vajaliku miinumini. Võetakse ainult konkreetse hoone kütmiseks vajalik kütusekogus – seda kõike vastavalt elanike vajadustele ja individuaalsetele otsustele. Tänu sellele võivad teie arved talvel olla väiksemad ja keskkond vähem saastatud. Tasub mees pidada, et kokkuvõid käib käsikäes ökoloogiaga. Väiksem kahjulike põlemissaaduste atmosfääriheide tähendab puhtamat õhku. Võitlus sudu vastu algab meie kodudest ja on seal kõige tõhusam.

Nõuetekohaselt köetav kodu

Kütte aruka juhtimisega valitseb ruumides elanike määratud temperatuur. Selle tagavad praktilised küttegraafikud ja nn TSOONIDE JUHTIMINE. Pidage mees, et kui hoone kütte põhineb ainult ühe ruumi mõotmistel (nt elutoa, kuhu on paigaldatud regulaator), siis on temperatuur teistes ruumides alati juhuslik. See ei ole tõhus ega mugav. TSOONIDE JUHTIMINE lahendab selle probleemi, võimaldades iga ruumi soojust eraldi juhtida.

Tervislikum elu

Hästi köetud maja on maja, mida on odavam ülal pidada, mis on keskkonnasäästlik, aga ka palju tervislikum. Selles elades saavutame parema enestunde ja kõrgema elukvaliteedi. Igapäevaselt me sellele ei mõtle, kuid ümbritseva õhu temperatuur mõjutab meie toimimist. Tõhus töö, puhkus, hea tuju – soojustingimused mõjutavad seda kõike. Veelgi enam, kodu nõuetekohane mikrokliima toetab hingamissüsteemi ja südame-veresoonkonda, parandab une kvaliteeti ja ergutab keskendumisvõimet. Nii alajahtumine kui ka ülekuumenemine kahjustavad tervist. KÜTTE TSOONIDE KAUPA JUHTIMINE kõrvaldab need negatiivsed tegurid meie elust.





ÜKS OTSUS, PALJU EELISEID

TOOTED JA TEABEVAHETUSE LIIGID ENGO CONTROLS

Tutvuge juhtmepõhise ja/või juhtmevaba tehnoloogia paindlike lahendustega. Klientide ootustele kõige paremini vastamiseks jagunevad meie tooted mitmesse kategooriasse:



ZigBee protokolliga sidestuvad seadmed. Nende toimimiseks on nõutav EGATEZB-lüüs.

Wi-Fi võrgus töötavad seadmed (side ruuteri kaudu), mis tagavad rakenduse ENGO Smart abil kaugjuhtimise.

Juhtpaneeli või kütteseadmega juhtme abil ühendatavad seadmed.



Omavahel juhtmevabalt sidestuvad seadmed. Andmete edastamine toimub raadiolainete kaudu.

MODBUS RTU protokolliga (RS485) kaudu sidestuvad seadmed.

Vahetult soojusallikaga ühendatavad seadmed. Valikus on juhtmepõhised, juhtmevabad ja veebipõhised regulaatorid.

Wi-Fi ja ZigBee põhilised erinevused



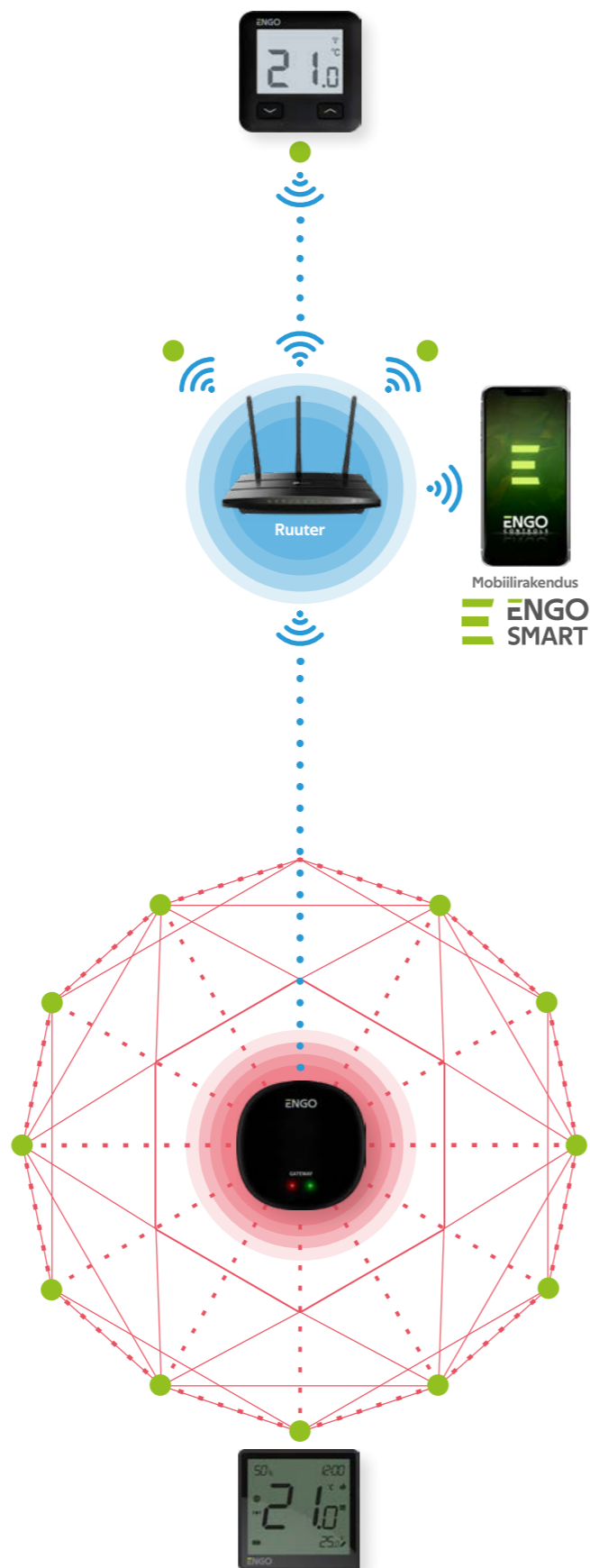
WI-FI 2,4GHz

- ✓ Wi-Fi-ühendusega seadmete tööks ei ole internetilüüsi vaja.
- ✓ Väga kiire reageerimisaeg - teabe sagedane värskendamine pilvest.
- ✓ Wi-Fi protokoll kasutatakse ainult 230V toitega seadmetes.



ZIGBEE 3.0

- ✓ ZigBee-ga töötavate seadmete jaoks on vaja internetilüüsi, tänu millele loovad seadmed silmusvõrgu.
- ✓ Madal energiatarve võimaldab seda protokolliga akutoitega seadmetes kasutada.
- ✓ Seadmete vahelise juhtmevaba side ulatust saab 230V toitega seadmete või spetsiaalsete signaalikordajate lisamisega hõlpsasti laiendada.



ZIGBEE 3.0



WI-FI 2,4GHz

ZigBee võrk

ZigBee on seadmete vaheliseks kahepoolseks sideks kasutatav juhtmevaba andmeedastusprotokoll. Kahesuunaline side tähendab, et iga seade saab signaali nii vastu võtta kui ka saata. Süsteemi lõi 2002. aastal organisatsioon ZigBee Alliance, mis tegeleb siiani selle arendamise ja edendamise. Selle sidestandardi peamised omadused on madal energiatarve, kiire paigaldus, lihtne kasutamine ja seadmete stabiilne töö silmusvõrgus.

EGATE

Gateway Zigbee ENGO Smart seadmete jaoks

EGATEZB

932341273



Toide	5V DC micro USB
Kommunikatsioon	ZigBee 3.0 2,4GHz WiFi 2,4GHz
Mõõtmed [mm]	72 x 72 x 21

EGATEZB on peamine komponent, mis on vajalik targa kodusüsteemi loomiseks, mis põhineb seadmetel, mis suhtlevad ZigBee 3.0 andmeedastusprotokolliga. Lüüs kogub andmeid kõikidelt sellega ühendatud anduritelt, termostaatidelt, täituritelt ja muudelt targa kodusüsteemi komponentidelt. Samuti vastutab see ZigBee võrgu reeglite ja loodud stsenaariumide stabiilsuse eest isegi siis, kui Interneti-ühendust ajutiselt pole. Seetõttu on ZigBee süsteemid soovitatavad, kui töökindlus on teile oluline ja kui soovite veenduda, et termostaat, relee või avanemisandur töötab ka siis, kui Interneti-ühendus puudub. Universaalne lüüs EGATEZB ühendub Internetiga (ruuteriga) 2,4 GHz WiFi võrgu kaudu. Lüüs ühildub Engo Smart / Tuya Smart rakendusega, kus on võimalik luua ühendusi ZigBee seadmete ja Wi-Fi seadmete vahel (ühildub rakendusega) ning luua omavahelisi stsenaariume. Tuleb märkida, et ZigBee standardis suhtlevad seadmed töötavad ilma Interneti-juurdepääsuta

Toote omadused:



töötab ZigBee 3.0 standardis



Side standardis Wi-Fi 2.4 GHz



ühildub rakendusega ENGO Smart (Tuya Cloud tehnoloogias)



LED-tuled, mis näitavad töö olekut



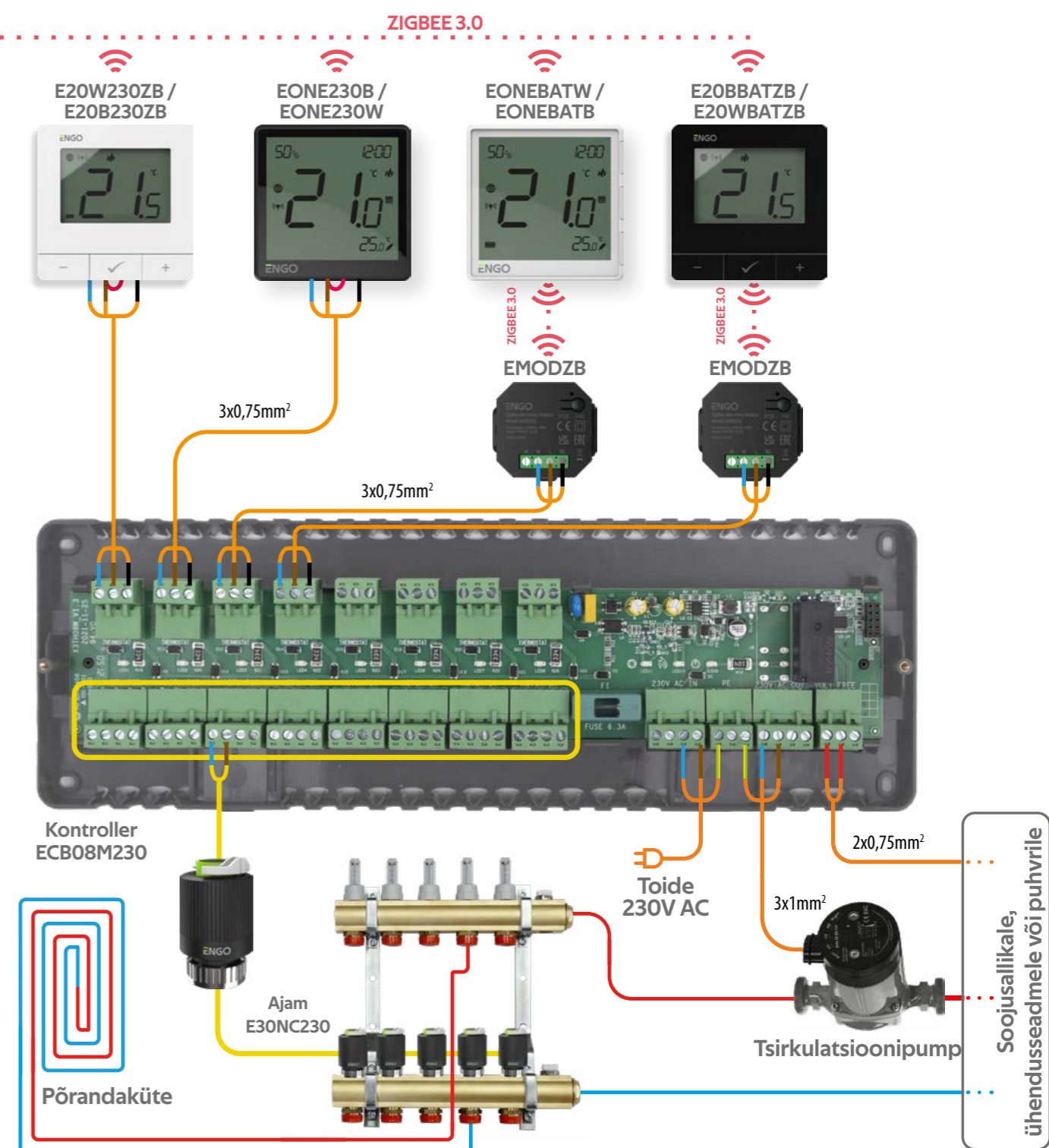
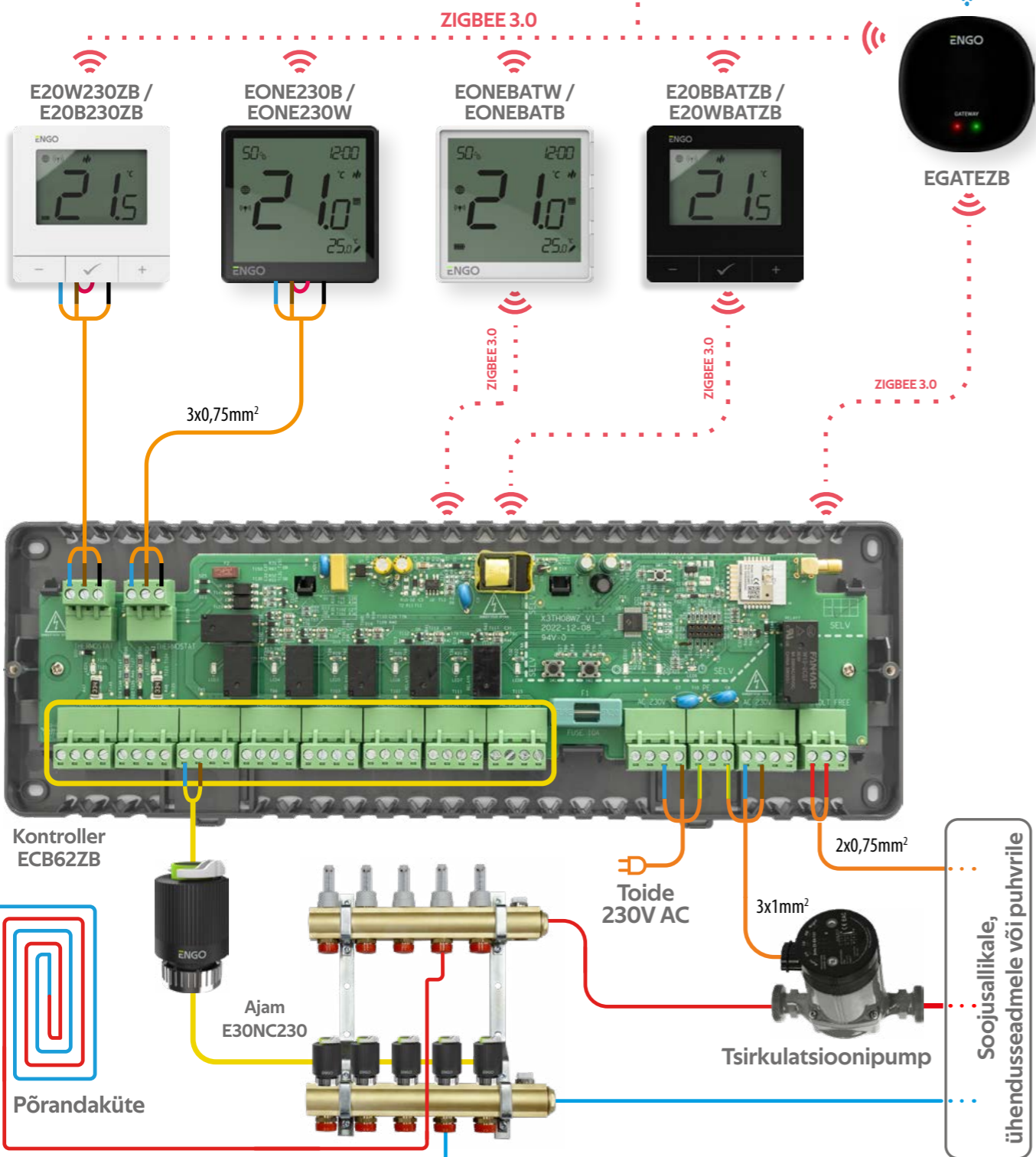
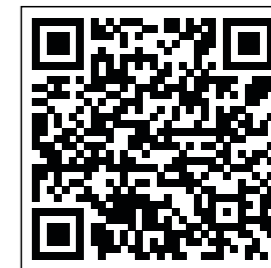
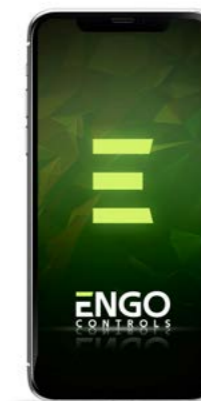
ZigBee silmusvõrgu loomise juhised

Smart Home ZigBee komponendid



WI-FI 2,4GHz

Mobiilirakendus
ENGO SMART





Toide	230V AC 50Hz
- Süvistatav	Sisseehitatud 3,7 V Li-Ion aku
- Pinnapealne	3 (1) A (230v versioon)
Suurim koormus	5 – 45°C
Temp. reguleerimise vahemik	0,5°C
Mõõtetäpsus	TPI
Juhtimisalgoritm	Hüsteres (±0.1°C to ±2°C)
Kommunikatsioon	ZigBee 3.0 2,4GHz
Sisend S1-S2	Põranda- või õhutamperatuuri andur
Juhtimisväljund	NO/COM pingevaba (230v versioon)
Mõõtmed [mm]	90 x 90 x 34 (13 pärast paigaldamist karpi läbimõõduga 60)
- Süvistatav	90 x 90 x 14
- Pinnapealne	

Uuenduslik termostaat integreeritud niiskusanduriga. See on kombinatsioon kaasaegsusest, laitmatust funktsionaalsusest ja huvitavast disainist. Seadet on lihtne paigaldada ja kasutada. Nii pinnapealset akuversiooni (sisseehitatud liitium-ioonaku) kui ka süvistatavat tavalise (230 V) toitega versiooni saab juhtida juhtmevabalt rakenduse ENGO Smart kaudu, kasutades ZigBee 3.0 EGATEZB gatewayd. Süvistatav versioon on juhtmega ühendatud vastuvõtjaga (nt kontrolleri). See lahendus on mõeldud peamiselt pörandaküttesüsteemide juhtimiseks.

ENGO ZigBee-seadmete seeria - ainsa TUYA platvormil põhineva seadmena - pakub nn. ENGO binding funktsiooni, mis võimaldab EONE termostaadid otse ühendada vastuvõtjatega (ECB62ZB kontrolleri, EMODZB moodul, EREL1ZB12A rele), kasutades EGATZB gatewayd. See võimaldab seadmeid siduda, ilma et oleks vaja luua automaatiseerimist mobiilirakenduses. Sidumisfunktsioon tagab seadmete stabiilse sidumise nii online kui ka offline režiimis (isegi ilma interneti- või ruuteriühendusega).

Toote omadused:

- ühilduvus rakendusega ENGO Smart (Tuya Cloud tehnoloogias)
- ZigBee 3.0 kommunikatsioonistandard
- ENGO BINDING funktsioon (seadmete sidumine online ja offline režiimis)
- KÜTTE/JAHUTUSE funktsioon
- tõukemärguanded rakendusest
- võimalus seadistada minimaalset ja maksimaalset seadistatud temperatuuri
- reguleeritav ekraani taustvalgustuse tugevus
- lisa NTC anduri ühendamise võimalus
- võimalus seadet mitme kasutajaga jagada
- releetüübi tarkvara muutmine (230v versioon)
- väga lihtne kasutada
- mugavus WARM FLOOR funktsioon

Valige endale parim versioon üliõhukesest termostaadist ja kontrollige oma kütteseadmeid...



Toide	230V AC 50Hz
Suurim koormus	10 (1) A
Kommunikatsioon	juhtmega ja juhtmevaba ZigBee 3.0
Sisend	2 tsooni 230V juhtmega
Väljundid	6 tsooni spetsiaalsete ZigBee juhtmevabade Pump (230V) Katel (NO/COM/NC) Termoelektrilised ajamid (230V)
Mõõtmed [mm]	330 x 110 x 36

Controller on mõeldud pörandakütte juhtimiseks. See on varustatud 230 V pingeväljunditega ringluspumbale, regulaatoritele ja termoelektrilistele ajamitele. Võimaldab 8 küttesooni juhtimist kombineeritult – 2 juhtmega ja 6 juhtmevaba temperatuuriregulaatorit. Töötav NC-tüüpi ajamitega, nt E30NC230, E28NC230. Controlleril on sisseehitatud moodul kütteseadme, nt katla, soojuspumba juhtimiseks (pingevaba väljund).

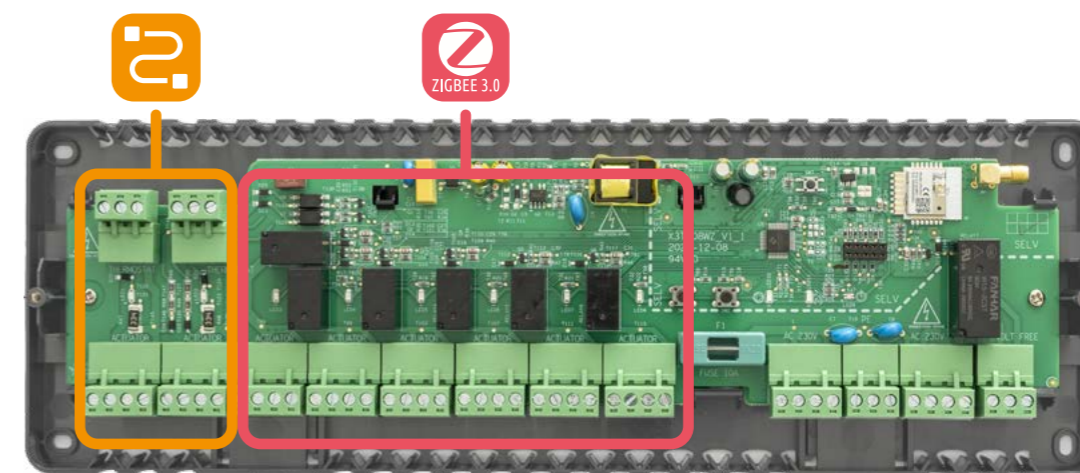
Juhtimine toimub termostaatide otsese kaabliühenduse kaudu kontrolleri. Kasutatavad termostaadid on kas patareiga või 230 V toitega (COM-NO kontakt). Traadita side toimub ZigBee 3.0 tehnoloogia abil spetsiaalsete termostaatidega EONEBAT, EONE230 EGATZB- gateway kaudu. Lisaks on EGATZB gateway ühendamisel internetiga võimalik kontrollida toatemperatuuri (tuleb kasutada termostaate mis EGATZB ja ECB62RF-ga ühilduvad) tasuta mobiilirakenduse ENGO Smart/TUYA Smart abil.

Toote omadused:

- ühilduvus rakendusega ENGO Smart (Tuya Cloud tehnoloogias)
- ZigBee 3.0 kommunikatsioonistandard
- ENGO BINDING funktsioon (seadmete sidumine online ja offline režiimis)
- 2 juhtmega sisendit, 6 juhtmevaba (ZigBee 3.0)
- sisseehitatud soojusallika juhtimismoodul (pingevaba kontakt)
- IIDINTI kohandatud paigaldamiseks DIN-siinile
- 8 sõltumatu küttesooni juhtimine
- väljundpinge tsirkulatsioonipumba juhtimiseks
- mugavad eemaldatavad klotsid kaablite kinnitamiseks
- töö kuni 50 termoelektrilised ajamid
- sisseehitatud pumba ja katla aktiveerimise viivitusfunktsioon – 3 minutit
- suur valik ühilduvate regulaatorite valik

2 tsooni 230V juhtmega või akuga termostaatide jaoks

6 tsooni spetsiaalsete ZigBee juhtmevabade termostaatide jaoks





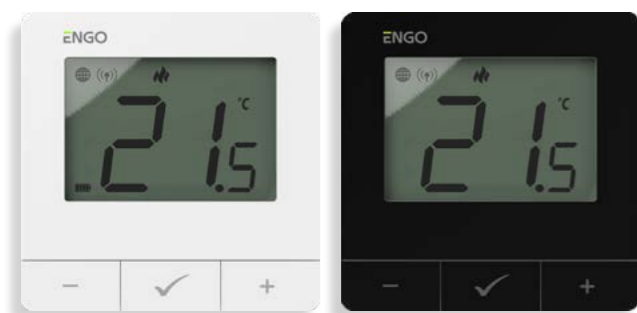
Veebipõhine temperatuuriregulaator ZigBee/868MHz

E20W230ZB / E20B230ZB

▶ **VARSTI SAADAVAL** 932342949 / 932342945 Süvistatav, 230V toitega, valge / must

E20WBATZB / E20BBATZB

▶ **VARSTI SAADAVAL** 932342950 / 932342946 Pinnapealne, (Li-Ion) akudega, valge / must



Toide (mains)	230V AC 50Hz
Toide (patareid)	2xAA patareid
Suurim koormus	3(1)A (230V versioon)
Temp. reguleerimise vahemik	5,0°C - 45,0°C
Mõõtetäpsus	0,5°C
Juhtimisalgoritm	TPI
Hüsterees (±0,1°C - ±2°C)	
Kommunikatsioon	ZigBee 3.0
	RF 868MHz
Juhtimisväljund	COM / NO pingevaba (230v versioon)
Mõõtmed [mm]	80 x 80 x 23

Pindpaigaldusega temperatuuriregulaator pörandakütte ja radiaatorikütte juhtimiseks. Lihtsalt paigaldatav ja kasutatav - paigaldaja- ja kasutajasõbralik. Võrgu- (230 V) või akutoitega (2xAA). Programmeeritud ja juhitud ENGO Smart rakenduse kaudu, kasutades ZigBee 3.0 - EGATEZB lüüsi. Regulaatorid võivad juhtmevabalt juhtida erinevaid ZigBee-seeria seadmeid (nt juhtmevaba liist ECB62ZB, EMODZB-moodul, EREL1ZB12A rele, EREL1ZB16A või ETRV-pead). Versioon 230V toimib ka iseseisva seadmena ja seda saab ühendada vahetult vastuvõtjaga (nt juhtmevaba juhtpaneeliga).

Toote omadused:

- ühilduvus rakendusega ENGO Smart (Tuya Cloud tehnoloogias)
- ZigBee 3.0 kommunikatsioonistandard
- ENGO BINDING ENGO binding funktsioon (seadmete sidumine online ja offline režiimis)
- võimalus seadistada minimaalset ja maksimaalset seadistatud temperatuuri
- juhtmevaba side TRV-peadega 868MHz standardis
- TPI algoritm ideaalne pörandaküttele



Juhtmevaba, elektrooniline küttepea

ETRVM30W / ETRVM28W

▶ **VARSTI SAADAVAL** 932330768 / 932250767 Keerme mõõt M30 / M28



Toiteallikas	2xAA patareid
Side	juhtmevaba ühendus regulaatoritega E20ZB (868 MHz + ZigBee)
Keerme mõõt	M30 x 1.5 / M28 x 1.5
Mõõtmed [mm]	Φ50 x 81

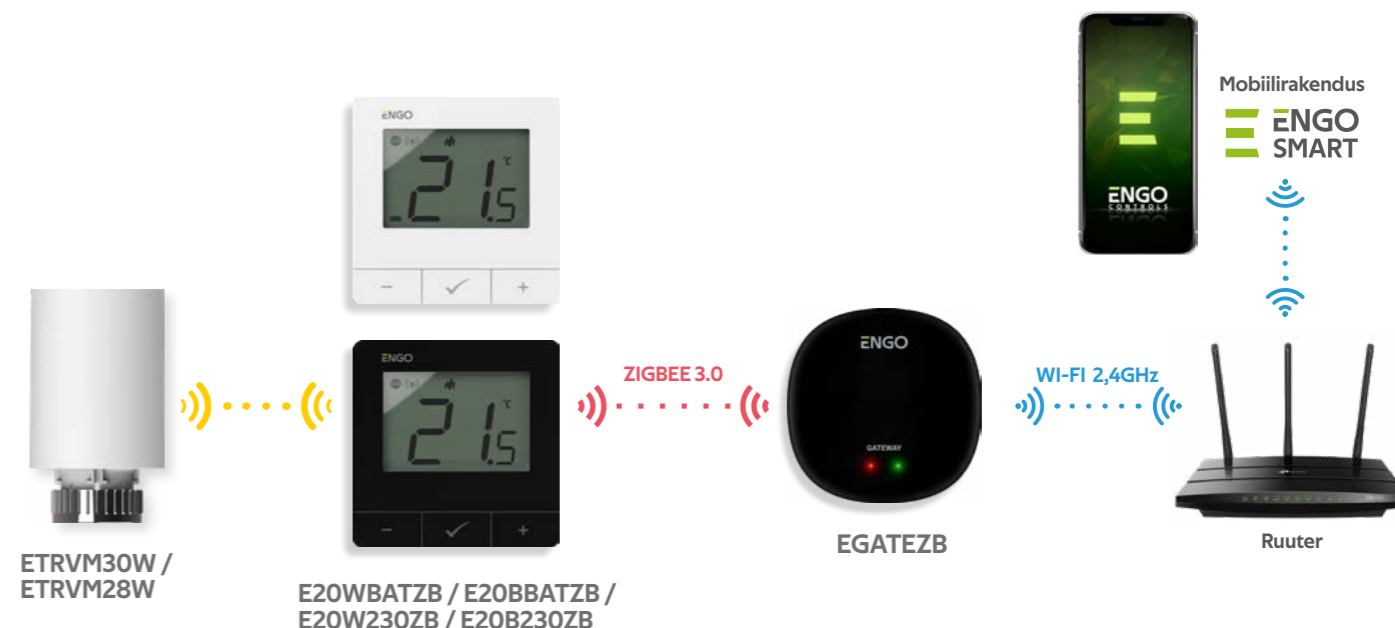
Juhtmevaba pead kasutatakse radiaatorikütte juhtimiseks. Traditsioonilise manuaalse termostaatilise pea suurepärase asendaja. TRV-pea õigeks toimimiseks tuleb see ühendada juhtregulaatoriga E20. Kahesuunaline side ja temperatuuride võrdlemissüsteem tagavad mugavustunde kogu köetavas alas, mitte ainult radiaatori juures. Ühe regulaatoriga saab samas ruumis paarisid koguni 6 TRV-pead.

Toote omadused:

- ühilduvus rakendusega ENGO Smart tehnoloogias Tuya Cloud (nõutavad E20ZB ja EGATE)
- juhtmevaba side juhtregulaatoriga E20ZB
- automaatne kalibreerimine
- erakordselt vaikne
- plug&play ehk isehäälestumine
- väikesed mõõtmed



ZigBee juhtmevaba radiaatorikütte juhtimine



ERELAY

Smart Relay ZigBee, 12A

EREL1ZB12A

932343974



Toide	230V AC 50Hz
Suurim koormus	12A
Kommunikatsioon	ZigBee 3.0
Juhtimisväljund	NO/COM (pingevaba)
Sisend	pingevaba kontakt
Mõõtmed [mm]	48 x 48 x 20

Toode on mõeldud potentsiaalivaba juhtimist vajavate seadmete intelligentseks juhtimiseks. Pingevaba väljund võimaldab juhtida seadmeid, mis nõuavad 230V. Mooduli suurus võimaldab selle paigutada süvitatavasse paigalduskarpi. Seda saab kasutada katla juhtreleena küttesüsteemi ("tavaliselt avatud" väljundloogika) või soojuspumba jaoks. See töötab vastavalt programmeeritud ajakavadele või stsenaariumidele (nt töö sõltub teiste süsteemikomponentide, nagu akna-/ukseanduri või temperatuuritermostaati, tööst). Moodulit saab juhtida kaugjuhtimisega (nutitelefoni ja Engo Smart/Tuya rakenduse kaudu) või kohalikul traditsioonilise bistabiilse lülitiga. Selle seadme kasutamiseks on vaja universaalset ZigBee 3.0 lüüsi.

Toote omadused:

- ühilduvus rakendusega ENGO Smart (Tuya Cloud tehnoloogias)
- ZigBee 3.0 kommunikatsioonistandard
- ENGO BINDING ENGO binding funktsioon (seadmete sidumine online ja offline režiimis)

ERELAY

Smart Relay ZigBee, 16A

EREL1ZB16A

VARSTI SAADAVAL 932253961



Toide	230V AC 50Hz
Suurim koormus	16A
Kommunikatsioon	ZigBee 3.0
Juhtimisväljund	NO/COM (pingevaba)
Sisend	pingevaba kontakt või temperatuuriandur EFS300
Mõõtmed [mm]	46 x 46 x 24

Mis tahes sisse/välja lülitatava seadme nutijuhtimiseks mõeldud seade. Erineb mudelist EREL1ZB12A maksimaalse koormuse (kuni 16A) ja pakkumises saadava EFS300 anduri ühendamise võimaluse poolest (temperatuuriarvestus rakenduses ENGO Smart võimaldab selle mõõtetulemustel tuginevaid reegleid koostada). Võimaldab luua stsenaariume - seadmete käivitamine või väljalülitamine, kui mõnelt teiselt süsteemielemendilt, näiteks avamisandurilt, signaal saadakse (valguse sisselülitamine ukse avamisel). Varustatuna pingevaba väljundiga, võimaldab juhtida: soojusallikat (nt gaasikatelt), tsirkulatsioonipumpa, valgustust, väravaid. Paigaldatud süvitatavasse paigalduskarpi.

Toote omadused:

- ühilduvus rakendusega ENGO Smart (Tuya Cloud tehnoloogias)
- ZigBee 3.0 kommunikatsioonistandard
- ENGO BINDING ENGO binding funktsioon (seadmete sidumine online ja offline režiimis)

ERELAY

Juhtmevaba releemoodul ZigBee repeater funktsiooniga, 230V

EMODZB

932342371



Toide	230V AC 50Hz
Suurim koormus	3 (1) A
Kommunikatsioon	ZigBee 3.0 2,4GHz
Juhtimisväljund	230V AC
Mõõtmed [mm]	40 x 40 x 20

Moodul on mõeldud otseühenduseks juhtmega juhtkarbiga ECB08M230. EMODZB-ga saab kasutaja küttesoone juhtmevabalt juhtida, kasutades sellega seotud temperatuuritermostaati, mis töötab ZigBee 3.0 võrgus. Moodul peab olema ühendatud universaalse ZigBee 3.0 lüüsiga. EMODZB-d saab programmeerida ja juhtida Engo Smart/Tuya rakenduse kaudu. Mooduliga on kaasas DIN-liistu kinnitushoidik.

Toote omadused:

- ühilduvus rakendusega ENGO Smart (Tuya Cloud tehnoloogias)
- traadita side ZigBee 3.0 standardis
- ENGO BINDING ENGO binding funktsioon (seadmete sidumine online ja offline režiimis)

EROLLER

Ruloode juhtseade süsteemile ENGO Smart, ZigBee

EROLZB

VARSTI SAADAVAL 932343964



Toide	230V AC 50Hz
Suurim koormus	2x16(5)A
Kommunikatsioon	ZigBee 3.0
Väljund SL1, SL2	230V AC 50 Hz
Sisend S1, S2	230V AC 50 Hz
Mõõtmed [mm]	46 x 46 x 24

Roller shutter on projekteeritud nutimajas aknaruloode ja kardinat ajamite juhtimiseks. Tagab häireteta ja tõrgeteta töö isegi suurte ja nõudlike mootorite puhul - kontakti maksimaalne koormus on koguni 16(5)A. Seade annab mobiilirakenduse ENGO Smart abil valitud töörežiimide programmeerimise võimaluse. Juhtseade võimaldab aknaruloode protsentuaalset (järgjärgulist) avamist ja sulgemist, mis parandab nende igapäevase kasutamise mugavust. Seda saab juhtida ka käitsi, ühendatud nuppude abil. Töötab ühenduses EGATEZB internetilüüsiga (pakkumises eraldi saadaval).

Toote omadused:

- ühilduvus rakendusega ENGO Smart (Tuya Cloud tehnoloogias)
- ZigBee 3.0 kommunikatsioonistandard
- LED-tuled, mis näitavad töö olekut

EREPEATER

ZigBee võrgu kordaja

EREPEATERZB / EREPEATERMOD

932343975

VARSTI SAADAVAL 932253962



Toide	230V AC 50Hz
Kommunikatsioon	ZigBee 3.0
Mõõtmed EREPEATERZB [mm]	40 x 24 x 82
Mõõtmed EREPEATERMOD [mm]	40 x 40 x 20

Seade võimendab ENGO Controls toodete kontrollimiseks kasutatava ZigBee 3.0 võrgu ulatust. Seade on vajalik juhul kui levi takistavad suur vahemaa või füüsilised takistused (betoonseinad, tugevdatud laed jne). Kordaja on süsteemi lisaseade ning see ei tööta süsteemist eraldi. Seadme nõuetekohaseks toimimiseks on vaja ZigBee 3.0 gateway (EGATEZB) mis on saadaval meie pakkumises.

Toote omadused:

- ZigBee 3.0 kommunikatsioonistandard
- LED-tuled, mis näitavad töö olekut
- minimalistlik disain

EDOOR

ZigBee, ukse/akna avamise andur

EDOORZB

932343972



Toide	patareid CR2450
Kommunikatsioon	ZigBee 3.0
Mõõtmed [mm]	72 x 42 x 16

EDOORZB on akutoitega magnetandur, mis ühildub ZigBee 3.0 standardiga. Seadme oleku muutumine saadab automaatselt signaali ZigBee Interneti-lüüsile (nt EGATEZB). Selle abil saab luua kodutehnika tööreegleid (stseene) ja kus vajate infot uste, akende, garaažiuste jms avamise või sulgemise kohta. Engo Smart äpi abil on võimalik luua seos akna avanemisanduri ja toatemperatuuri termostaadi vahel (nt kui aken on avatud, lülitatakse kütte või konditsioneer välja). Avamine tuvastatakse anduri ja magneti vahelise kauguse põhjal. Toode on mõeldud kasutamiseks ainult siseruumides.

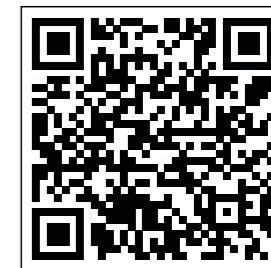
Toote omadused:

- ZigBee 3.0 kommunikatsioonistandard
- LED-tuled, mis näitavad töö olekut
- minimalistlik disain



Põrandakütte juhtmega ja juhtmevaba juhtimine Wi-Fi abil

Saage meie toodete kohta rohkem teada



Smart Home Wi-Fi elemendid



Mobiilirakendus
ENGO SMART

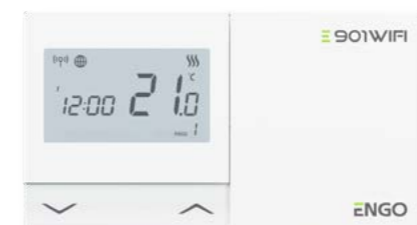


WI-FI 2,4GHz

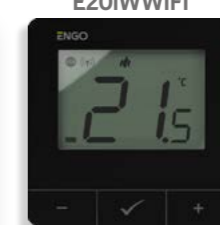


Ruuter

E901WIFI



E20iBWIFI / E20iWWIFI



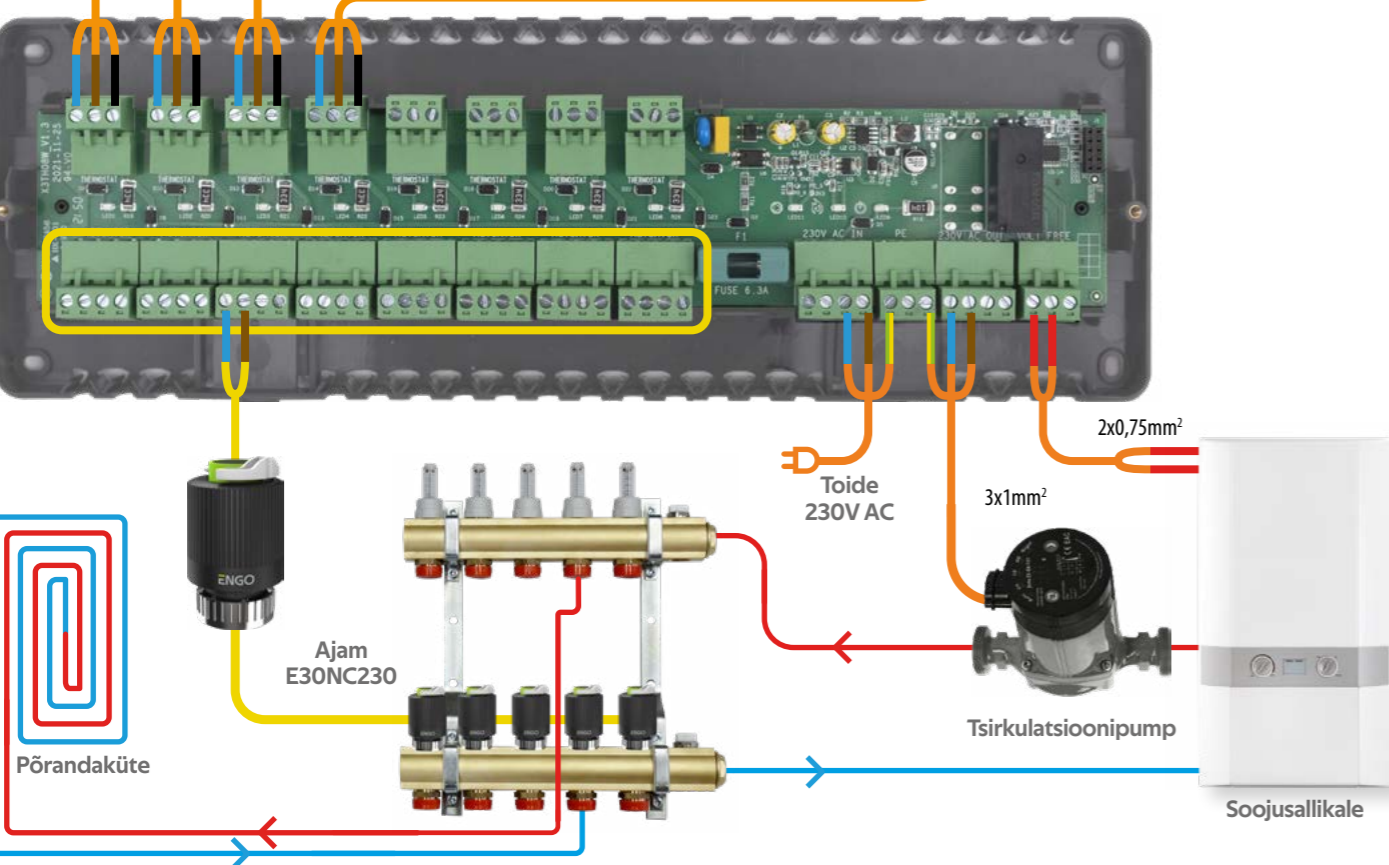
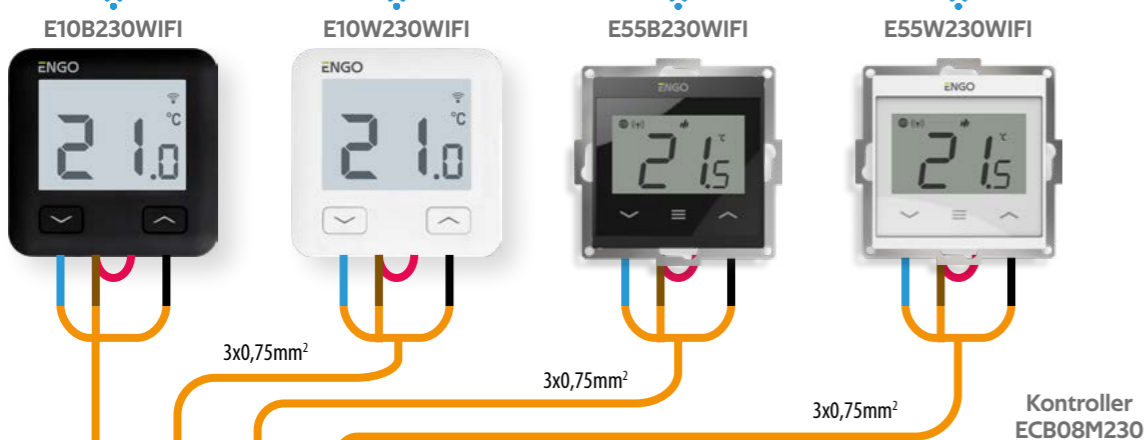
868MHz

868MHz

E901RXWIFI

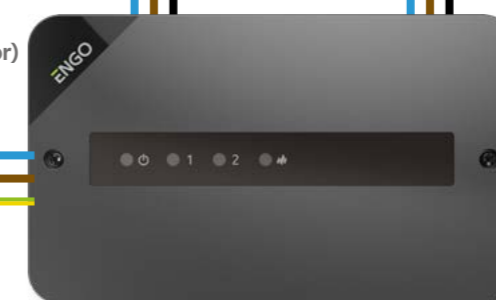


E20iRXWIFI

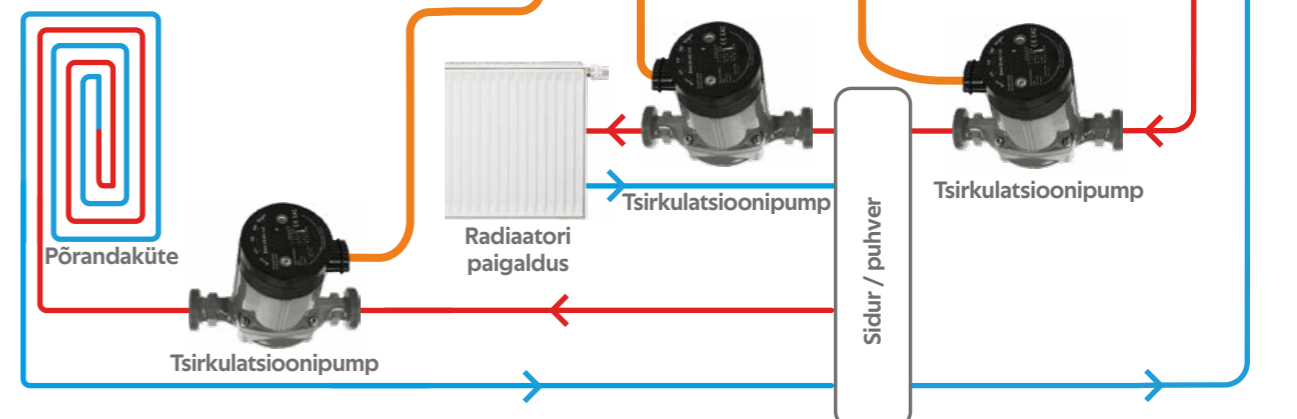


Kontroller (Kütteahelate integraator) ECB02M230

Toide 230V AC



Soojusallikale





Wi-Fi temperatuuriregulaator

E10W230WIFI / E10B230WIFI

932312902 / 932312901 valge / must



Toide	230V AC 50Hz
Suurim koormus	3 (1) A
Temp. reguleerimise vahemik	5 - 45°C
Mõõtetäpsus	0.1°C
Juhtimisalgoritm	TPI
Hüsterees (±0.1°C kuni ±0.5°C)	
Kommunikatsioon	WiFi 2,4 GHz
Sisend S1-S2	Põrandatemperatuur või õhutamperatuuri mõõtmine
Juhtimisväljund	NO/COM (pingevaba)
Mõõtmed [mm]	86 x 86 x 39 (14 pärast paigaldamist karpi läbimõõduga 60)

Kaasaegne temperatuuriregulaator, mis võimaldab säästlikult ja ökoloogiliselt reguleerida igat liiki kütet. Seda iseloomustab selge menüü ja palju kasulikke funktsioone. Tagab küttesüsteemi kaugjuhtimise rakenduse ENGO Smart/Tuya Smart abil. E10 programmeerimine on väga lihtne ja võimaldab reguleerida küttesüklit kasutaja päevarütm järgi. Parema sobivuse huvides on mudel saadaval kahes värvitoonis.

Toote omadused:

- ühilduvus rakendusega ENGO Smart (Tuya Cloud tehnoloogias)
- põranda või kütteleika juhtimiseks
- võimalus seadistada minimaalset ja maksimaalset seadistatud temperatuuri
- väga lihtne kasutada
- TPI algoritm ideaalne põrandaküttele
- temperatuurialooga graafikud (kättesaadavad rakenduses)
- NTC lisaanduri külgeühendamise võimalus
- tõukemärguanded rakendusest
- pingevaba kontakt



Veebipõhine, süvistatav temperatuuriregulaator raamile 55x55

E55W230WIFI / E55B230WIFI

VARSTI SAADAVAL 932312952 / 932312951 valge / must



Toide	230V AC 50Hz
Suurim koormus	3 (1) A
Temp. reguleerimise vahemik	5 - 45°C
Mõõtetäpsus	0.5°C
Juhtimisalgoritm	TPI
Hüsterees (±0.1°C - ±2.0°C)	
Kommunikatsioon	Wi-Fi 2,4 GHz
Juhtimisväljund	NO/COM (pingevaba)
Mõõtmed [mm]	55 x 55 x 39 (17 pärast paigaldamist karpi läbimõõduga 60)

55x55 mm raamis paigaldatav süvistatav temperatuuriregulaator. Mõeldud suure soojusinertsusega pinnakütte süsteemide juhtimiseks. Võib juhtida ka mis tahes muud tüüpi kütte- ning samuti jahutussüsteeme - vastavalt kasutaja vajadustele ja seadistustele. Sisseehitatud Wi-Fi moodul võimaldab mobiilirakenduse ENGO Smart abil küttesüsteemi lihtsat paigaldamist ja kasutamist.

Toote omadused:

- ühilduvus rakendusega ENGO Smart (Tuya Cloud tehnoloogias)
- TPI algoritm ideaalne põrandaküttele
- temperatuurialooga graafikud (kättesaadavad rakenduses)
- KÜTTE/JAHUTUSE funktsioon
- võimalus seadistada minimaalset ja maksimaalset seadistatud temperatuuri
- võimalus seadet mitme kasutajaga jagada
- täiendava temperatuurianturi EFS300 ühendamise võimalus
- reguleeritav ekraani taustvalgustuse tugevus
- tõukemärguanded rakendusest



Veebipõhine, juhtmevaba temperatuuriregulaator, Wi-Fi

E20iWWIFI / E20iBWIFI

VARSTI SAADAVAL 932312648 / 932312647 valge / must



Termostaadi toiteallikas	2xAAA patareid
Vastuvõtja toiteallikas	230V AC 50Hz
Vastuvõtja maksimaalne koormus	16(5)A
Vastuvõtja väljundisignaali	COM / NO (pingevaba)
Temp. reguleerimise vahemik	5,0°C - 35,0°C
Mõõtetäpsus	0,5°C
Juhtimisalgoritm	TPI
Hüsterees (±0,1°C - ±2°C)	
Kommunikatsioon	Juhtmeta, 868 MHz
WiFi 2,4GHz	
Saatja mõõtmed [mm]	80 x 80 x 23
Vastuvõtja mõõtmed [mm]	96 x 96 x 27

Sisaldab: termostaadi saatja (E20iTXWIFI), termostaadi vastuvõtja (E20iRXWIFI).

Standardsete kütteseadmete (nt gaasikatlad) juhtimiseks kasutatav juhtmevaba komplekt. Seda iseloomustab teostuse lihtsus, intuitiivne kasutus klahvide tasemelt ja suur, kergesti loetav ekraan. Sisseehitatud Wi-Fi moodul võimaldab mobiilirakenduses ENGO Smart seadme lihtsat ja kiiret seadistamist. Juurdepääsu regulaatorile saab võimaldada mitmele kasutajale, sellel on ajakavade loomise funktsioon ja PIN-lukustus. Tehases paarditud ja kasutusvalmis.

Toote omadused:

- ühilduvus rakendusega ENGO Smart (Tuya Cloud tehnoloogias)
- side standardis Wi-Fi 2.4 GHz
- on ainulaadsed edastuskoodid
- TPI algoritm ideaalne põrandaküttele
- võimalus seadistada minimaalset ja maksimaalset seadistatud temperatuuri
- KÜTTE/JAHUTUSE funktsioon



Internetipõhine, juhtmevaba termostaat, Wi-Fi

E901WIFI

932322661



Termostaadi toiteallikas	2 x AA leelispatareid
Vastuvõtja toiteallikas	230V AC 50Hz
Vastuvõtja maksimaalne koormus	16 (5) A
Vastuvõtja väljundisignaali	NO/COM pingevaba relay
Temp. reguleerimise vahemik	5 - 35°C
Mõõtetäpsus	0.5°C
Juhtimisalgoritm	TPI
Hüsterees (±0.25°C or ±2.0°C)	
Kommunikatsioon	Juhtmeta, 868 MHz
WiFi 2,4 GHz	
Saatja mõõtmed [mm]	150 x 84 x 22
Vastuvõtja mõõtmed [mm]	96 x 96 x 27

Sisaldab: termostaadi saatja (E901TXWIFI), termostaadi vastuvõtja (E901RXWIFI), termostaadi alus.

E901WIFI on juhtmevaba Wi-Fi termostaat, mis võimaldab säästlikult ja ökoloogiliselt juhtida igat tüüpi kütet. Seda iseloomustab selge menüü ja palju kasulikke funktsioone. Termostaadi töö on väga lihtne ja võimaldab kasutajal reguleerida küttesüklit kasutajate päevarütm järgi. Sisseehitatud Wi-Fi moodul (vastuvõtjas) võimaldab küttesüsteemi kaugjuhtimist nutitelefoni või tahvelarvutiga kasutades ENGO Smart / TUYA Smart rakendust. Rakenduse kasulikuks funktsiooniks on näiteks boileriga ühendatud vastuvõtja lülite oleku vaatamine. Seadmed on eelnevalt seotud ja töövalmis.

Toote omadused:

- ühilduvus rakendusega ENGO Smart (Tuya Cloud tehnoloogias)
- side standardis Wi-Fi 2.4 GHz
- on ainulaadsed edastuskoodid
- releetüübi tarkvara muutmine
- KÜTTE/JAHUTUSE funktsioon
- uuendab automaatselt töösignaali
- klahvide ja/või täpsemate seadete PIN-koodiga lukustamise võimalus
- võimalus seadistada minimaalset ja maksimaalset seadistatud temperatuuri
- TPI algoritm ideaalne põrandaküttele

ERELAY

Smart Relay WIFI, 16A

ERELWIFI16A

VARSTI SAADAVAL 932313960



Toide	230V AC 50Hz
Suurim koormus	16A
Kommunikatsioon	Wi-Fi 2,4 GHz
Juhtimisväljund	NO/COM (pingevaba)
Sisend	pingevaba kontakt või temperatuuriandur EFS300
Mõõtmed [mm]	46 x 46 x 24

Mis tahes sisse/välja lülitatava seadme nutijuhtimiseks mõeldud toode. Pingevaba väljund võimaldab juhtida vooluahela sulgemist või 230V pinge andmist vajavaid seadmeid. ERELWIFI16A on kasutatav: garaaži/sissesõidu väravate avamiseks/sulgemiseks, valgustuse, kütte tsirkulatsioonipumba, soojavee tsirkulatsioonipumba, aga ka soojusallika - nt gaasikatla või soojuspumba (pärast teiste süsteemielementidega konfigureerimist) juhtimiseks. Relee võimaldab rakenduses ENGO Smart määrata ajakava või koostada reegleid, milles selle sisse-/väljalülitamine mõnest teisest seadmest sõltub (nt valguse sisselülitamine, kui avamisandur tuvastab avatud ukse). Kontaktide lubatav koormus kuni 16A. Toode võimaldab temperatuurianduri EFS300 (Andur 10kΩ NTC, müüakse eraldi) ühendamist. Tänu sellele võib mõõdetud temperatuuri näha rakenduses ja luua sellest temperatuurist sõltuvaid nutimaja stsenaariume. Mooduli suurus võimaldab seda süvistatavasse paigalduskarpi paigutada.

Toote omadused:



ühilduvus rakendusega ENGO Smart (Tuya Cloud tehnoloogias)



side standardis Wi-Fi 2.4 GHz

230V AC

pingetoide - stabiilne töö



pingevaba kontakt



minimalistlik disain



temperatuuriandur

EROLLER

Ruloode juhtseade süsteemile ENGO Smart, WIFI

EROLWIFI

VARSTI SAADAVAL 932313963



Toide	230V AC 50Hz
Suurim koormus	2x16(5)A
Kommunikatsioon	Wi-Fi 2,4GHz
Juhtimisväljund	230V AC 50 Hz
Sisend	230V AC 50 Hz
Mõõtmed [mm]	46 x 46 x 24

Nutimajas aknaruloode ja kardinate ajami juhtimiseks kasutatav sisseehitatud Wi-Fi-mooduliga ruloode juhtseade. Tagab isegi suurte ja nõudlike mootorite probleemideta juhtimise - kontaktide maksimaalne koormus on koguni 16(5)A. Seade annab mobiilirakenduse ENGO Smart abil valitud töörežiimide programmeerimise võimaluse. Võimaldab aknaruloode protsentuaalset (järgjärgulist) avamist ja sulgemist, mis parandab nende igapäevase kasutamise mugavust. Universaalne, kompaktna ja vastupidav toode.

Toote omadused:



ühilduvus rakendusega ENGO Smart (Tuya Cloud tehnoloogias)



side standardis Wi-Fi 2.4 GHz



minimalistlik disain



võimsad releed: 2x16A



LED-tuled, mis näitavad töö olekut



60 mm läbimõõduga karpi paigaldamise võimalus

IRDA

Universaalne IrDA Wi-Fi kaugjuhtimispult ENGO Smart süsteemile

EIRTXWIFI

932313971



Toiteallikas	5V DC micro USB
Kommunikatsioon	Wi-Fi 2,4 GHz
Mõõtmed [mm]	72 x 72 x 21

EIRTXWIFI on universaalne toode, mis võib asendada traditsioonilist kaugjuhtimispulti. See võimaldab mugavalt juhtida erinevaid infrapuna vastuvõtuseadmeid nagu televiisor, dekooder, konditsioneer jne. See toetab seadmete kohalikku ja kaugjuhtimisega sisse-/väljalülitamist. Lisaks saate mobiilirakenduse ENGO Smart abil luua stseene näiteks teleri või konditsioneer automaatseks sisse-/väljalülitamiseks (ainult Wi-Fi olemasolul).

Toote omadused:



ühilduvus rakendusega ENGO Smart (Tuya Cloud tehnoloogias)



side standardis Wi-Fi 2.4 GHz



töötab enamiku turul olevate Irda seadmetega



universaalne infrapuna kaugjuhtimispult



minimalistlik disain



väga lihtne kasutada

SENSOR

Temperatuuriandur

EFS300

932250442

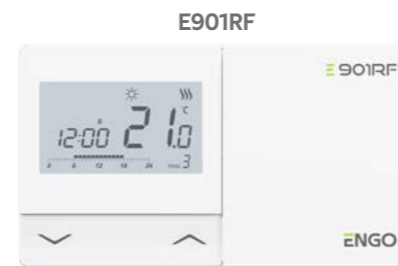
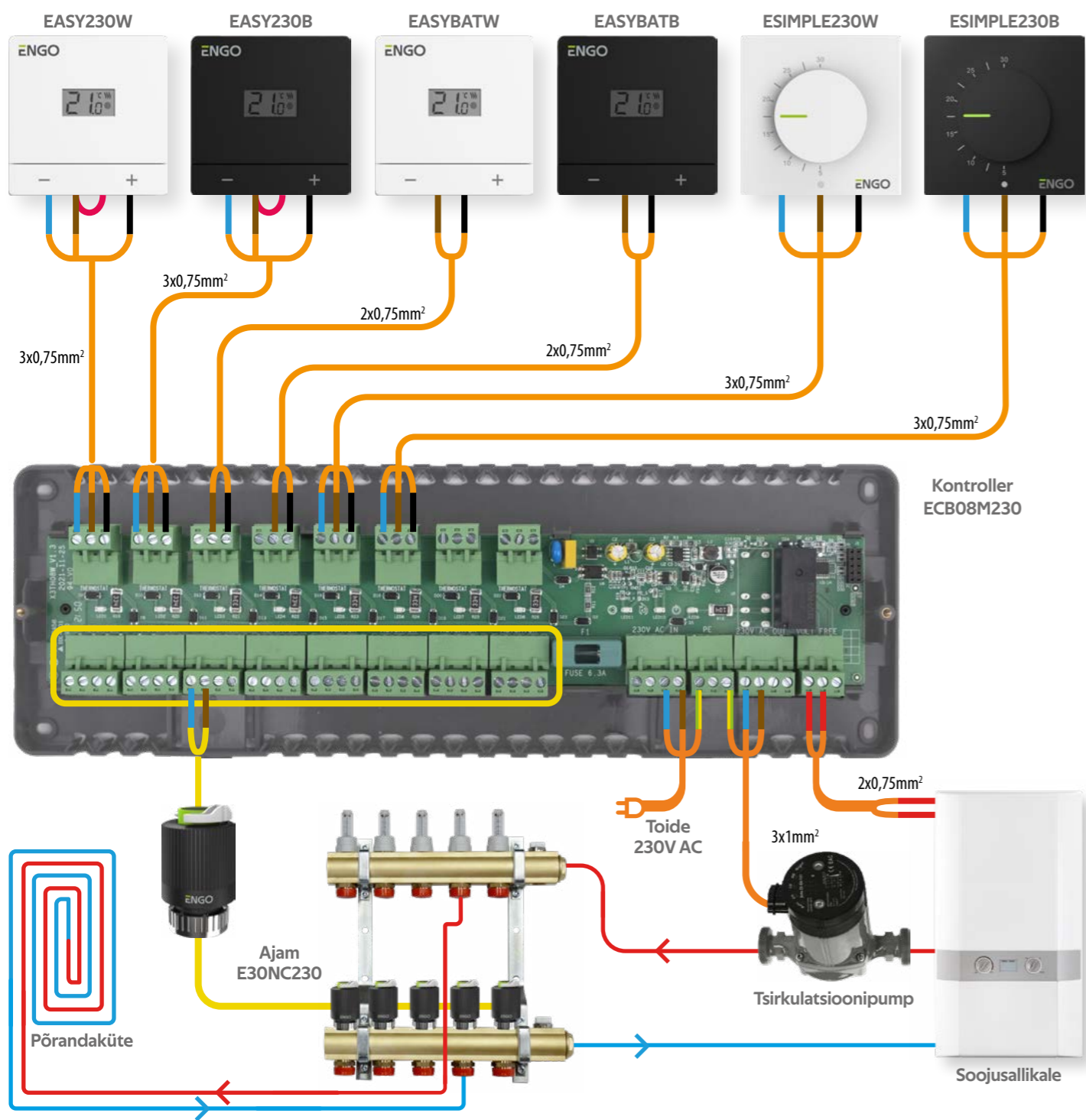


Mõõtevahemik	-10° - 100°C
Mõõteelement	NTC 10kOhm
Kaabli pikkus	3m
Ristlõige	2x0,5mm ²
Garantii	5 aastat

Põrandaandur (nt põrandasse paigaldamiseks), mida pakutakse põrandakütte ohutusandurina.

Ühildub termostaatidega:

E10W230WIFI, E10B230WIFI
EONE230W, EONE230B
EONEBATW, EONEBATB

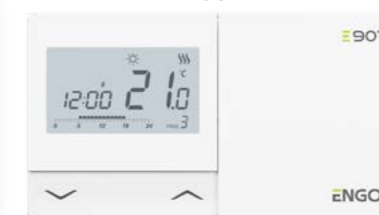


868MHz

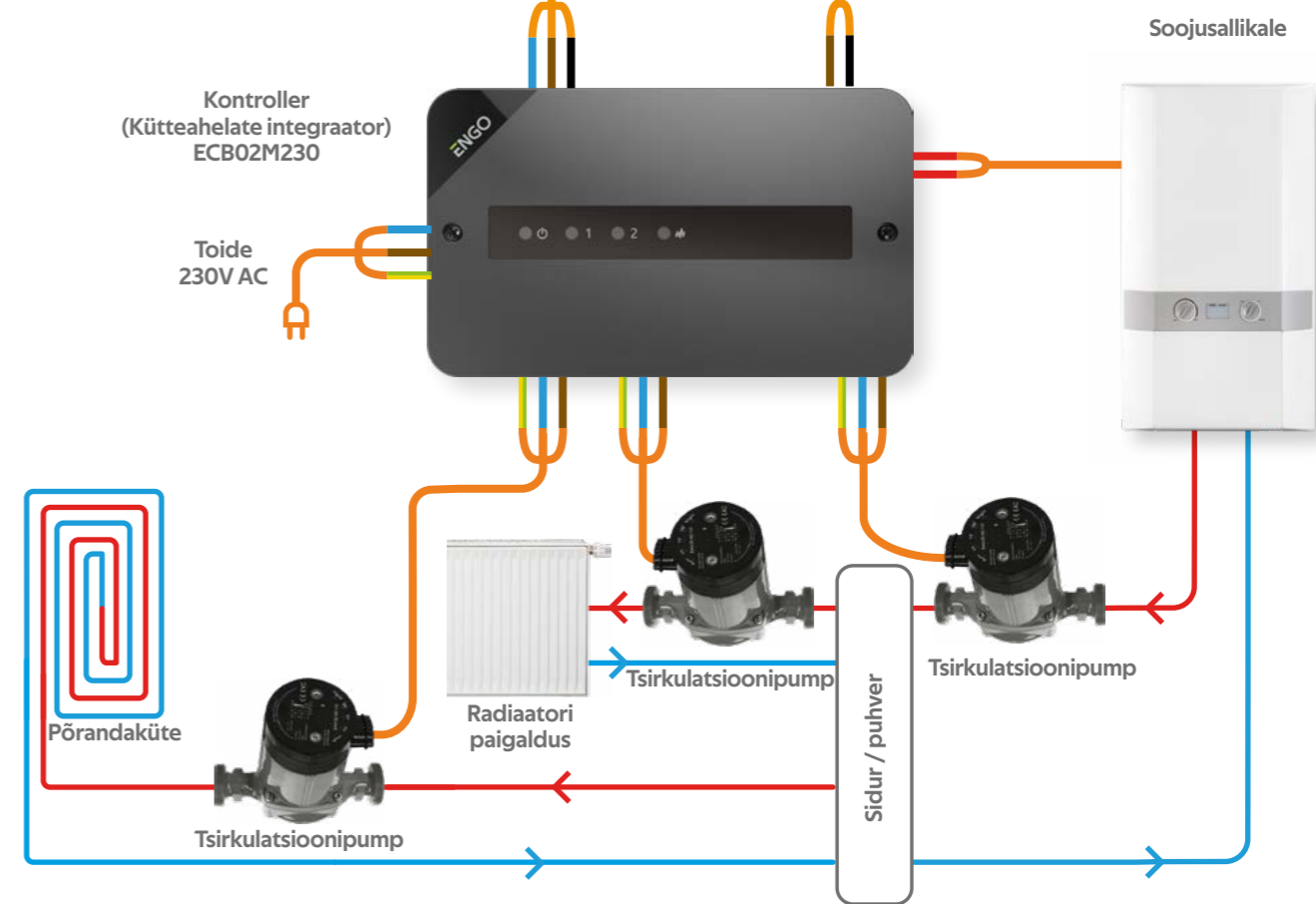
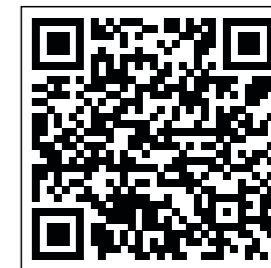
E901RX



E901



Saage meie toodete kohta rohkem teada



EASY

Juhtmega ööpäevane temperatuuriregulaator

EASY230W / EASY230B

932332982 / 932332981 võrgutoitega 230 V, valge / must

EASYBATW / EASYBATB

932332984 / 932332983 patareiga, valge / must



Toiteversioon - võrgutoide	230V
Toiteversioon - akutoide	2xAAA patareid
Suurim koormus	3 (1) A
Temp. reguleerimise vahemik	5 – 35°C
Mõõtetäpsus	0,1°C
Juhtimisalgoritm	TPI
Hüsterees (±0.2°C kuni ±2°C)	Juhtmega
Kommunikatsioon	COM/NO (pingevaba)
Juhtimisväljund võrgutoide	pingevabad tavaliselt avatud
Juhtimisväljund akutoide	kontaktid COM/NO (toetavad
	pingeid, nt 230V, 24V, 12V)
Mõõtmed [mm]	80 x 80 x 22

Juhtmega ööpäevane temperatuuriregulaator patarei (2 x AAA) või võrgutoitega (230 V). Mõeldud kütte- või jahutusseadmete ja -süsteemide juhtimiseks juhtme abil. Selle töö seisneb ruumis mugavate tingimuste hoidmises vastavalt kasutaja seadistatud püsivale temperatuurile. See ühendatakse otse soojusallikaga. Parema sobivuse huvides on mudel saadaval kahes värvitoonis. Ohutu, usaldusväärne, lihtne käsitseda.

Toote omadused:

- minimalistlik disain
- väga lihtne kasutada
- klahvide lukustamise võimalus
- põranda või kütteallika juhtimiseks
- pingevaba kontakt
- LCD-ekraan
- võimalus seadistada minimaalset ja maksimaalset seadistatud temperatuuri
- täpne TPI temperatuuri reguleerimise algoritm
- juhtmega side
- releetüüpi tarkvara muutmine
- komplektis on riputi seinale paigaldamiseks
- KÜTTE/OOTEL/JAHUTUSE lüliti

Valige enda jaoks sobiv variant ja juhtige kütet ...



Juhtmega regulaator 230 V
EASY230W (valge) või EASY230B (must)

... võrgutoide 230 V

Regulaatori toiteallikaks on ping 230 V. Regulaator ühendatakse juhtmetega otse kütteseadme külge.



Juhtmega patareiga regulaator
EASYBATW (valge) või EASYBATB (must)

... patareitoide

Regulaatori toiteallikaks on 2 x AAA patareid. Regulaator ühendatakse juhtmetega otse kütteseadme külge.

SIMPLE

Juhtmega, pinnapeale termostaat keeratava nupuga, 230V

ESIMPLE230W / ESIMPLE230B

932332985 / 932332986 valge / must



Toide	230V AC 50Hz
Suurim koormus	3 (1) A
Temp. reguleerimise vahemik	5 – 30°C
Juhtimisalgoritm	TPI
Hüsterees (±0.5°C)	Juhtmega
Kommunikatsioon	Juhtimisväljund
Juhtimisväljund	230V AC
Mõõtmed [mm]	80 x 80 x 26

ESIMPLE230W on mõeldud ruumi kütte/jahutamise juhtimiseks. Seda iseloomustab kõrge termiline inertts. Ruumis seatud temperatuuri reguleerimine toimub nupu abil. Tänu sisseehitatud algoritmidele pakub see palju paremat temperatuuri reguleerimise täpsust kui traditsioonilised mehaanilised termostaadid.

Toote omadused:

- lihtne nupuga termostaat
- kahevärviline LED
- TPI-algoritm, mis sobib ideaalselt põrandakütte jaoks
- pinnakinnitus
- HEAT/COOL lüliti on peidetud nupu alla

BEZEL

Termostaatide raam

BEZELW / BEZELB

▶ **VARSTI SAADAVAL** 932252342 / 932252341 termostaatide jaoks EASY, E20, valge / must

BEZEL1W / BEZEL1B

▶ **VARSTI SAADAVAL** 932252340 / 932252339 termostaatide jaoks SIMPLE, valge / must



Minimalistlik ja elegantne raam temperatuuriregulaatorite pindpaigalduseks. Vastupidav ja tugev. Võimaldab juhtseadme stabiilset paigaldamist, täiendades mis tahes interjööris ideaalselt selle kujundust. Saadaval valges või mustas värvitoonis.

CONTROL BOX

Juhtmepõhine pörandakütte juhtimiskomplekt kontrolleri, 230V

ECB08M230

932331460



Toide	230V AC 50Hz
Suurim koormus	6 (1) A
Väljundid	Pump (230V) Katel (NO/COM/NC) Termoelektrilised ajamid (230V)
Mõõtmed [mm]	330 x 110 x 36

Juhtriba on ette nähtud pinnakütte juhtimiseks (8 tsooni). See võimaldab mugavalt juhtme abil ühendada temperatuuriregulaatoreid ja ajameid. Sel on sisseehitatud juhtimismoodul kütteseadme ja tsirkulatsioonipumba jaoks. ECB08M230 reguleerib ruumide temperatuuri, katkestades või avades voolu läbi küttekontuuride ribaga ühendatud termoelektriliste ajamite abil, mis on paigaldatud kollektorile.

Toote omadused:

- 8 sõltumatu küttesooni juhtimine
- sisseehitatud soojusallika juhtimismoodul (pingevaba kontakt)
- kohandatud paigaldamiseks DIN-siinile
- koostöö kahe olekuga regulaatorite või 230 V AC väljundiga
- väljundpinge tsirkulatsioonipumba juhtimiseks
- mugavad eemaldatavad klotsid kaablite kinnitamiseks
- töö kuni 50 termoelektrilised ajamid
- sisseehitatud pumba ja katla aktiveerimise viivitusfunktsioon – 3 minutit
- minimalistlik disain

ACTUATOR

Termoelektriline ajam 230V, NC

E30NC230 / E28NC230

932211671 / 932211572



Version	NC = tavaliselt suletud
Keeme suurus	M30 x 1.5mm / M28 x 1,5mm
Toide	230V AC 50Hz
Energiatarve	2W
Käivitusvool	300mA / 200ms
Survejõuda	100N +/- 15%
Suurim Samm	4,5mm
Ladustamistemperatuur	-25°C / +60°C
Ümbritsev temperatuur	Max. 60°C
Kaitseklass	IP 54/II
Kaabli pikkus	90cm
Mõõtmed [mm]	Φ 41 x 65

Termoelektriline ajam on ette nähtud küttepaigaldise juhtimiseks. Seda saab kasutada koos pörandaküttekollektoris asuvate ventiilidega või tsooniventilidega. See võimaldab avada või sulgeda küttekandja vooluringis, tagades temperatuuri reguleerimise. Toimib otse koos regulaatoriga või kaudselt juhtriba kaudu.

Toote omadused:

- funktsioon „First Open“ hõlbustab esmast paigaldust
- minimalistlik disain
- suur samm
- kiire avanemisaeg
- väike võimsustarve
- kaasaegne disain, hea vastupidavus

CONTROL BOX

Peapumba ja soojusallikaga kütteahelate integraator kahele tsoonile

ECB02M230

VARSTI SAADAVAL 932331453



Toide	230V AC 50Hz
Suurim koormus	3A
Väljundid	230V Katel (NO/COM/NC)
Mõõtmed [mm]	150 x 90 x 35

Kütteahelate integraator võimaldab teenindada temperatuuriregulaatoritega ja tsirkulatsioonipumpadega ühendatud kahte sõltumatut soojustsooni. Kasutatakse tüüpilistes ühepereelamutes, kus esineb jaotus 2 kütteahelaks (nt 1 esimese korruse ja 2 teise korruse ahel). Mis tahes kütteahelast pärinev signaal käivitab kontrolleri väljundid peamisele tsirkulatsioonipumbale ja kütteallikale. Integraatorit saab kasutada ka väikeste (nt kahetsooniliste) pörandküttesüsteemide puhul.

Toote omadused:

- 2 kütteahela juhtimine
- paigaldise tõhususe parandamine
- minimalistlik disain

RELAY

Relay Module 12A

ERM12A

932252541



Toide	230V AC 50Hz
Suurim koormus	12A
Sisend	NO/COM (pingevaba)
Juhtväljund	SL 230V AC pinge väljundisignaali
Mõõtmed [mm]	NO/COM/NC (pingevaba) 48 x 48 x 20

Seda kasutatakse elektriseadmete sisse/välja lülitamiseks. Tänu väikestele mõõtmetele saab paigaldada paigalduskarpi või sinna, kus on vajadus juhtida vastuvõtjat maksimaalse koormusega 12A.

Toote omadused:

- LED-tuled, mis näitavad töö olekut
- pingevaba kontakt
- minimalistlik disain

RELAY

Raadiojuhtimisega juhtmevaba relee, 868Mhz, 230V

ETR868

VARSTI SAADAVAL 932253966



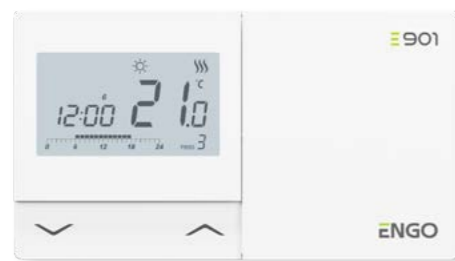
Toide	230V AC 50Hz
Suurim koormus	16(5)A
Kommunikatsioon	Juhtmeta, 868 MHz
Juhtimisväljund	pingevaba NO/COM
Saatja mõõtmed [mm]	46 x 46 x 24
Vastuvõtja mõõtmed [mm]	46 x 46 x 24

Komplektis: saatja (ETR868TX), vastuvõtja (ETR868RX), DIN-liistu kinnitusklambrid.

Komplekti kasutatakse elektriseadmete (nt pumpade, ventilaatorite, valgustuse, elektriradiaatorite, katla jne) juhtmevabaks sisselülitamiseks. Juhtmetiku puudumisel ideaalne lahendus. Toodet saab kasutada elektriseadmete töö, sisse- ja väljalülitamise või rikke signaali juhtmevabaks edastamiseks. Tehases paaritud saatja ja vastuvõtja.

Toote omadused:

- LED-tuled, mis näitavad töö olekut
- pingevaba kontakt
- minimalistlik disain



Toide	2 x AA patareid
Suurim koormus	5 (3) A
Juhtimisväljund	pingevabad tavaliselt avatud kontaktid COM/NO (toetavad pingeid, nt 230V, 24V, 12V)
Temp. reguleerimise vahemik	5 – 35°C
Mõõtetäpsus	0.1°C või 0.5°C
Juhtimisalgoritm	TPI
Kommunikatsioon	Hüsterees (±0.25°C või ±0.5°C)
Mõõtmed [mm]	Juhtmega 150 x 84 x 22

E901 on pinnale paigaldatav nädala ruumiregulaator, mida kasutatakse kütte- või jahutusseadmete ja -süsteemide juhtimiseks juhtme abil. Selle töö seisneb ruumis mugavate tingimuste hoidmises vastavalt töögraafikutele või kasutaja seadistatud püsivale temperatuurile. See ühendatakse otse seadmega.

Toote omadused:

- 2 ajagraafikute tüüpi
- releetüübi tarkvara muutmine
- võimalik valida juhtimisalgoritmi: hüsterees või TPI
- KÜTTE/JAHUTUSE funktsioon
- võimalus seadistada minimaalset ja maksimaalset seadistatud temperatuuri
- klahvide ja/või täpsemate seadete PIN-koodiga lukustamise võimalus
- klahvide lukustamise võimalus
- põranda või kütteallika juhtimiseks



Termostaadi toiteallikas	2 x AA patareid
Vastuvõtja toiteallikas	230V AC 50Hz
Suurim koormus	16 (5) A
Juhtväljund	NO/COM (pingevaba)
Temp. reguleerimise vahemik	5 – 35°C
Mõõtetäpsus	0.1°C või 0.5°C
Juhtimisalgoritm	TPI
Kommunikatsioon	Hüsterees (±0.25°C või ±0.5°C)
Saatja mõõtmed [mm]	Juhtmeta, 868 Mhz
Vastuvõtja mõõtmed [mm]	150 x 84 x 22
	96 x 96 x 27

Komplekti kuulub: regulaatori saatja (E901TX), regulaatori vastuvõtja (E901RX).

E901RF on pinnale paigaldatav nädala ruumiregulaator, mida kasutatakse kütte- või jahutusseadmete ja -süsteemide juhtmeta juhtimiseks. Selle töö seisneb ruumis mugavate tingimuste hoidmises vastavalt töögraafikutele või kasutaja seadistatud püsivale temperatuurile. Regulaator on tehases vastuvõtjaga seotud. Vastuvõtja ühendatakse nt katlaga.

Toote omadused:

- omab kõiki mudeli E901 funktsioone ja lisafunktsioone
- tööulatus kuni 100 m avatud alal
- kordumatud edastuskoodid
- signaali automaatne uuendamine

MODBUS RTU

MODBUS RTU on hoonete ja tööstusautomaatika võrkudes üks populaarsemaid ning universaalsemaid sideprotokolle. See võimaldab kahesuunalist teabevahetust samas võrgus töötavate seadmete vahel. MODBUS RTU protokoll eristub töölihtsuse, suure tõhususe ja andmevahetuse töökindluse poolest.

ENGO Controls kasutab liidest RS-485, mis tagab Master-Slave arhitektuuril põhineva avatud jadaühenduse. Protokoll ühendab objekti seadmed, näiteks erinevate ettevõtete regulaatorid, andurid või kontrollerid, objekti juhtsüsteemiks ja seda kasutatakse laialdaselt nii protsesside kui tootmise automatiseerimises.

MODBUS RTU protokoll kaudu sidestuvaid ENGO Controls regulaatorite mudeleid võib ka juhtmevabalt Wi-Fi-võrku ühendada. Seadmeid konfigureeritakse rakenduse ENGO Smart abil.



Toide	230V AC 50Hz
Suurim koormus	3 (1) A
Temp. reguleerimise vahemik	5 – 45°C
Mõõtetäpsus	0.1°C
Juhtimisalgoritm	TPI
Kommunikatsioon	Hüsterees (±0.1°C kuni ±0.5°C)
	Wi-Fi 2,4 GHz
	MODBUS RS-485
Juhtimisväljund	NO/COM (pingevaba)
Mõõtmed [mm]	86 x 86 x 39 (14 pärast paigaldamist karpri läbimõõduga 60)

Regulaatorile E10 vastavate parameetritega mudel, kuid MODBUS-protokolliga toetamise lisafunktsiooniga. Kaasaegne temperatuuriregulaator, mis võimaldab säästlikult ja ökoloogiliselt reguleerida igat liiki kütet. Seda iseloomustab selge menüü ja palju kasulikke funktsioone. Tagab küttesüsteemi kaugjuhtimise rakenduse ENGO Smart/Tuya Smart abil. E10 programmeerimine on väga lihtne ja võimaldab reguleerida küttesüsteemi kasutaja päevarütm järgi. Parema sobivuse huvides on mudel saadaval kahes värvitoonis.

Toote omadused:

- side MODBUS RTU standardis
- ühilduvus rakendusega ENGO Smart (Tuya Cloud tehnoloogias)
- võimalus seadistada minimaalset ja maksimaalset seadistatud temperatuuri
- põranda või kütteallika juhtimiseks
- TPI algoritm ideaalne põrandaküttele
- temperatuuriajaloo graafikud (kättesaadavad rakenduses)
- NTC lisaanduri külgeühendamise võimalus
- tõukemärguanded rakendusest
- pingevaba kontakt



EPC11



EPC11W



EPC12HW

Kesküttepumba regulaator

EPC11

932362891

See on mõeldud keskküttekontuuri veepumba juhtimiseks. Seadme ülesandeks on pumba sisselülitamine, kui temperatuur ületab soovitud väärtuse ja väljalülitamine katla jahtumisel (seiskamise tõttu). See hoiab ära pumba tarbetu töö ja pikendab selle tööiga, mis võimaldab säästa elektrit.

Toide	230V AC 50Hz
Maksimaalne koormus	3(1) A
Temperatuuri mõõtepiirkond	0 - 99°C
Temperatuuri reguleerimise vahemik	5 - 80°C
Anduri temperatuuritakistus	-10 - 120°C
Anduri kaabli pikkus	1,5m
Mõõtmed [mm]	155 x 70 x 39

Kesküttepumba või sooja tarbevee pumba kontroller

EPC11W

932362892

See on ette nähtud veepumba juhtimiseks keskküttes ja sooja tarbevee kontuurides. See töötab ka ohutustermostaadina. Sellel on võime pumba sisse ja välja lülitada. Pump lülitub sisse, kui kasutaja määratud temperatuuri väärtus „C“ on ületatud, ja lülitub välja, kui seatud temperatuuri väärtus „U“ on ületatud.

Toide	230V AC 50Hz
Maksimaalne koormus	3(1) A
Temperatuuri mõõtepiirkond	0 - 99°C
Sisselülitatava temp. reguleerimisvahemik	5 - 75°C
Väljalülitamise temp. reguleerimisvahemik	10 - 80°C
Anduri temperatuuritakistus	-10 - 120°C
Anduri kaabli pikkus	1,5m
Mõõtmed [mm]	155 x 70 x 39

Kesküttepumba ja sooja tarbevee pumba kontroller

EPC12HW

932362893

Regulaator lülitub sisse, kui katla temperatuur ületab kasutaja määratud keskküttepumba aktiveerimise temperatuuri. Sooja tarbevee pump töötab temperatuuri erinevuse alusel. Sooja tarbevee pump lülitatakse sisse, kui katla temperatuur ületab paagi temperatuuri kasutaja määratud hüstereesi abil. Sooja vee pump töötab seni, kuni boileri ja paagi temperatuur on võrdne või seatud paagi temperatuur on saavutatud.

Toide	230V AC 50Hz
Maksimaalne koormus keskküte	3(1) A
Maksimaalne koormus boiler	3(1) A
Temperatuuri mõõtepiirkond	0 - 99°C
Temperatuuri reguleerimise vahemik keskküte	5 - 80°C
Temperatuuri reguleerimise vahemik boiler	20 - 80°C
Anduri temperatuuritakistus	-10 - 120°C
Anduri kaabli pikkus keskküte	1,5m
Anduri kaabli pikkus boiler	3m
Mõõtmed [mm]	155 x 70 x 39

Toote omadused:



plug&play ehk isehäälestumine



kaitse paigaldise seiskumise eest väljaspool kütteperioodi (ANTI-stop funktsioon)



tarbevee prioriteetsuse manuaalne režiim



helisignaali (kui veetemperatuur on liiga kõrge)



külmumisvastane kaitse (pumba käivitamine temperatuuril alla 5°C)

Kehtib ainult EPC12HW puhul:



töö suvereesis (kütteahela töö piiramine väljaspool kütteperioodi)



tarbevesi funktsioon

Tootja:

ENGO CONTROLS S.C.
Rolna 4
43-262 Kobielice
Poola

Brändi ENGO Controls edasimüüja:

QL CONTROLS sp. z o.o., sp. k.
Rolna 4
43-262 Kobielice
Poola

Kontakt:

✉ engo@engocontrols.com

Tehniline abi:

✉ support@engocontrols.com



 [EngoControls](#)

engocontrols.com