



**APKURES KONTROLE IR
VIENKĀRŠA KĀ NEKAD!**

**INSTALL
SIMPLY!**

PRODUKTU KATALOGS 2024

engocontrols.com



Mūsu kompānija

Mēs esam moderns zīmols apkures vadības nozarē. Mūsu tehnologi lielu uzmanību pievērš jaunākajām tendencēm apkures/dzesēšanas iekārtu automatizācijā. Mēs zinām šīs nozares stiprās un vājās puses. Mēs zinām, ko klienti vēlas un ar kādām problēmām viņi saskaras ziemas sezonā. Mēs veidojam ierīces, kas tās atrisina.



Mūsu vērtības

Mēs vēlamies saviem klientiem nodrošināt komfortu ar minimālu slodzi uz dabu. Mēs koncentrējamies uz ekoloģisko atbildību un praksē pārbaudītām tehnoloģijām.

Mēs uzskatām, ka tehnoloģija ir paredzēta cilvēkiem — nekad otrādi

Ar ko mēs izceļamies?

Energy efficiency

Energoefektivitāte - apkures kontrole ietaupa enerģiju. Mēs izmantojam tikai tik daudz, cik mums nepieciešams. Rezultātā māja vienmēr tiek optimāli apsildīta un rēķini samazinās.



New solutions

Jauni risinājumi - iekārtās izmantojam tikai mūsdienīgus, efektīvus risinājumus. Esam atvērti arī sadarbībai ar citām nākotnes tehnoloģijām (Tuya Smart).



Guarantee

Garantija - kad izstrādājam produktus, mēs pievēršam uzmanību detaļām. Mēs pārbaudām un kontrolējam savu produktu kvalitāti. Mēs esam pārliecināti par to īpašībām, tāpēc standarta komplektācijā piedāvājam ilgu garantijas laiku un bezmaksas konsultācijas pirms un pēc pirkuma.



Opportunities

Iespējas - mēs ejam proekoloģiskā virzienā. Izmantojot mazāk enerģijas, tiek aizsargāta vide. Mūsu ierīces – pateicoties to efektivitātei – palīdz atslogot dabu. Mazāka sadegšanas produktu emisija atmosfērā nozīmē mazāku piesārņojumu.





ENGO Controls - lietotāja priekšrocības

Mēs vēlamies piedāvāt risinājumus, kas pielāgosies Tavam dzīvesveidam. Mēs esam šeit, lai Tu mājās justos labi.



Ērti apsildāmi saloni



Ietaupījumi mājas budžetā



Kvalitatīvs izpildījums un vadības ierīču darbība



Pilna automatizācija un ilgs kalpošanas laiks



5 gadu garantija precēm bez papildus maksājumiem



Sūdzību izskatīšana notiek bez problēmām



Augsts standarts un īpašuma vērtības pieaugums pārdošanas gadījumā



Viegla darbība, pārdomāta loģika, bez darbības grūtībām

We want our products to be a part of your pleasant home atmosphere



ENGO Smart

Aplikācijas **ENGO Smart** pamatā ir pasaulē populārā Tuya Smart sistēma, ko izmanto ierīču vadīšanai viedā mājā. Tās lielākā priekšrocība ir tās daudzpusība: tā atbalsta daudzus produktus no daudziem zīmoliem. Vienā lietojumprogrammā vari vadīt dažādu ražotāju ierīces.

Piemēram, ko?

- apkures sistēmas
- spuldzes, lampas, LED sloksnes
- gaismas un strāvas slēdži
- logu žalūzijas, garāžas vārti
- signalizācijas sensori, kameras
- RTV un sadzīves tehnika

Šī risinājuma priekšrocības ir milzīgas! Tu vari izvēlēties no tūkstoš dažādiem piedāvājumiem, izlemjot par produkta veidu un zīmolu, un pēc tam apvienot visu sistēmā, ko darbinā viena lietojumprogramma - ENGO Smart sistēmā Tuya Cloud.



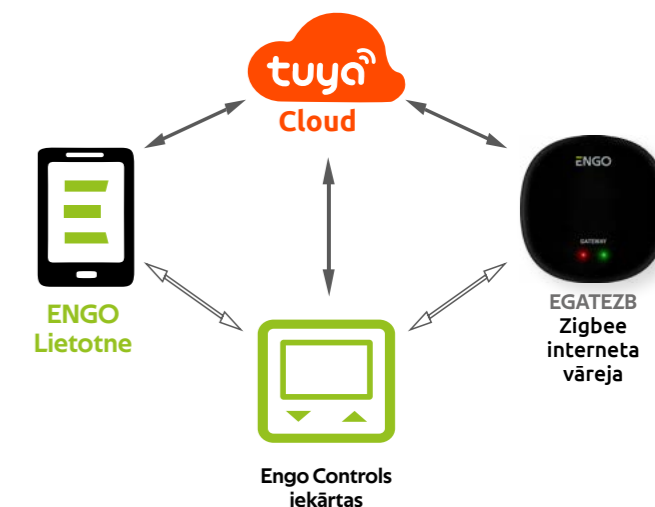
Universāla gudrā māja

ENGO Controls ierīces pielāgojas katras ēkas vajadzībām. Sasaistītas viena ar otru tās rada uzticamu un modernu apkures regulēšanas sistēmu.

Mēs piedāvājam abus produktus, kas darbojas Wi-Fi tīklā (saziņa caur vārteju), kā arī komunikāciju ar ZigBee 3.0 protokolu, kurā saziņa notiek, izmantojot interneta vārteju.

Lietotne ENGO Smart nodrošina ierīču tālvadību. ZigBee tīkls, izmantojot interneta vārteju, saglabā izveidotus noteikumus, kas darbojas pat tad, nav interneta savienojuma.

Lietojumprogramma ļauj izveidot automātiskas darbību secības. Ierīces ieslēdzas vai izslēdzas atkarībā no: norādītā laika, saullēkts/saulriets, temperatūra, signāls saņemts no citas ierīces.



ENGU Controls - priekšrocības uzstādītājam

Mēs augstu vērtējam uzstādītājus un cienām viņu laiku. Tāpēc mums īpaši rūp, lai sadarbība Mūsu sistēmu montāžas un nodošanas ekspluatācijā ziņā būtu vislabākā.



Individuāla pieeja katrai montāžai



Vairāk pasūtījumu: Klients regulāri paplašina sistēmu



Norīkots uzraugs konkrētam ieguldījumam



Kvalifikācijas celšana: tehniskais atbalsts un apmācība uzstādītāju komandai



Ātra, tieša saziņa ar tehnisko nodaļu



Mārketinga atbalsts uzņēmumiem, kas sadarbojas ar ENGO Controls



Atbilstība ES direktīvas prasībām (CE sertifikāts)



Atvērtība globālajām tehnoloģijām (Tuya Cloud)



Apkures kontroles priekšrocības – mums ir vērts uzticēties!

Enerģijas taupīšana

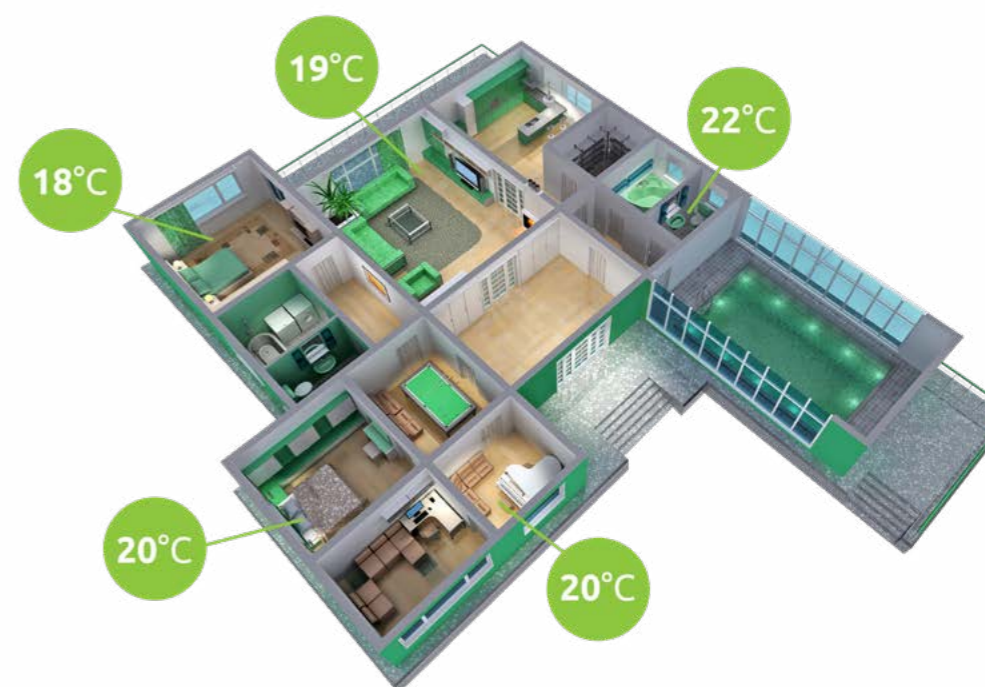
Apkures vadība samazina enerģijas patēriņu līdz nepieciešamajam minimumam. Tiek ņemts tikai konkrētas ēkas apkurei nepieciešamais kurināmā daudzums – viss atbilstoši iedzīvotāju vajadzībām un individuālajiem lēmumiem. Tā rezultātā Tavi rēķini ziemā var būt mazāki un vide mazāk piesārņota. Der atcerēties, ka ekonomika iet roku rokā ar ekoloģiju. Mazāka kaitīgo sadegšanas produktu emisija atmosfērā nozīmē tīrāku gaisu. Cīņa pret smogu sākas mūsu mājās un ir visefektīvākā tur.

Atbilstoša apsildāma māja

Ar viedo apkures vadību telpas temperatūru nosaka iemītnieki. To nodrošina praktiski apkures grafiki un t.s ZONAS KONTROLE. Atcerieties, ka, ja ēkas apkure ir balstīta uz mērījumiem tikai no vienas telpas (piemēram, no dzīvojamās istabas, kurā ir uzstādīts regulators), temperatūra pārējās telpās vienmēr ir nejauša. Tas nav ne efektīvs, ne ērts risinājums. ZONAS KONTROLE šo problēmu atrisina – ļauj pārvaldīt katras telpas siltumu atsevišķi.

Veselīgāka dzīve

Labi apsildāma māja ir māja, kuru ir lētāk uzturēt, ekoloģiska, bet arī daudz veselīgāka. Dzīvojot tajā, mēs iegūstam labāku pašsajūtu un augstāku dzīves kvalitāti. Ikdienā par to nedomājam, taču apkārtējās vides temperatūra ietekmē mūsu darbību. Efektīvs darbs, atpūta, labs garastāvoklis – termiskie apstākļi to visu ietekmē. Turklāt pareizs mājas mikroklimats atbalsta elpošanas un sirds un asinsvadu sistēmas, uzlabo miega kvalitāti un stimulē koncentrēšanos. Gan hipotermija, gan pārkaršana kaitē veselībai. ZONAS APSILDES KONTROLE novērš šos negatīvos faktorus no mūsu dzīves.





JŪSU MĀJĀ

ENERĢIJAS VADĪBA

Savienojumu un komunikācijas veidi ENGO CONTROLS

Iepazīstieties ar elastīgiem risinājumiem, kas darbojas vadu un/vai bezvadu tehnoloģijā. Lai pēc iespējas labāk apmierinātu klientu vēlmes, mūsu izstrādājumi tiek iedalīti dažās kategorijās.



ZIGBEE 3.0

WI-FI 2,4 GHz

VADU

Ierīces, kas sazinās, izmantojot ZigBee protokolu. To darbībai ir nepieciešama EGATEZB vārteja.

Ierīces, kas darbojas Wi-Fi tīklā (saziņa, izmantojot maršrutētāju) un nodrošina tālvadību ar lietotni ENGO Smart.

Ierīces, kas pievienojamas vadu vadības blokam vai apkures ierīcei.



RF 868 MHz

MODBUS

KATLA VADĪBA

Ierīces, kas savstarpēji sazinās bezvadu režīmā. Datu pārraide tiek veikta, izmantojot radioviļņus.

Ierīces, kas sazinās, izmantojot MODBUS RTU protokolu (RS485).

Ierīces, kas pievienotas tieši siltuma avotam. Jūs varat izvēlēties starp vadu, bezvadu un interneta termostatiem.

Pamatatšķirības starp Wi-Fi un ZigBee



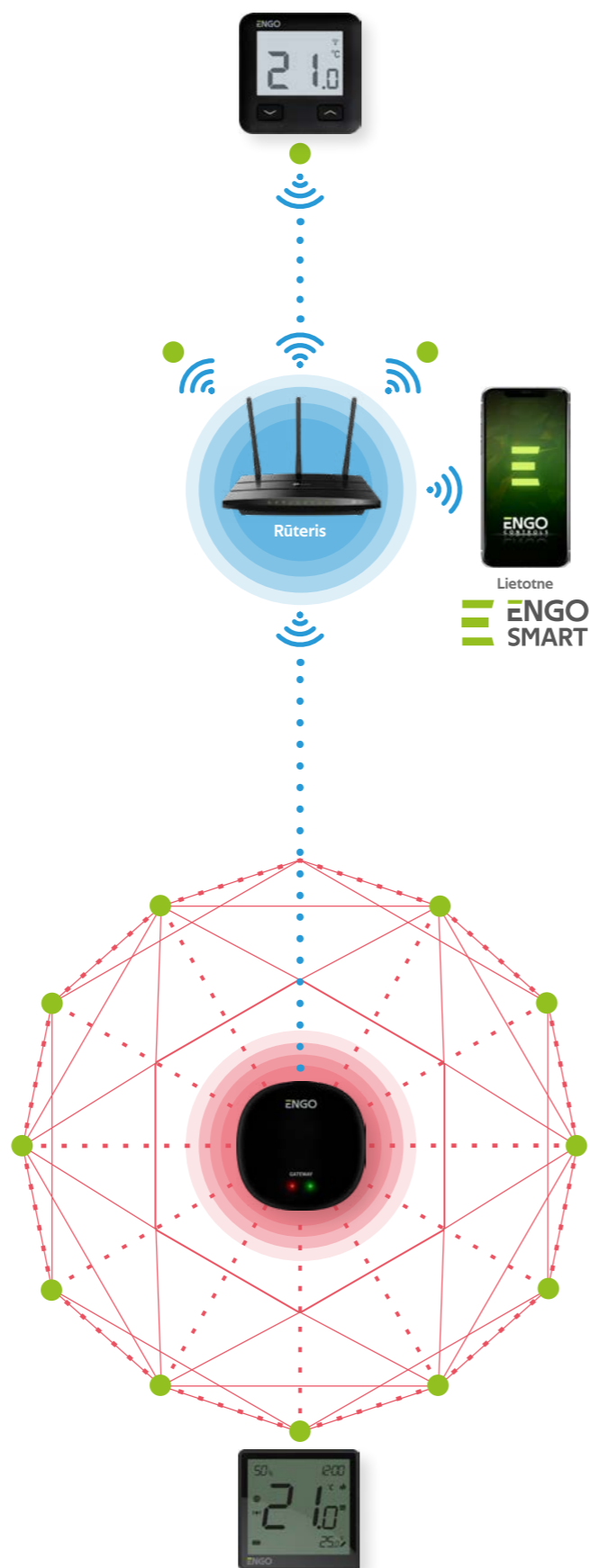
WI-FI 2,4GHz

- ✓ Ierīču darbībai ar Wi-Fi nav nepieciešama interneta vārteja.
- ✓ Ļoti ātrs reakcijas laiks — bieža informācijas no mākoņa atjaunošana.
- ✓ Wi-Fi protokolu izmanto tikai ierīcēs, kas tiek barotas ar 230 V spriegumu.



ZIGBEE 3.0

- ✓ Ierīču ar ZigBee darbībai ir nepieciešama interneta vārteja, pateicoties kurai ierīces veido MESH tīklu.
- ✓ Zems enerģijas patēriņš ļauj izmantot šo protokolu ierīcēs, kas tiek barotas no baterijām.
- ✓ Bezvadu sakaru starp ierīcēm tālumu var viegli palielināt, pievienojot ierīces, kas barotas ar 230 V spriegumu, vai īpašus signāla atkārtotājus.



ZIGBEE 3.0



WI-FI 2,4GHz

ZigBee tīkls

ZigBee ir datu pārraides bezvadu tīklos protokols, ko izmanto divvirzienu saziņai starp ierīcēm. Divvirzienu saziņa nozīmē, ka katra ierīce var gan satvert, gan sūtīt signālu. Sistēmu 2002. gadā izveidoja organizācija ZigBee Alliance, kas joprojām nodarbojas ar tā attīstību un veicināšanu. Šī sakaru standarta galvenā priekšrocība ir zems enerģijas patēriņš, ātra uzstādīšana, lietošanas vienkāršība un stabila ierīču darbība MESH tīklā.

EGATE
Universāla Vārteja
EGATEZB
932341273



EGATEZB ir galvenā sastāvdaļa, kas nepieciešama, lai izveidotu viedās mājas sistēmu, kuras pamatā ir ierīces, kas sazināsies, izmantojot ZigBee 3.0 datu pārraides protokolu. „Vārteja apkopo datus no visiem sensoriem, termostatiem, izpildmehānismiem un citiem tai pievienotajiem viedās mājas sistēmas komponentiem. Tas ir atbildīgs arī par noteikumu un izveidoto scenāriju stabilitāti ZigBee tīklā pat tad, ja īslaicīgi nav piekļuves internetam. Tas ir kāpēc ZigBee sistēmas ir ieteicamas, ja ir svarīga darbības uzticamība un ja vēlaties pārliecināties, ka termostats, relejs vai atvēršanas sensors darbosies, kad nav piekļuves internetam EGATEZB universālā vārteja savienojas ar internetu (maršrutētāju), izmantojot 2,4 GHz Wi-Fi tīklu. Vārteja ir savietojama ar Engo Smart / Tuya Smart aplikāciju, kur iespējams izveidot savienojumus starp ZigBee ierīcēm un Wi-Fi ierīcēm (saderīgas ar aplikāciju) un veidot savstarpējus scenārijus. Jāpiebilst, ka saistītās ierīces, kas sazinās ZigBee standartā, darbosies bez piekļuves internetam.

Produkta īpašības:



darbība ZigBee 3.0 protokols



darbojas ar ENGO Smart (Saderīgs ar Tuya lietotni)



saziņa 2,4GHz Wi-Fi standartā



gaismas diodes, kas norāda darbības stāvokli



Instrukcija par ZigBee MESH tīkla veidošanu

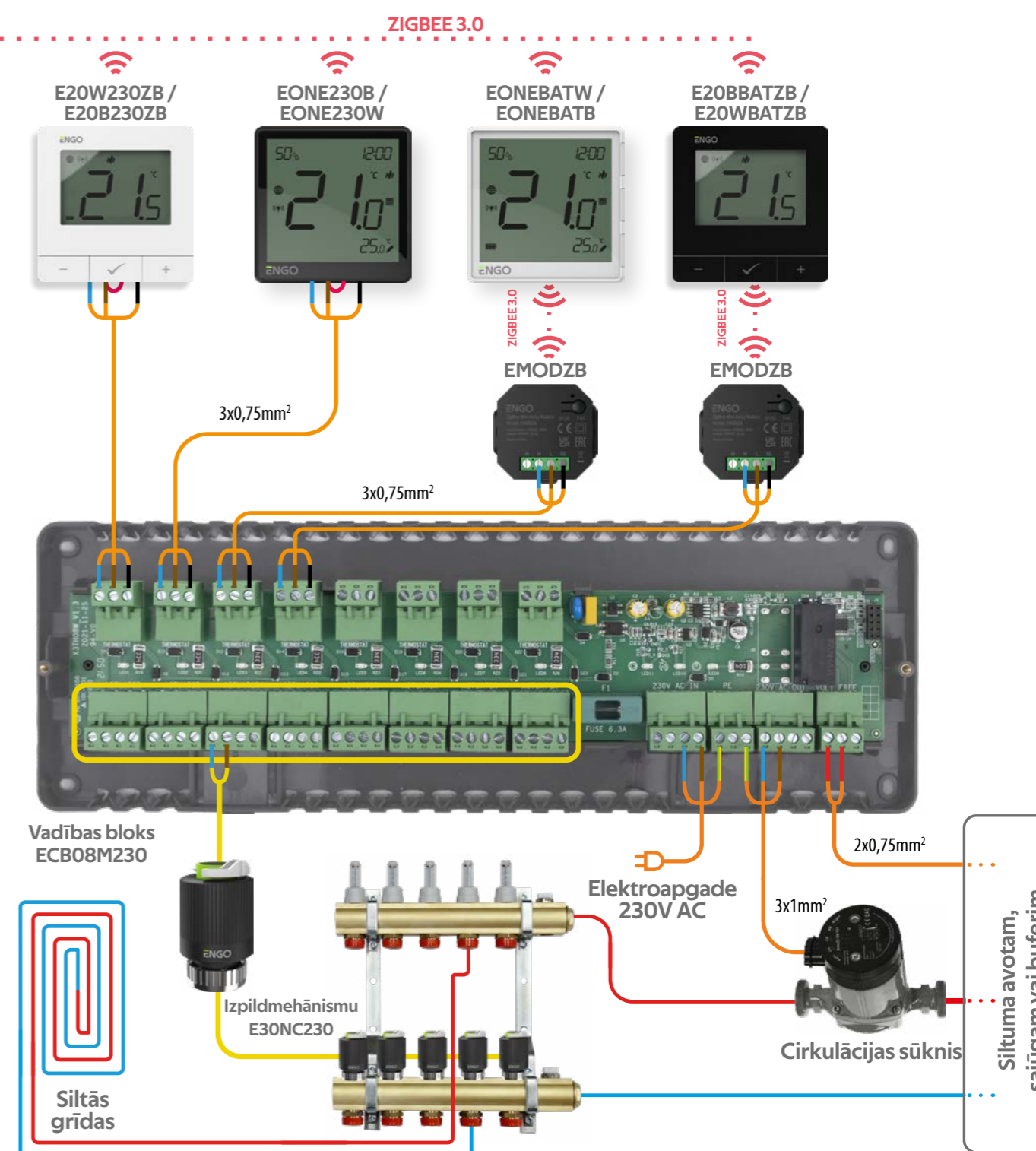
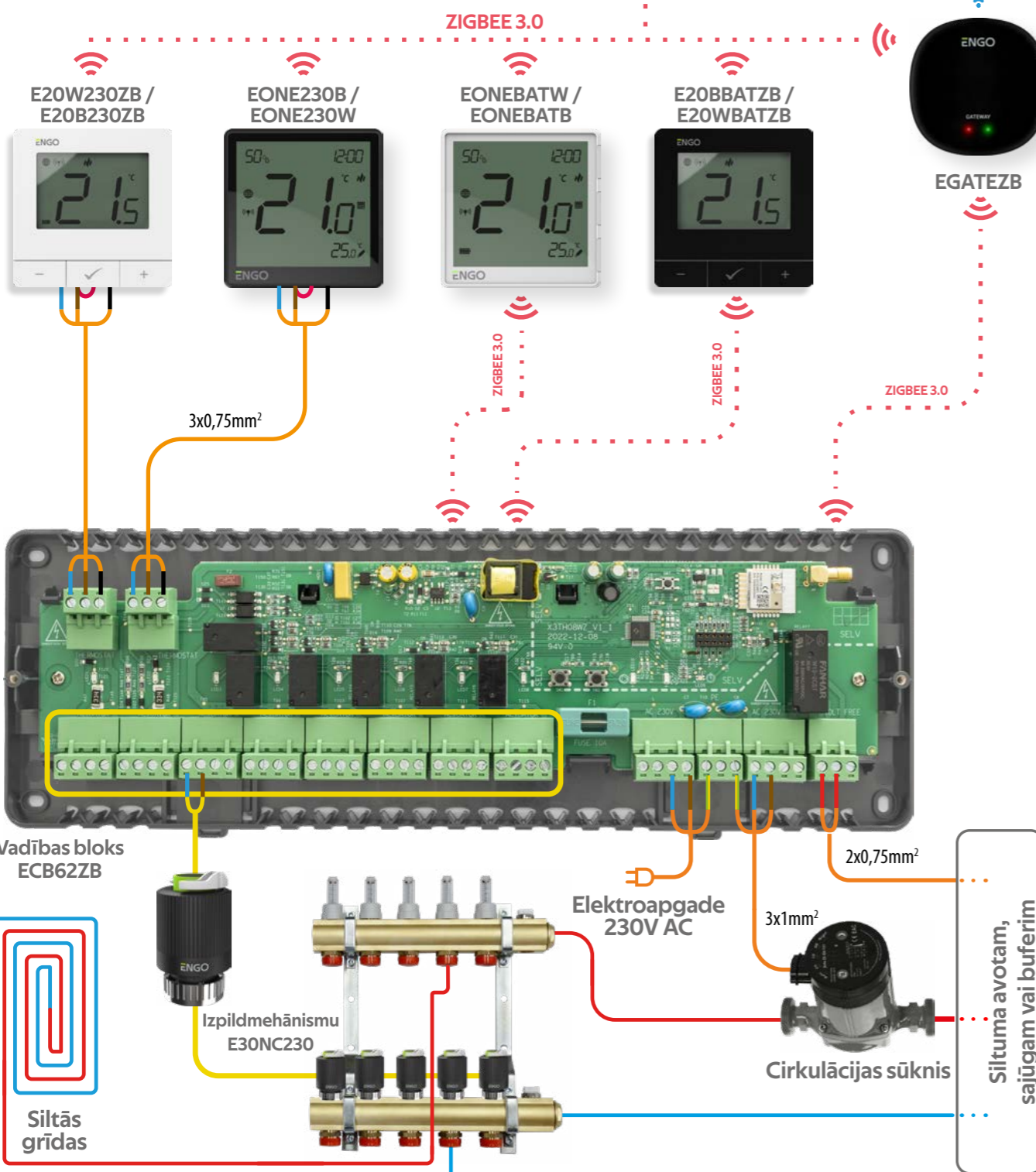
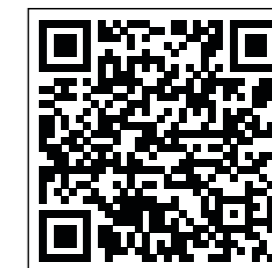
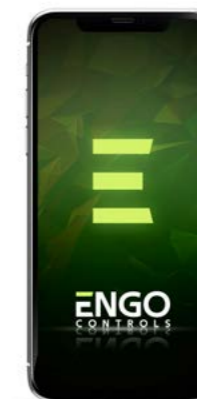
Enerģijas padeve	5V DC micro USB
Komunikācija	ZigBee 3.0 2,4GHz
	WiFi 2,4GHz
Izmēri [mm]	72 x 72 x 21

ZigBee Smart Home sistēmas elementi



WI-FI 2,4GHz

Lietotne
ENGO SMART





Elektroapgade	230V AC 50Hz / Barošanas avots
- zem apmetuma	Iebūvēts 3.7V Li-Ion akumulators
- virs apmetuma	
Maks. slodze	3 (1) A (230v versija)
Temp. regulācijas diapazons	5 – 45°C
Temp. norādīšanas precizitāte	0.1°C vai 0.5°C
Vadības algoritms	TPI
	Histerēza (±0.1°C līdz ±0.5°C)
Komunikācija	ZigBee 3.0 2,4GHz
Ieejas S1 un S2	Grīdas vai gaisa temperatūras sensors, viesnīcas karte
Vadības izeja	NO/COM (bez sprieguma) (230v versija)
Drošības līmenis	IP30
Izmēri zem apmetuma [mm]	90 x 90 x 34 [mm]
Izmēri virs apmetuma [mm]	90 x 90 x 14 [mm]

ENGO ONE ir inovatīvs temperatūras termostats ar iebūvētu mitruma sensoru. Tā ir mūsdienīga kombinācija ar precīzu darbību un pievilcīgu dizainu. To raksturo uzstādīšanas un darbības vienkāršība. Gan virs sienas uzstādāmo akumulatora versiju (iebūvēts litijs jonu akumulators), gan 230 V iebūvēto versiju var vadīt bezvadu režīmā, izmantojot ENGO Smart lietotni, izmantojot ZigBee 3.0 EGATEZB vārteju. Iebūvēta sienā versija ir tieši savienota ar uztvērēju (piemēram, vadības bloku).

ENGO ZigBee ierīču sērija ir vienīgā sērija, kas darbojas ar Tuya sistēmu. Tā piedāvā ENGO sapārošanas funkciju, kas ļauj pieslēgt EONE termostatus tieši uztvērējiem (ECB62ZB vadības bloks, EMODZB modulis, EREL1ZB12A relejs), izmantojot EGATZB vārteju. Tas ļauj savienot ierīces bez nepieciešamības izveidot automatizāciju mobilajā aplikācijā. Sapārošanas funkcija nodrošina stabilu ierīču saziņu tiešsaistē un bezsaistē (pat bez interneta vai maršrutētāja savienojuma).

Produkta īpašības:

- darbojas ar ENGO Smart (Saderīgs ar Tuya lietotni)
- ZigBee 3.0 sakaru standarts
- ENGO pārošanas funkcija (iesiešana no ierīces tiešsaistes un bezsaistes režīmā)
- grafiki ar temperatūras vēsturi, kas pieejami lietotnē
- push paziņojumi no lietotnes
- iespēja iestatīt minimālo un maksimālo iestatīto temperatūru
- regulējams displeja fona apgaismojuma stiprums
- iespēja pievienot papildu NTC sensoru
- iespēja koplietot ierīces ar vairākiem lietotājiem
- programmējama releja veida maiņa (versijai ar 230 V barošanu)
- ļoti viegli lietojams
- komforta funkcija WARM FLOOR

Izvēlieties sev labāko termostata versiju ar īpaši plānu dizainu un kontrolējiet savu apkuri...



Elektroapgade	230V AC 50Hz
Maks. slodze	10 (1) A
Komunikācija	2 vadu un bezvadu ZigBee 3.0
Ievades	2 vadu zonas
	6 ZigBee bezvadu zonas
Izejas	Sūkņi (230V)
	Katls (NO/COM)
	Termoelektriskais izpildmehānisms (230V)
Izmēri [mm]	330 x 110 x 36

Vadības bloks ļauj kontrolēt virsmas sildīšanu. Tas ir aprīkots ar 230V sprieguma izejām cirkulācijas sūkņim, termostatiem un termoelektriskajam izpildmehānismiem. Vadības bloks ļauj vadīt 8 apkures zonas savienojumu kombinācijā - 2 vadu un 6 bezvadu temperatūras termostatus. Tas strādā ar NC tipa izpildmehānismiem, piemēram, E30NC230, E28NC230. Vadības kārbā ir iebūvēts modulis apkures ierīces vadīšanai, piem. boileris, siltumsūkņi (bezsprieguma izeja).

Vadība tiek veikta ar tiešu termostatu kabeļa savienojumu ar vadības bloku. Termostatus var darbināt ar baterijām (COM-NO kontakts) vai darbināt ar 230 V maiņstrāvu. Bezvadu sakari tiek veikti ZigBee 3.0 tehnoloģijā ar īpašiem temperatūras termostatiem EONEBAT, EONE230 izmantojot EGATZB interneta vārteju. Turklāt, pieslēdzot EGATZB vārteju internetam, iespējams kontrolēt telpas temperatūru (EGATZB un Nepieciešami ar ECB62RF saderīgi termostati), izmantojot bezmaksas mobilo lietojumprogrammu ENGO Smart/TUYA Smart.

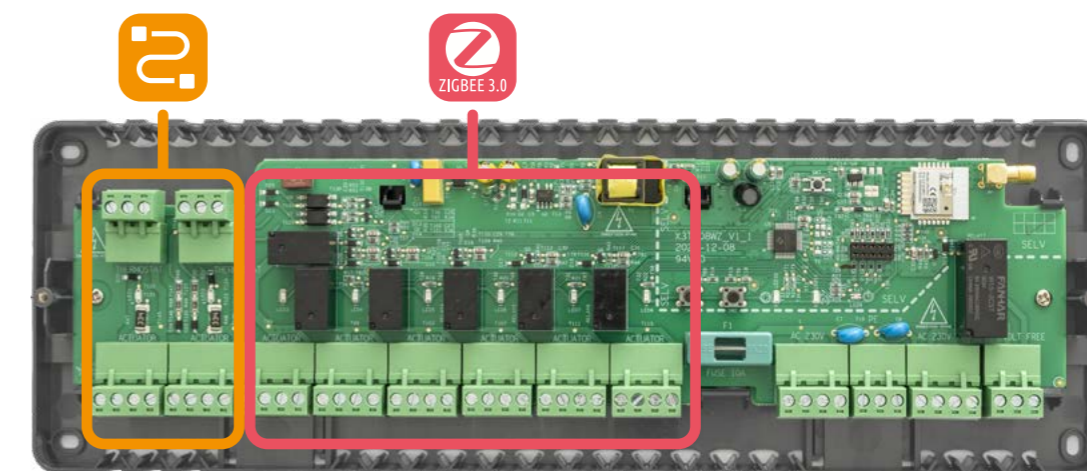
* Pilna ierīces funkcionalitāte, pateicoties ZigBee vārtejas EGATEZB izmantošanai.

Produkta īpašības:

- darbojas ar ENGO Smart (Saderīgs ar Tuya lietotni)
- ZigBee 3.0 sakaru standarts
- ENGO pārošanas funkcija (iesiešana no ierīces tiešsaistes un bezsaistes režīmā)
- 2 vadu ieejas, 6 bezvadu (ZigBee 3.0 tīkls)
- iebūvēts siltuma avota vadības modulis (kontakts bez sprieguma)
- pielāgota uzstādīšanai uz DIN slīdes
- 8 neatkarīgu apkures zonu vadība
- sprieguma izeja, lai kontrolētu cirkulācijas sūkni
- ērti, noņemami termināļi kabeļu savienošanai
- darbība līdz 50 termoelektriskie izpildmehānismi
- iebūvēta sūkņa un katla aktivizēšanas aizturēšanas funkcija - 3 min.
- plašs piedāvājums saderīgu regulatoru

2 zonas priekš 230v vadu termostatiem vai bateriju darbināmiem termostatiem

6 zonas bezvadu Zigbee termostatiem





Interneta virsapmetuma termostats ZigBee/868 MHz

E20W230ZB / E20B230ZB

► DRĪZUMĀ BŪS PIEEJAMS 932342949 / 932342945 Barošanas avota versija — no elektrotīkla, 230V, balta / melna

E20WBATZB / E20BBATZB

► DRĪZUMĀ BŪS PIEEJAMS 932342950 / 932342946 Barošanas avota versija — no baterijām, balta / melna



Elektroapgade (no elektrotīkla)	230V AC 50 Hz
Elektroapgade (no baterijām)	2xAA baterijas
Maks. slodze	3(1)A (230V versija)
Temp. regulācijas diapazons	5,0°C - 45,0°C
Temp. norādīšanas precizitāte	0,5°C
Vadības algoritms	TPI
	Histereza (±0,1°C - ±2°C)
Komunikācija	ZigBee 3.0
	RF 868MHz
Vadības izeja	COM / NO (bez sprieguma)
Izmēri [mm]	80 x 80 x 23

Virsapmetuma temperatūras regulators grīdas apsildes un radiatoru apkures sistēmas vadībai. Vienkāršs uzstādīšanā un lietošanā — draudzīgs uzstādītājam un lietotājam. Barots no elektrotīkla (230 V) vai baterijām (2 x AA) barošana. Programmēts un vadāms ar lietotni ENGO Smart, izmantojot ZigBee 3.0 — EGATEZB vārteju. Regulatori var vadīt bezvadu režīmā dažādas ierīces no sērijas ZigBee (piemēram, bezvadu bloku ECB62ZB, moduli EMODZB, releju EREL1ZB12A, EREL1ZB16A vai galvas ETRV). 230 V versija darbojas arī kā autonoma ierīce, un to var pievienot tieši uztvērējam (piemēram, vadu vadības blokam).

Produkta īpašības:

- darbojas ar ENGO Smart (Saderīgs ar Tuya lietotni)
- ZigBee 3.0 sakaru standarts
- ENGO pārošanas funkcija (iesiešana no ierīces tiešsaistes un bezsaistes režīmā)
- iespēja iestatīt minimālo un maksimālo iestatīto temperatūru
- Bezvadu sakaru ar TRV galvām 868 MHz standartā
- precīza temperatūras vadība ar TPI algoritmu



Bezvadu elektroniskā radiatora galva

ETRVM30W / ETRVM28W

► DRĪZUMĀ BŪS PIEEJAMS 932330768 / 932250767 Vītnes izmērs M30 / M28



Elektroapgade	2xAA baterijas
Komunikācija	bezvadu saziņa ar regulatoriem E20ZB (868 MHz + ZigBee)
Vītnes izmērs	M30 x 1.5 / M28 x 1.5
Izmēri [mm]	Φ50 x 81

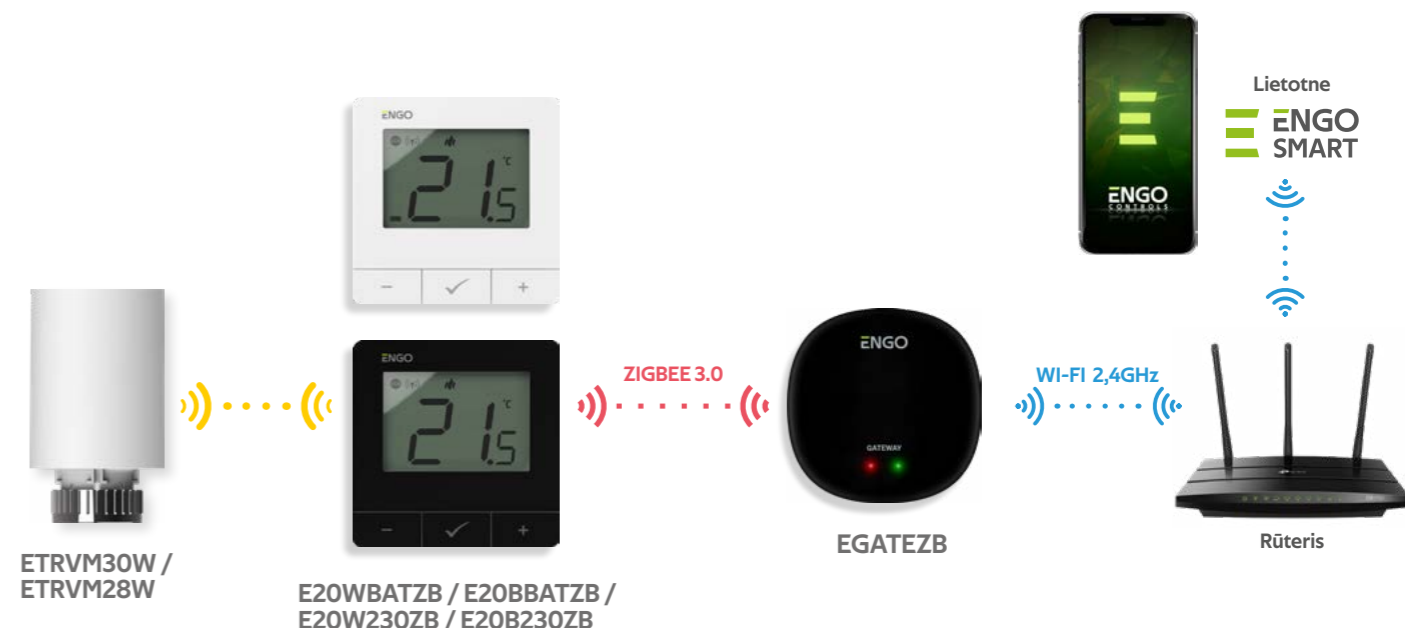
Bezvadu galva ir paredzēta radiatoru apkures sistēmas vadībai. Lielisks tradicionālas manuālas termostatiskās galviņas aizstājējs. Lai galva TRV darbotos pareizi, tā ir jāsavieno ar E20 galveno regulatoru. Divvirzienu saziņa un temperatūras salīdzināšanas sistēma nodrošina komforta sajūtu visā apsildāmajā zonā, nevis tikai pie radiatora. Vienu kontrolieri var savienot pāri līdz pat sešām TRV galvām tajā pašā telpā.

Produkta īpašības:

- savietojamība ar lietotni ENGO Smart, kas izmanto tehnoloģiju Tuya Cloud (nepieciešams E20ZB un EGATE)
- bezvadu saziņa ar galveno regulatoru E20ZB
- automātiskā kalibrēšana
- ārkārtīgi klusa
- pieslēdz&lieto uzreiz
- nelieli izmēri



ZigBee radiatoru apkures sistēmas bezvadu vadība



ERELAY

Smart Relay - Viedais relejs ZigBee sistēmai ENGO Smart, 12A

EREL1ZB12A

932343974



Elektroapgade	230V AC 50Hz
Maksimālā strāva	12A
Komunikācija	ZigBee 3.0
Vadības izvade	NO/COM (bezprieguma izejas)
levades	bezprieguma kontakts
Izmēri [mm]	48 x 48 x 20

Produkts ir paredzēts inteliģentai ierīču vadībai, kurām nepieciešama bezpotenciāla vadība. Bezprieguma izeja ļauj vadīt ierīces, kurām nepieciešama 230 V. Moduļa izmērs ļauj to ievietot dziļi montējamā instalācijas kastē. To var izmantot kā apkures sistēmas katla vadības releju („normāli atvērta” izejas loģika) vai siltumsūkņim. Tas darbojas saskaņā ar ieprogrammētiem grafikiem vai scenārijiem (piemēram, darbība ir atkarīga no citu sistēmas komponentu, piemēram, logu/durvju sensora vai temperatūras termostata, darbības). Moduli var vadīt attālināti (izmantojot viedtālruni un Engo Smart/Tuya lietotni) vai lokāli ar tradicionālo bistabilo slēdzi. Lai izmantotu šo ierīci, ir nepieciešama universāla ZigBee 3.0 vārteja.

Produkta īpašības:

darbojas ar ENGO Smart (Saderīgs ar Tuya lietotni)

ZigBee 3.0 sakaru standarts

ENGO pārošanas funkcija (iesiešana no ierīces tiešsaistes un bezsaistes režīmā)

ERELAY

Smart Relay - Viedais relejs ZigBee sistēmai ENGO Smart, 16A

EREL1ZB16A

DRĪZUMĀ BŪS PIEEJAMS 932253961



Elektroapgade	230V AC 50Hz
Maksimālā strāva	16A
Komunikācija	ZigBee 3.0
Vadības izvade	NO/COM (bezprieguma izejas)
levades	Bezprieguma kontakts vai temperatūras sensors EFS300
Izmēri [mm]	46 x 46 x 24

Izstrādājums, kas paredzēts jebkādas “ieslēgt/izslēgt” tipa ierīces viedajai vadībai. Tas atšķiras no modeļa EREL1ZB12A ar maksimālo slodzi (līdz pat 16 A) un iespēju pievienot sortimentā pieejamo sensoru EFS300 (temperatūras nolasīšana lietotnē ENGO Smart ļauj veidot noteikumus, pamatojoties uz tās mērījumiem). Tas ļauj veidot scenārijus — ierīču iedarbināšana vai izslēgšana pēc signāla saņemšanas no cita sistēmas elementa, piemēram, atvēršanas sensora (gaismas ieslēgšanās pēc durvju atvēršanas). Aprīkots ar bezsprieguma izeju, tas ļauj vadīt siltuma avotu (piemēram, gāzes katlu), cirkulācijas sūkni, apgaismojumu, vārtus. Uztādāms zemapmetuma instalācijas kastē.

Produkta īpašības:

darbojas ar ENGO Smart (Saderīgs ar Tuya lietotni)

ZigBee 3.0 sakaru standarts

ENGO pārošanas funkcija (iesiešana no ierīces tiešsaistes un bezsaistes režīmā)

ERELAY

Zigbee Mini Releja Modulis/ Signāla atkārtotājs

EMODZB

932342371



Elektroapgade	230V AC 50Hz
Maksimālā strāva	3 (1) A
Komunikācija	ZigBee 3.0 2,4GHz
Vadības izeja	230V AC
Izmēri [mm]	40 x 40 x 20

Modulis ir paredzēts tiešam savienojumam ar vadības bloku ECB08M230. Izmantojot EMODZB, lietotājs var vadīt apkures zonas bezvadu režīmā, izmantojot ar to savienotu temperatūras termostatu, kas darbojas ZigBee 3.0 tīklā. Modulis ir jāsavieno ar universālo ZigBee 3.0 vārteju. „EMODZB var ieprogrammēt un vadīt, izmantojot lietotni Engo Smart/Tuya. Modulim ir DIN slīdes stiprinājuma turētājs.”

Produkta īpašības:

darbojas ar ENGO Smart (Saderīgs ar Tuya lietotni)

ZigBee 3.0 sakaru standarts

ENGO pārošanas funkcija (iesiešana no ierīces tiešsaistes un bezsaistes režīmā)

EROLLER

Rullo žalūzijas sistēmai ENGO Smart, ZigBee

EROLZB

DRĪZUMĀ BŪS PIEEJAMS 932343964



Elektroapgade	230V AC 50Hz
Maksimālā strāva	2x16(5)A
Komunikācija	ZigBee 3.0
levades SL1, SL2	230V AC 50 Hz
Izejas S1, S2	230V AC 50 Hz
Izmēri [mm]	46 x 46 x 24

Roller shutter ir projektēts rullējamo žalūziju un aizkaru piedziņas vadībai viedajā ēkā. Tas nodrošina netraucētu un plūstošu darbību pat lieliem un prasīgiem dzinējiem — maksimālā kontaktu slodze ir līdz pat 16 (5) A. Ierīce ļauj ieprogrammēt izvēlētos darbības režīmus, izmantojot mobilo lietotni ENGO Smart. Kontrolieris ļauj procentuāli (pakāpeniski) atvērt vai aizvērt rullējamās žalūzijas, kas uzlabo to ikdienas lietošanas komfortu. To var vadīt arī manuāli, izmantojot pievienotās pogas. Tas darbojas kopā ar EGATEZB interneta vārteju (pieejams sortimenta atsevišķi).

Produkta īpašības:

darbojas ar ENGO Smart (Saderīgs ar Tuya lietotni)

ZigBee 3.0 sakaru standarts

darbības stāvokļa indikators

EREPEATER

ZigBee tīkla paplašinātājs

EREPEATERZB / EREPEATERMOD

932343975

DRĪZUMĀ BŪS PIEEJAMS 932253962



Elektroapgade	230V AC 50Hz
Komunikācija	ZigBee 3.0
Izmēri EREPEATERZB [mm]	40 x 24 x 82
Izmēri EREPEATERMOD [mm]	40 x 40 x 20

Ierīce palielina bezvadu tīkla ZigBee 3.0 diapazonu vadības sistēmā, kuras pamatā ir ENGO EGATEZB vārteja. Tas ir noderīgi, ja bezvadu savienojums ir vājš attāluma vai šķēršļu dēļ (betona sienas, pastiprināti griesti utt.).Tīkla paplašinātājs ir sistēmas papildinājums un nedarbojas neatkarīgi. Lai tā darbotos pareizi, ir nepieciešama ZigBee 3.0 vārteja (EGATEZB), kas ir pieejama piedāvājumā.

Produkta īpašības:

wireless Komunikācija in ZigBee 3.0 standard

darbības stāvokļa indikators

mazs ierīces izmērs

EDOOR

Zigbee Durvju/Logu atvēršanās Sensors

EDOORZB

932343972



Elektroapgade	baterijas CR2450
Komunikācija	ZigBee 3.0
Izmēri [mm]	72 x 42 x 16

EDOORZB ir ar akumulatoru darbināms magnētiskais sensors, kas ir savietojams ar ZigBee 3.0 standartu. Ierīces stāvokļa maiņa automātiski nosūta signālu uz ZigBee interneta vārteju (piemēram, EGATEZB). To var izmantot, lai izveidotu sadzīves tehnikas darbības noteikumus (sižetus) un kur nepieciešama informācija par durvju, logu, garāžas durvju atvēršanu vai aizvēršanu utt. Izmantojot lietotni Engo Smart, ir iespējams izveidot noteikumus starp loga atvēršanas sensoru un telpas temperatūras termostatu (piemēram, ja tiek atvērts logs, tiek izslēgta apkure vai gaisa kondicionēšana). Atvēršana tiek noteikta, pamatojoties uz attālumu starp sensoru un magnētu. Produkts ir paredzēts lietošanai tikai iekšējās telpās.

Produkta īpašības:

ZigBee 3.0 sakaru standarts

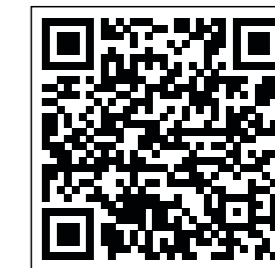
darbības stāvokļa indikators

mazs ierīces izmērs



Wi-Fi vadu un bezvadu siltās grīdas vadība

Uzziniet vairāk par mūsu izstrādājumiem



Smart Home Wi-Fi elementi



Lietotne
ENGO SMART



WI-FI 2,4GHz



Rūteris

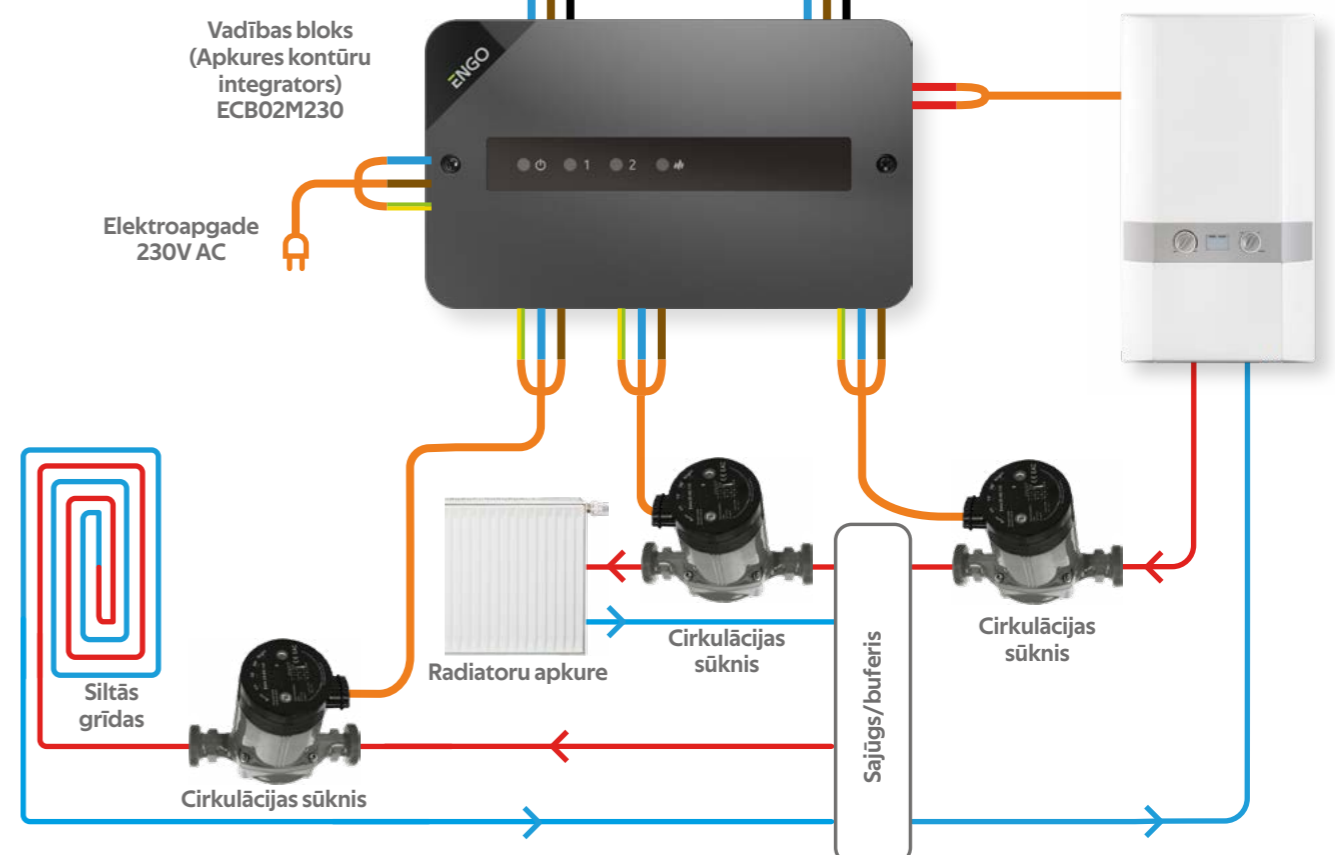
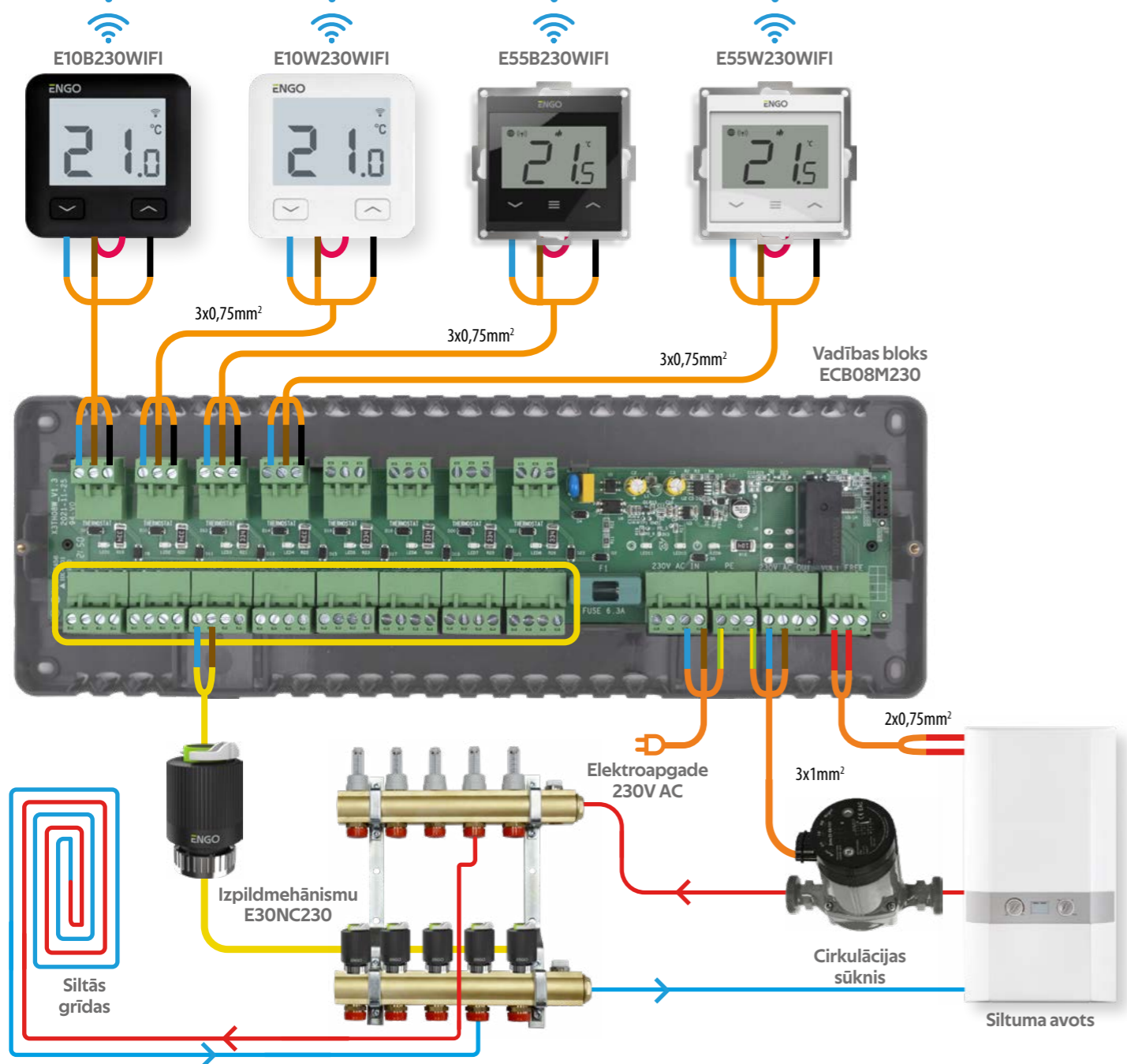


868MHz

868MHz

E901RXWIFI

E20iRXWIFI





Wi-Fi Termostats

E10W230WIFI / E10B230WIFI

932312902 / 932312901 balta / melna



Elektroapgade	230V AC 50Hz
Maksimālā strāva	3 (1) A
Temp. regulācijas diapazons	5 – 45°C
Temp. norādīšanas precizitāte	0.1°C
Vadības algoritms	TPI
	Histerēze (±0.1°C vai ±0.5°C)
Komunikācija	Wi-Fi 2,4 GHz
Ieejas S1 un S2	grīdas temperatūras sensors vai gaisa temperatūras mērīšana
Vadības izeja	NO/COM (bez sprieguma)
Izmēri [mm]	IP30 86 x 86 x 39 (14 pēc montāžas kastē, izm. 60)

E10 ir moderns temperatūras regulators, kas ļauj ekonomiski un ekoloģiski kontrolēt jebkura veida apkuri. To raksturo skaidra izvēlne un daudzas noderīgas funkcijas. Nodrošina apkures sistēmas tālvadību, izmantojot ENGO Smart / Tuya Smart aplikāciju. E10 programmēšana ir ļoti vienkārša un ļauj pielāgot sildīšanas ciklu lietotāja ikdienas ritmam. Modelis ir pieejams baltā un melnā krāsā.

Produkta īpašības:

- darbojas ar ENGO Smart (Saderīgs ar Tuya lietotni)
- silto grīdu vai cita veida Apkures vadība
- iespēja iestatīt minimālo un maksimālo iestatīto temperatūru
- precīza temperatūras vadība ar TPI algoritmu
- diagrams with temperature history (available in the Lietotne)
- iespēja pievienot papildu NTC sensoru
- push paziņojumi no lietotnes
- bezsprieguma kontakti



Interneta zemapmetuma termostats 55 × 55 rāmim, Wi-Fi, 230 V

E55W230WIFI / E55B230WIFI

► DRĪZUMĀ BŪS PIEEJAMS 932312952 / 932312951 balta / melna



Elektroapgade	230V AC 50Hz
Maksimālā strāva	3 (1) A
Temp. regulācijas diapazons	5 – 45°C
Temp. norādīšanas precizitāte	0.5°C
Vadības algoritms	TPI
	Histerēze (±0.1°C - ±2.0°C)
Komunikācija	Wi-Fi 2,4 GHz
Vadības izeja	NO/COM (bez sprieguma)
Izmēri [mm]	55 x 55 x 39 (17 pēc montāžas kastē, izm. 60)

Zemapmetuma temperatūras regulators uzstādīšanai rāmī 55 × 55 mm. Paredzēts virsmas apsildes sistēmas, kas raksturojas ar lielu siltuma inerģi, vadībai. Tas var vadīt jebkādu citu apkures veidu, kā arī dzesēšanas sistēmas — atkarībā no lietotāja vajadzībām un iestatījumiem. Iebūvētais Wi-Fi modulis nodrošina vienkāršu apkures sistēmas uzstādīšanu un vadību, izmantojot mobilo lietotni ENGO Smart.

Produkta īpašības:

- darbojas ar ENGO Smart (Saderīgs ar Tuya lietotni)
- precīza temperatūras vadība ar TPI algoritmu
- grafiki ar temperatūras vēsturi, kas pieejami lietotnē
- APSILDES/DZESĒŠANAS funkcija
- iespēja iestatīt minimālo un maksimālo iestatīto temperatūru
- iespēja koplietot ierīces ar vairākiem lietotājiem
- external temperature sensor input EFS300
- adjustable display backlight strength
- push paziņojumi no lietotnes



Interneta bezvadu termostats, Wi-Fi

E20iWWIFI / E20iBWIFI

► DRĪZUMĀ BŪS PIEEJAMS 932312648 / 932312647 balta / melna



Termostata barošanas avots	2xAA batteries
Uztvērēja barošanas avots	230V AC 50Hz
Maksimālā uztvērēja slodze	16(5)A
Uztvērēja izejas signāls	COM / NO (bezsprieguma relejs)
Temp. regulācijas diapazons	5,0°C - 35,0°C
Temp. norādīšanas precizitāte	0,5°C
Vadības algoritms	TPI
	Histerēze (±0,1°C - ±2°C)
Komunikācija	Bezvadu 868 MHz
	Wi-Fi 2,4GHz
Raidītājs izmēri [mm]	80 x 80 x 23
Uztvērējs izmēri [mm]	96 x 96 x 27

Komplektā iekļauts: termostata raidītājs (E20iTXWIFI), termostata uztvērējs (E20iRXWIFI).

Bezvadu komplekts standarta apkures ierīču (piemēram, gāzes katlu) vadībai. Tas raksturojas ar vienkāršu dizainu, intuitīvu lietošanu, izmantojot taustiņus, un liels, salasāmu displeju. Iebūvētais Wi-Fi modulis ļauj viegli un ātri konfigurēt ierīci mobilajā lietotnē ENGO Smart. Regulatoru var koplietot vairāki lietotāji, tas ir aprīkots ar grafiku veidošanas un PIN bloķēšanas funkciju. Sākotnēji savienots pāri un sagatavots darbībai.

Produkta īpašības:

- darbojas ar ENGO Smart (Saderīgs ar Tuya lietotni)
- saziņa 2,4GHz Wi-Fi standartā
- ir unikāli pārraides kodi
- precīza temperatūras vadība ar TPI algoritmu
- iespēja iestatīt minimālo un maksimālo iestatīto temperatūru
- APSILDES/DZESĒŠANAS funkcija



Programmējams, Interneta Termostats, Wi-Fi

E901WIFI

932322661



Termostata barošanas avots	2 x AA baterijas
Uztvērēja barošanas avots	230V AC 50Hz
Maksimālā uztvērēja slodze	16 (5) A
Uztvērēja izejas signāls	NO/COM bezsprieguma relejs
Temp. regulācijas diapazons	5 – 35°C
Temp. norādīšanas precizitāte	0.5°C
Vadības algoritms	TPI
	Histerēze (±0.25°C vai ±0.5°C)
Komunikācija	Bezvadu, 868 MHz
	WiFi
Raidītājs izmēri [mm]	150 x 84 x 22
Uztvērējs izmēri [mm]	96 x 96 x 27

Komplektā iekļauts: termostata raidītājs (E901TXWIFI), termostata uztvērējs (E901RXWIFI), termostata statīvs

E901WIFI ir bezvadu Wi-Fi termostats, kas ļauj ekonomiski un ekoloģiski kontrolēt jebkura veida apkuri. To raksturo skaidra izvēlne un daudz noderīgu funkciju. Termostata darbība ir ļoti vienkārša un ļauj lietotājam pielāgot apkures ciklu lietotāju ikdienas ritmam. Iebūvētais Wi-Fi modulis (uztvērējā) ļauj attālināti vadīt apkures sistēmu ar viedtālruni vai planšetdatoru, izmantojot lietotni ENGO Smart / TUYA Smart. Noderīga lietotnes funkcija ir skatīt uztvērēja slēdžu statusu, kas ir savienots, piemēram, ar apkures katlu. Ierīces ir iepriekš savienotas pāri un gatavas darbam.

Produkta īpašības:

- darbojas ar ENGO Smart (Saderīgs ar Tuya lietotni)
- saziņa 2,4GHz Wi-Fi standartā
- ir unikāli pārraides kodi
- programmējama releja veida maiņa
- APSILDES/DZESĒŠANAS funkcija
- automātiski atjauno darbības signālu
- PIN taustiņu bloķēšana
- iespēja iestatīt minimālo un maksimālo iestatīto temperatūru
- precīza temperatūras vadība ar TPI algoritmu

Smart Relay - Viedais relejs Wi-Fi sistēmai ENGO Smart, 16A

EREL1WIFI16A

▶ DRĪZUMĀ BŪS PIEEJAMS 932313960



Elektroapgade	230V AC 50Hz
Maksimālā strāva	16A
Komunikācija	Wi-Fi 2,4 GHz
Vadības izeja	NO/COM (bez sprieguma)
ievades	bezsprieguma kontakts vai
	temperatūras sensors EFS300
Izmēri [mm]	46 x 46 x 24

Izstrādājums, kas paredzēts jebkādas "ieslēgt/izslēgt" tipa ierīces viedajai vadībai. Bezsprieguma izeja ļauj vadīt ierīces, kas prasa kontūra slēgšanu vai 230 V sprieguma padevi. EREL1WIFI16A var izmantot: garāžas/ieejas vārtu atvēršanai/aizvēršanai, apgaismojuma, centrālās apkures cirkulācijas sūkņa, karstā ūdens cirkulācijas sūkņa, kā arī siltuma avota, piemēram, gāzes katla vai siltumsūkņa, vadību (pēc konfigurācijas ar citiem sistēmas elementiem). Relejs ļauj iestatīt darbības grafiku lietotnē ENGO Smart vai izveidot noteikumus, kas padara tā ieslēgšanos/izslēgšanos atkarīgu no citas ierīces (piemēram, gaismas ieslēgšana, ja atvēršanas sensors atklāj atvērtas durvis). Pieļaujamā kontaktu slodze līdz 16 A. Izstrādājums ļauj pievienot temperatūras sensoru EFS300 (sensors NC 10 kΩ, kas nopērkams atsevišķi). Pateicoties tam, var nolasīt mērīto temperatūru lietotnē un veidot viedos scenārijus atkarībā no šīs temperatūras. Moduļa izmērs ļauj to ievietot zemapmeuma instalācijas kastē.

Produkta īpašības:

- darbojas ar ENGO Smart (Saderīgs ar Tuya lietotni)
- saziņa 2,4GHz Wi-Fi standartā
- 230V AC sprieguma padeve — stabila darbība
- bezsprieguma kontakti
- mazs ierīces izmērs
- temperatūras sensors

Rullo žalūzijas sistēmai ENGO Smart, Wi-Fi

EROLWIFI

▶ DRĪZUMĀ BŪS PIEEJAMS 932313963



Elektroapgade	230V AC 50Hz
Maksimālā strāva	2x16(5)A
Komunikācija	Wi-Fi 2,4GHz
Vadības izeja	230V AC 50 Hz
ievades S1, S2	230V AC 50 Hz
Izmēri [mm]	46 x 46 x 24

Rullējamo žalūziju kontrolierīce ar iebūvēto Wi-Fi moduli, kas vada logu žalūziju un aizkaru piedziņu viedajā ēkā. Tas nodrošina netraucētu darbību pat lieliem un prasīgiem dzinējiem — maksimālā kontaktu slodze ir līdz pat 16 (5) A. Ierīce ļauj ieprogrammēt iespēju izvēlētos darbības režīmus, izmantojot mobilo lietotni ENGO Smart. Tas ļauj procentuāli (pakāpeniski) atvērt vai aizvērt rullējamās žalūzijas, kas uzlabo to ikdienas lietošanas komfortu. Universāls, kompakts un izturīgs izstrādājums.

Produkta īpašības:

- darbojas ar ENGO Smart (Saderīgs ar Tuya lietotni)
- saziņa 2,4GHz Wi-Fi standartā
- mazs ierīces izmērs
- spēcīgi releji: 2 x 8 A
- darbības stāvokļa indikators
- uzstādīšanas kastē ar 60 mm diametru iespēja

Wi-Fi IrDA Transmitteris

EIRTXWIFI

932313971



Elektroapgade	5V DC micro USB
Komunikācija	Wi-Fi 2,4 GHz
Izmēri [mm]	72 x 72 x 21

EIRTXWIFI ir universāls produkts, kas var aizstāt tradicionālo tālvadības pulti. Tas ļauj ērti vadīt dažādas infrasarkanā staru uztverošās ierīces, piemēram, televizoru, dekoderu, gaisa kondicionētāju u.c. Tas atbalsta lokālu un attālinātu ierīču ieslēgšanas/izslēgšanas iespēju. Turklāt, izmantojot ENGO Smart mobilo lietotni, varat izveidot sīžetus, lai, piemēram, automātiski ieslēgtu/izslēgtu televizoru vai gaisa kondicionieri (tikai tad, kad ir pieejams Wi-Fi).

Produkta īpašības:

- darbojas ar ENGO Smart (Saderīgs ar Tuya lietotni)
- saziņa 2,4GHz Wi-Fi standartā
- darbojas ar lielāko daļu tirgū pieejamo Irda ierīču
- universāla infrasarkanā tālvadības pulsts
- mazs ierīces izmērs
- ļoti viegli lietojams un savienojams

Temperatūras sensors

EFS300

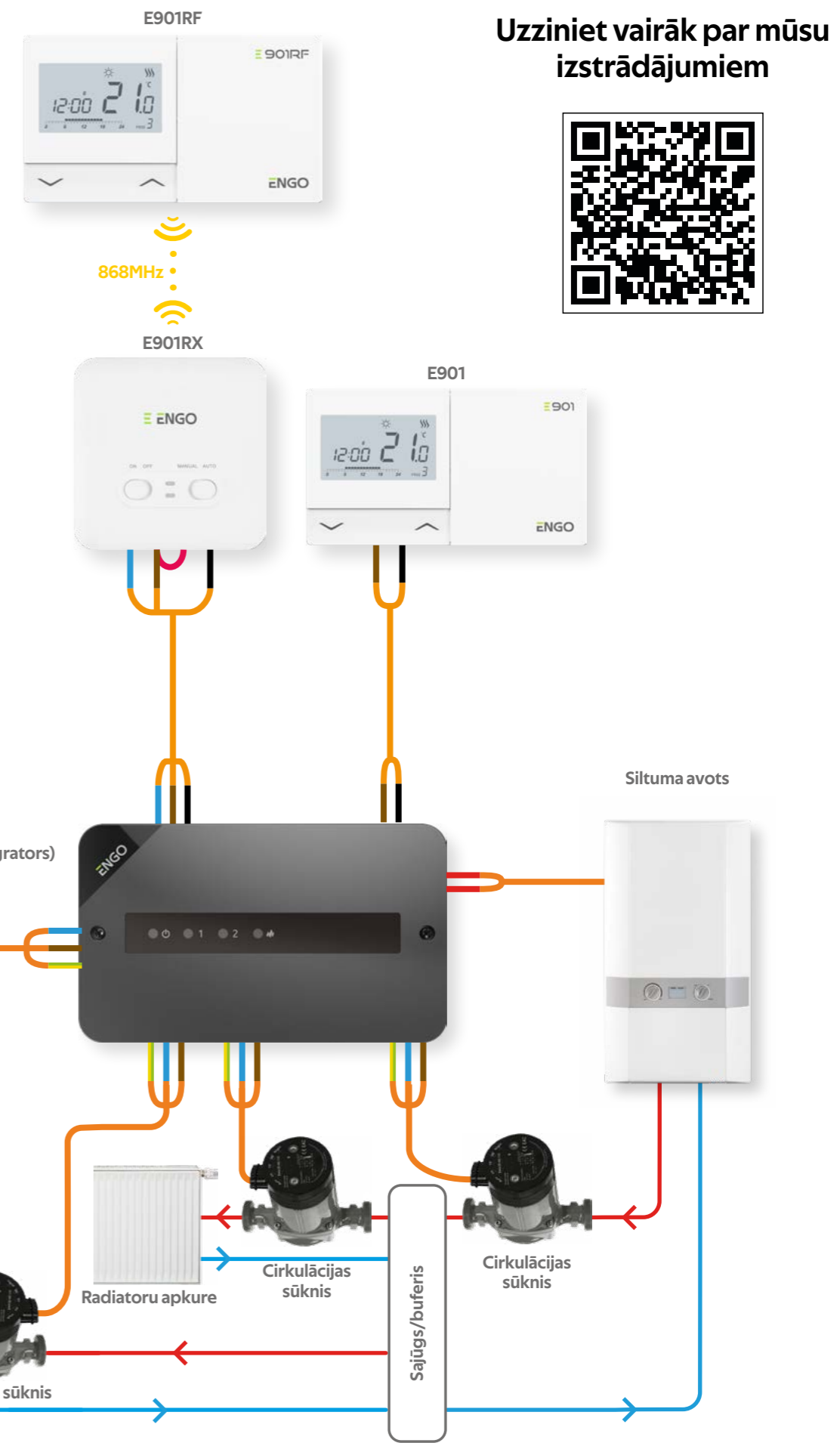
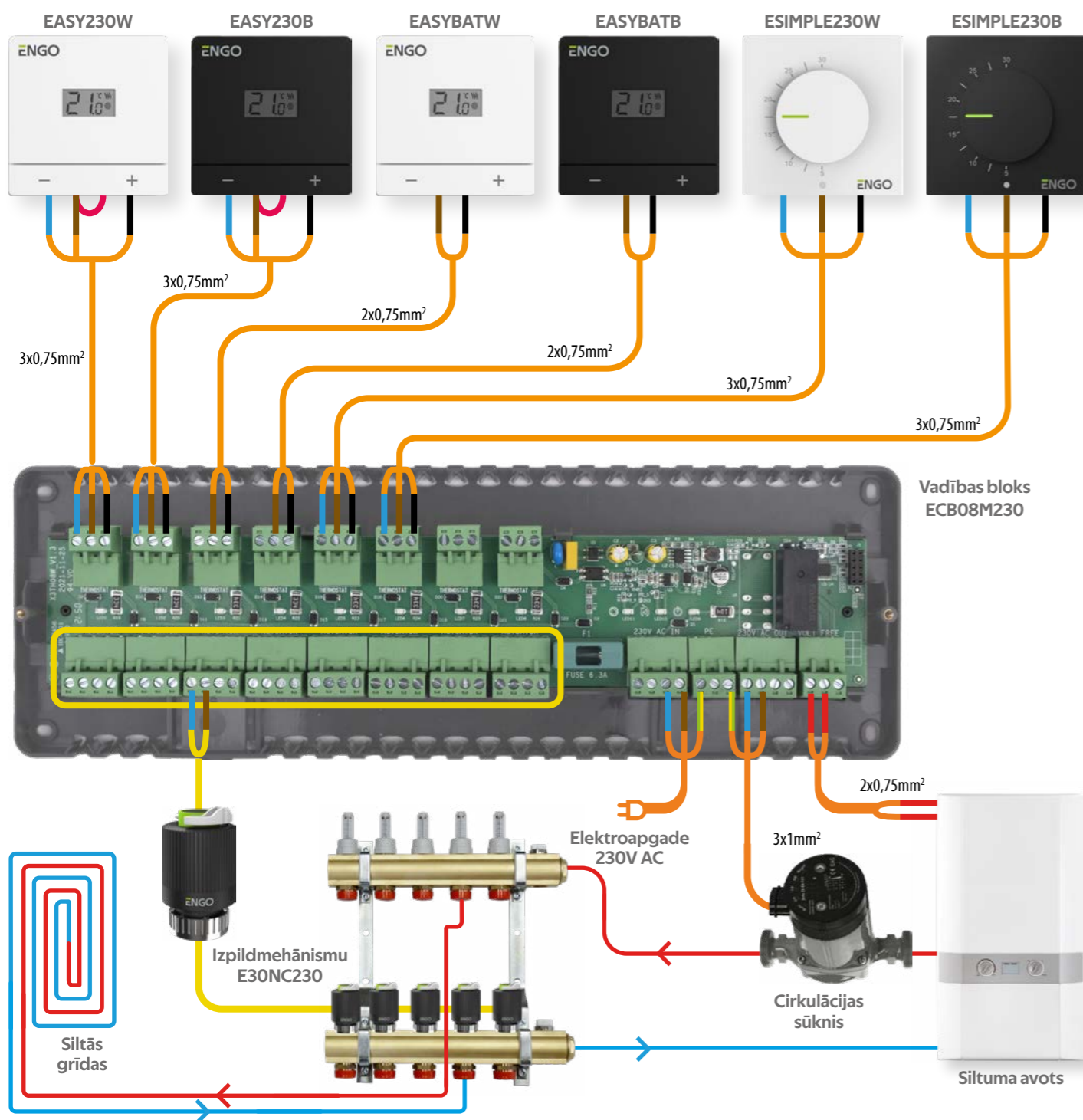
932250442



Mērīšanas diapazons	-10° – 100°C
Mērīšanas elements	NTC 10kOhm
Kabeļa garums	3m
Šķērsgriezums	2x0,5mm ²
Garantija	5 gadi

Grīdas sensors (piemēram, uzstādīšanai grīdā) var tikt izmantots kā drošības sensors grīdas apsildei.

Saderīgs ar termostatiem:
E10W230WIFI, E10B230WIFI
EONE230W, EONE230B
EONEBATW, EONEBATB



Uzziniet vairāk par mūsu izstrādājumiem





Elektroapgade (mains)	230V
Elektroapgade (battery)	2xAAA batteries
Maks. slodze	3 (1) A
Temp. regulācijas diapazons	5 – 35°C
Temp. norādīšanas precizitāte	0.1°C
Vadības algoritms	TPI
	Histerēze (±0.2°C līdz ±2°C)
Komunikācija	Wired
Izejas signāls (no strāvas 230V)	COM/NO (bez sprieguma)
Izejas signāls (ar baterijām)	saslēdzami bezsprieguma kontakti
	COM/NO kas atbalsta, piemēram, 230 V, 24 V, 12 V spriegumu
Izmēri [mm]	80 x 80 x 22

Vadu, ikdienas temperatūras regulators, ar baterijām (2xAAA) vai no tīkla (230V). To izmanto apkures vai dzesēšanas ierīču un sistēmu vadībai. Tas darbojas, uzturot komfortablu apstākļu telpā atbilstoši lietotāja iestatītajai pastāvīgajai temperatūrai. Tas ir tieši savienots ar siltuma avotu. Lai nodrošinātu ērtāku izvēli, modelis ir pieejams divās krāsās. Drošs, uzticams, viegli lietojams.

Produkta īpašības:

- mazs ierīces izmērs
- bezsprieguma kontakti
- vadu komunikācija
- ļoti viegli lietojams
- LCD displejs
- iespēja pārslēgt starp NO un NC tipa releju
- bloķēt taustiņus* funkcija
- iespēja iestatīt minimālo un maksimālo iestatīto temperatūru
- sienas turētājs iekļauts komplektā
- silto grīdu vai cita veida Apkures vadība
- precīza temperatūras vadība ar TPI algoritmu
- APKURE/DĪKSTĀVE/DZESĒŠANA pārslēgš

Izvēlies versiju sev un kontrolē apkuri ar...



Vadu termostats 230V
EASY230W (balts) vai EASY230B (melns)

...barošanas avots 230V

Termostats tiek darbināts ar 230 V barošanas avotu. Termostats ir savienots ar vadiem ar apkures ierīci.



Vadu akumulatora termostats
EASYBATW (balts) vai EASYBATB (melns)

...barošana ar baterijām

Termostats tiek darbināts ar 2xAAA baterijām. Termostats ir savienots ar vadiem tieši ar apkures ierīci.



Enerģijas padeve	230V AC 50Hz
Maks. slodze	3 (1) A
Temp. regulācijas diapazons	5 – 30°C
Vadības algoritms	TPI
	Histerēze (±0.5°C)
Komunikācija	Vadu
Vadības izeja	230V AC
Izmēri [mm]	80 x 80 x 26

ESIMPLE230W ir paredzēts virsmas sildīšanas/dzesēšanas kontrolei, kam raksturīga augsta termiskā inerce. Iestatītās temperatūras regulēšana telpā tiek veikta, izmantojot pogu. Pateicoties iebūvētajiem algoritmiem, tas piedāvā daudz labāku temperatūras kontroles precizitāti nekā tradicionālie mehāniskie termostati.

Produkta īpašības:

- vienkāršs termostats ar pogu
- divu krāsu LED
- TPI algoritms ideāli piemērots grīdas apsildei
- virsmas montāža
- HEAT/COOL slēdzis paslēpts zem pogas

BEZEL

Termostatu rāmis

BEZELW / BEZELB

► DRĪZUMĀ BŪS PIEEJAMS 932252342 / 932252341 no sērijas EASY, E20, balta / melna

BEZEL1W / BEZEL1B

► DRĪZUMĀ BŪS PIEEJAMS 932252340 / 932252339 no sērijas SIMPLE, balta / melna



Minimālistisks un elegants rāmis temperatūras regulatoru virsapmetuma uzstādīšanai. Izturīgs un noturīgs. Tas ļauj stabili uzstādīt vadības ierīci, ideāli papildinot tā dizainu jebkurā interjerā. Pieejams baltā vai melnā krāsā.

VADĪBAS BLOKS

Vadu Vadības bloks Silto Grīdu Sistēmām, 230V

ECB08M230

932331460



Elektroapgāde	230V AC 50Hz
Maks. slodze	6(1) A
Izejas	Sūkņi (230V) Katls (NO/COM)
	Termoelektriskais izpildmehānisms (230V)
Izmēri [mm]	330 x 110 x 36

Vadības bloks ir paredzēts virsmas apsildes kontrolei (8 zonas). Tas ļauj ērti savienot vadu temperatūras regulatorus un izpildmehānismus. Tai ir iebūvēts modulis apkures ierīces vadīšanai. ECB08M230 regulē temperatūru telpās, aizverot vai atverot plūsmu caur apkures lokiem ar termoelektriskiem izpildmehānismiem, kas savienoti ar bloku, kas uzmontēti uz kolektora.

Produkta īpašības:

- 8 neatkarīgu apkures zonu vadība
- iebūvēts siltuma avota vadības modulis (kontakts bez sprieguma)
- pielāgota uzstādīšanai uz DIN sliedes
- sadarbība ar divu stāvokļu regulatoriem vai ar 230V maiņstrāvas izeju
- sprieguma izeja, lai kontrolētu cirkulācijas sūkņi
- ērti, noņemami termināļi kabeļu savienošanai
- darbība līdz 50 termoelektriskie izpildmehānismi
- iebūvēta sūkņa un katla aktivizēšanas aizturēšanas funkcija - 3 min.
- mazs ierīces izmērs

ACTUATOR

Izpildmehānisms 230V, normāli aizvērts

E30NC230 / E28NC230

932211671 / 932211572



Versija	NC = bezstrāvas aizvērts
Vītnes izmērs	M30 x 1.5mm / M28 x 1,5mm
Elektroapgāde	230V AC 50Hz
Darba jaudas patēriņš	2W
Ieslēgšanas strāva	300mA / 200ms
Spiednes spēks	100N +/- 15%
Izpildmehānisma solis	4.5mm
Uzglabāšanas temp.	-25°C līdz +60°C
Apkārtējās vides temp.	Maks. 60°C
Drošības līmenis	IP 54/II
Kabeļa garums	90cm
Izmēri [mm]	Φ 41 x 65

Termoelektriskais izpildmehānisms ir paredzēts apkures iekārtas vadīšanai. To var izmantot kolektorā grīdas apsildei vai ar zonu vārstiem. Tas ļauj atvērt vai aizvērt siltumnesēja plūsmu apkures lokā, nodrošinot temperatūras kontroli. Tas sadarbojas tieši ar regulatoru vai netieši, izmantojot vadības bloku.

Produkta īpašības:

- funkcija „First Open” - atvieglo pirmo instalēšanu
- mazs ierīces izmērs
- liels gājienu garums
- ātrs atvēršanas laiks
- zems enerģijas patēriņš
- moderns dizains, augsta izturība

CONTROL BOX

Apkures kontūru integrators divām zonām ar galvenā sūkņa un siltuma avota atbalstu

ECB02M230

DRĪZUMĀ BŪS PIEEJAMS 932331453



Elektroapgāde	230V AC 50Hz
Maksimālā strāva	3A
Izejas	230V Katls (NO/COM/NC)
Izmēri [mm]	150 x 90 x 35

Apkures kontūru integrators ļauj vadīt divas neatkarīgas siltuma zonas, kurām ir pieslēgti temperatūras regulatori un cirkulācijas sūkņi. To var izmantot tipiskās viengimenes mājās, kur ir divi apkures kontūri (piemēram, viens kontūrs pirmajā stāvā un otrs kontūrs otrajā stāvā). Šādā gadījumā signāls no jebkura apkures kontūra iedarbina kontrolieri izejas uz galveno cirkulācijas sūkni un siltuma avotu. Integratoru var izmantot arī mazām (piemēram, divu zonu) grīdas apsildes sistēmām.

Produkta īpašības:

- divu apkures kontūru vadība
- sistēmas efektivitātes uzlabošana
- mazs ierīces izmērs

RELAY

Releja Modulis 12A

ERM12A

932252541



Elektroapgāde	230V AC 50Hz
Maksimālā strāva	12A
Izejas	NO/COM (bez sprieguma) SL 230V AC spriegums
Vadības izeja	NO/COM/NC (bez sprieguma)
Izmēri [mm]	48 x 48 x 20

To izmanto elektrisko ierīču ieslēgšanai/izslēgšanai. Pateicoties mazajiem izmēriem, to var uzstādīt instalācijas kastē vai tur, kur nepieciešams vadīt uztvērēju ar maksimālo slodzi 12A.

Produkta īpašības:

- darbības stāvokļa indikators
- bezsprieguma kontakti
- mazs ierīces izmērs

RELAY

Radio vadāms bezvadu relejs, 868 Mhz, 230 V

ETR868

DRĪZUMĀ BŪS PIEEJAMS 932253966



Elektroapgāde	230V AC 50Hz
Maksimālā strāva	16(5)A
Komunikācija	bezvadu, 868 Mhz
Izejas signāls	bez sprieguma NO/COM
Raidītājs izmēri [mm]	46 x 46 x 24
Uztvērējs izmēri [mm]	46 x 46 x 24

Komplektā ietilpst: raidītājs (ETR868TX), uztvērējs (ETR868RX), montāžas kronšteini DIN sliedei.

Komplektu ir paredzēs elektrisko ierīču (piemēram, sūkņu, ventilatoru, apgaismojuma, elektrisko sildītāju, katla u. tml.) ieslēgšanai bezvadu režīmā. Ideāls risinājums kabeļu neesamības gadījumā. Izstrādājumu var izmantot darba signāla pārraidei, elektrisko ierīču ieslēgšanai, izslēgšanai vai avāriju novēršanai bezvadu režīmā. Raidītājs un uztvērējs ir sākotnēji savienoti pāri.

Produkta īpašības:

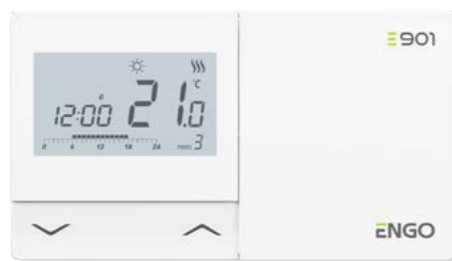
- darbības stāvokļa indikators
- bezsprieguma kontakti
- mazs ierīces izmērs

E901

Programmējams, Vadu

E901

932322911



Elektroapgāde	2 x AA sārma baterijas
Maks. slodze	5 (3) A
Izejas signāls	NO/COM (bez sprieguma)(piemēram, 230 V, 24 V vai 12 V sistēmām)
Temp. regulācijas diapazons	5 – 35°C
Temp. norādīšanas precizitāte	0.1°C vai 0.5°C
Vadības algoritms	TPI
Komunikācija	Histerēze (±0.25°C vai ±0.5°C)
Izmēri [mm]	Vadu
	150 x 84 x 22

E901 ir iknedēļas, uz virsmas montējams elektronisks telpu regulators, ko izmanto apkures vai dzesēšanas ierīču un sistēmu vadībai. Tas darbojas, uzturot komfortablus apstākļus telpā saskaņā ar darba grafikiem vai lietotāja iestatītu nemainīgu temperatūru. Tas ir tieši savienots ar apkures ierīci.

Produkta īpašības:

- tam ir 2 veidu laika grafiki
- var izvēlēties histerēzi vai iebūvēto TPI algoritmu
- maksimālās / minimālās temperatūras ierobežojums
- bloķēt taustiņus" funkcija
- releja veida programmatūras maiņa - bezstrāvas aizvērts NC vai bezstrāvas atvērts NO
- ir APSILDES/DZESĒŠANAS funkcija
- taustiņu bloķēšana ar PIN
- silto grīdu vai cita veida Apkures vadība

E901RF

Programmējams, Bezvadu Termostats

E901RF

932322612



Raidītāja barošanas avots	2 x AA sārma baterijas
Uztvērēja barošanas avots	230V AC 50Hz
Maks. slodze	16 (5) A
Izejas signāls	NO/COM (bez sprieguma)
Temp. regulācijas diapazons	5 – 35°C
Temp. norādīšanas precizitāte	0.1°C vai 0.5°C
Vadības algoritms	TPI
Komunikācija	Histerēze (±0.25°C vai ±0.5°C)
Raidītājs izmēri [mm]	Bezvadu, 868Mhz
Uztvērējs izmēri [mm]	150 x 84 x 22
	96 x 96 x 27

Sastāvā iekļauts: regulatora raidītājs (E901TX), regulatora uztvērējs (E901RX)

E901RF ir uz virsmas montējams, iknedēļas telpas regulators, ko izmanto apkures vai dzesēšanas ierīču un sistēmu bezvadu vadībai. Tas darbojas, uzturot komfortablus apstākļus telpā, saskaņā ar darba grafikiem vai lietotāja iestatītu nemainīgu temperatūru. Kontrolieris rūpnieciski ir savienots pāri ar uztvērēju. Uztvērējs ir pievienots, piemēram, apkures katlam.

Produkta īpašības:

- ir visas E901 modeļa un papildu funkcijas
- ir visas E901 modeļa un papildu funkcijas
- darba diapazons līdz 100m atklātā telpā
- unikāli pārraides kodi
- automātiska signāla atjaunošana

MODBUS RTU protokols

MODBUS RTU

MODBUS RTU ir viens no populārākajiem un universālākajiem sakaru protokoliem ēku un rūpnieciskās automatikas tīklos. Tas nodrošina divvirzienu informācijas pārraidi starp ierīcēm, kas darbojas vienā tīklā. MODBUS RTU protokols izceļas ar savu darbības vienkāršību, augstu datu apmaiņas procesa efektivitāti un uzticamību.

ENGO Controls izmanto RS-485 saskarni, kas nodrošina atvērtu, secīgu saziņu, kura balstās uz Master-Slave arhitektūru. Protokols apvieno tādas objekta ierīces kā dažādu uzņēmumu regulatori, sensori vai kontrolieri objekta pārvaldības sistēmā un tiek plaši izmantots gan procesu, gan ražošanas automatizācijā.

Regulatoru ENGO Controls modeļi, kas sazinās, izmantojot MODBUS RTU protokolu, var arī savienoties ar Wi-Fi tīklu bezvadu režīmā. Ierīču konfigurācija tiek veikta, izmantojot lietotni ENGO Smart.



MODBUS

Interneta termostats MODBUS, Wi-Fi

E10WMODBUS / E10BMODBUS

DRĪZUMĀ BŪS PIEEJAMS 932332944 / 932332943 balta / melna



Elektroapgāde	230V AC 50Hz
Maksimālā strāva	3 (1) A
Temp. regulācijas diapazons	5 – 45°C
Temp. norādīšanas precizitāte	0.1°C
Vadības algoritms	TPI
Komunikācija	Histerēze (±0.1°C vai ±0.5°C)
	Wi-Fi 2,4 GHz
	MODBUS RS-485
Vadības izeja	NO/COM (bez sprieguma)
Izmēri [mm]	86 x 86 x 39 (14 pēc montāžas kastē, izm. 60)

Modelis ar parametriem, kas atbilst regulatoram E10, bet ar MODBUS protokola atbalsta papildfunkciju. E10 ir moderns temperatūras regulators, kas ļauj ekonomiski un ekoloģiski kontrolēt jebkura veida apkuri. To raksturo skaidra izvēlne un daudzas noderīgas funkcijas. Nodrošina apkures sistēmas tālvadību, izmantojot ENGO Smart / Tuya Smart aplikāciju. E10 programmēšana ir ļoti vienkārša un ļauj pielāgot sildīšanas ciklu lietotāja ikdienas ritmam. Modelis ir pieejams baltā un melnā krāsā.

Produkta īpašības:

- saziņa MODBUS RTU standartā
- darbojas ar ENGO Smart (Saderīgs ar Tuya lietotni)
- iespēja iestatīt minimālo un maksimālo iestatīto temperatūru
- silto grīdu vai cita veida Apkures vadība
- var izvēlēties histerēzi vai iebūvēto TPI algoritmu
- lietotnē pieejamas temperatūras vēstures diagrammas
- iespēja pievienot papildu NTC sensoru
- push paziņojumi no lietotnes
- bezsprieguma kontakti



EPC11



EPC11W



EPC12HW

Sūkņa Kontrolieris Apkures sistēmām

EPC11

932362891

Paredzēts, lai kontrolētu ūdens sūkni centrālās apkures konturā. Ierīces uzdevums ir sūkņa ieslēgšana, ja temperatūra pārsniedz velamo vērtību, un izslēgšana, ja katls atdziest (sakara ar izslēgšanu). Tas novērš nevajadzīgu sūkņa darbību un pagarina tā kalpošanas laiku, kas ļauj ietaupīt elektrību.

Elektroapgāde	230V AC 50Hz
Maksimālā sūkņa jaudas slodze	3(1) A
Temp. mērīšanas diapazons	0 - 99°C
Uzstādītās temp. diapazons	5 - 80°C
Sensora temp. diapazons	-10 - 120°C
Sensora vada garums	1,5m
Izmēri [mm]	155 x 70 x 39

Sūkņa Kontrolieris Apkures sistēmām vai Karstajam Ūdenim

EPC11W

932362892

Paredzēts, lai kontrolētu ūdens sūkni centrālās apkures vai karsta ūdens konturā. Darbojas arī kā drošības termostats. Tam ir iespēja ieslēgt un izslēgt sūkni. Sūkņi darbosies pēc tam, kad bus pārsniegta lietotāja iestatīta temperatūra C, un izslēgsies, kad bus pārsniegta iestatīta izslēgšanas temperatūra U.

Elektroapgāde	230V AC 50Hz
Maksimālā sūkņa jaudas slodze	3(1) A
Temp. mērīšanas diapazons	0 - 99°C
Regulējams temp. diapazons (ON)	5 - 75°C
Regulējams temp. diapazons (OFF)	10 - 80°C
Sensora temp. diapazons	-10 - 120°C
Sensora vada garums	1,5m
Izmēri [mm]	155 x 70 x 39

Sūkņa Kontrolieris Apkures sistēmām un Karstajam Ūdenim

EPC12HW

932362893

Kontrolieris ieslēdzas, kad katla temperatūra pārsniedz lietotāja iestatīto centrālās apkures sūkņa ieslēgšanas temperatūru. Karsta ūdens sūkņi darbojas, pamatojoties uz temperatūras starpību. Karsta ūdens sūkņi tiek ieslēgti, kad katla temperatūra pārsniedz tvertnes temperatūru ar lietotāja iestatīto histēzezi. Karsta ūdens sūkņi darbojas, līdz katla un tvertnes temperatūras izlīdzinās vai tvertnes iestatīta temperatūra tiek sasniegta.

Elektroapgāde	230V AC 50Hz
Maksimālā CH sūkņa jaudas slodze	3(1) A
Maksimālā karstā ūdens sūkņa jaudas slodze	3(1) A
Temp. mērīšanas diapazons	0 - 99°C
Uzdotās vērtības temp. diapazons CH	5 - 80°C
Uzdotās vērtības temp. karstā ūdens diapazons	20 - 80°C
Sensora temp. diapazons	-10 - 120°C
CH sensora kabeļa garums	1,5m
DHW sensora kabeļa garums	3m
Izmēri [mm]	155 x 70 x 39

Produkta īpašības:



pieslēdz&lieto uzreiz



aizsardzība pret iekārtas nosprostošanās ārpus apkures sezonas (funkcija "ANTI-stop")



manuālais režīms



skaņas signāls (pie pārāk augstas ūdens temperatūras)



aizsardzība pret sasalšanu (sūkņa ieslēgšanās temperatūrā, kas ir zemāka par 5 °C)

Attiecas tikai uz EPC12HW:



darbība vasaras režīmā (centrālās apkures sistēmas darbības ierobežošana ārpus apkures sezonas)



karstā ūdens prioritātes funkcija

Ražotājs:

ENGO CONTROLS S.C.
Rolna 4
43-262 Kobielice
Polija

ENGO Controls zīmola izplatītājs:

QL CONTROLS sp. z o.o., sp. k.
Rolna 4
43-262 Kobielice
Polija

Kontakti:

✉ engo@engocontrols.com

Tehniskā palīdzība:

✉ support@engocontrols.com



engocontrols.com