



**КЕРУВАННЯ ОПАЛЕННЯМ
ПРОСТЕ ЯК НІКОЛИ!**

**INSTALL
SIMPLY!**

КАТАЛОГ ПРОДУКЦІЇ 2024



Наша компанія

Наша компанія – це сучасний бренд у сфері управління опаленням. Наші розробники уважно стежать за останніми тенденціями в автоматизації систем з опалювальним/охолоджувальним обладнанням. Ми добре обізнані як в слабких так і сильних сторонах цієї галузі. Нам відомо, чого хочуть клієнти, та з якими проблемами вони стикаються у зимову пору. Саме тому - ми створюємо пристрої, які вирішують ці проблеми.



Наші цінності

Ми хочемо забезпечити нашим клієнтам комфорт при мінімальному навантаженні на природу. Робимо ставку на екологічну відповідальність та перевірені на практиці технології.

Ми віримо, що технології – для людей але, аж ніяк, не навпаки.

Що нас вирізняє?

Energy efficiency

Енергозбереження - керування опаленням дозволяє економити енергію. Ми використовуємо її лише стільки, скільки потрібно. Завдяки цьому будинок завжди оптимально опалюється, а рахунки нижчі.



New solutions

Нові технології - у наших пристроях використовуються тільки сучасні ефективні рішення. Ми також відкриті до співпраці з іншими технологіями майбутнього (Tuya Smart).



Guarantee

Гарантія - ми тестуємо та контролюємо якість наших продуктів. Ми впевнені в їх властивостях, тому надаємо тривалий гарантійний термін та безкоштовні консультації до та після покупки як стандарт.



Opportunities



Відповідальність - ми рухаємося в проєкологічному напрямку. Використання меншої кількості енергії допомагає довкіллю. Завдяки своїй ефективності наші пристрої зменшують навантаження на природу. Менше викидів продуктів згоряння в атмосферу – менше забруднення.





ENGO Controls – переваги для користувачів

Прагнемо надати рішення, які будуть адаптовані до вашого стилю життя. Ми тут, щоб забезпечити вам чудове самопочуття у себе вдома.

- | | | | |
|--|--|---|---|
|  | Комфортно нагріті приміщення |  | 5-річна гарантія на продукцію без доплат |
|  | Економія домашнього бюджету |  | Безпроблемний розгляд рекамацій |
|  | Висока якість виконання та роботи приладів управління. |  | Високий стандарт та збільшення вартості нерухомості у разі продажу |
|  | Повна автоматизація та тривалий термін служби |  | Просте управління, продумана логіка, відсутність труднощів у процесі експлуатації |
|  | Регулярне оновлення: нові функції, нові моделі |  | Висока продуктивність за різних погодних умов |

Наші продукти стануть частиною вашої домашньої атмосфери.

ENGO Smart

Додаток **ENGO Smart** розроблений на базі всесвітньо відомої системи TuYa Smart, яка використовується для керування пристроями в розумному домі. Його найбільшою перевагою є універсальність – програма підтримує різні продукти багатьох брендів. З одного додатка можна керувати пристроями різних виробників.

Чим, наприклад?

- системами опалення
- світильниками з лампами та світлодіодними стрічками
- вимикачами світла та електроприладів
- віконними жалюзі, гаражними воротами
- датчиками сигналізації та відеокамерами
- електронікою та побутовою технікою

Переваги такого рішення величезні! Ви можете вибрати з тисяч різних пропозицій, визначившись із типом та маркою продукту, а потім об'єднати все у систему, яка управляється одним додатком – **ENGO Smart** у системі TuYa Smart.



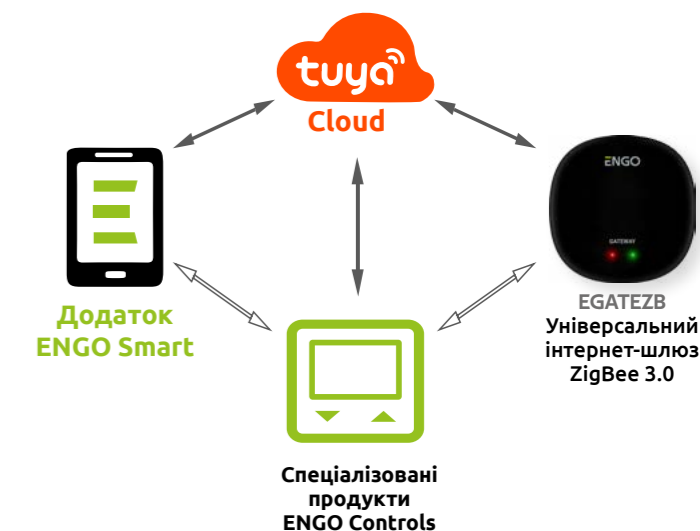
Універсальний розумний будинок

Пристрої ENGO Controls адаптуються до потреб кожної будівлі. У поєднанні один з одним вони створюють надійну та сучасну систему керування опаленням.

Ми пропонуємо як роботу в мережі Wi-Fi (зв'язок через роутер), так і роботу з протоколом ZigBee 3.0, де зв'язок здійснюється через інтернет-шлюз.

Додаток ENGO Smart забезпечує віддалене керування пристроями. Мережа ZigBee через Інтернет-шлюз забезпечує роботу створених правил навіть за відсутності підключення до Інтернету.

Додаток дозволяє будувати автоматичні послідовності дій. Пристрої вмикаються або вимикаються залежно від: призначеного часу, сходу/заходу сонця, температури, сигналу, отриманого від іншого пристрою.



ENGO Controls – переваги для інсталяторів

Ми цінуємо вас та поважаємо ваш час. Саме тому з особливою турботою дбаємо про те, щоб співпраця у сфері монтажу та вводу в експлуатацію наших систем була найкращою.



Індивідуальний підхід до кожного монтажу



Збільшення кількості замовлень: Клієнт регулярно розширює систему



Виділений куратор для кожного проекту



Підвищення кваліфікації: технічна підтримка та навчання для бригад монтажників



Швидкий та безпосередній контакт із технічним відділом



Маркетингова підтримка компаній, які співпрацюють із ENGO Controls



Відповідність вимогам Директиви ЄС (сертифікат CE)



Відкритість глобальним технологіям (Tuya Smart)



Переваги управління опаленням – нам варто довіряти!

Енергозбереження

Керування опаленням знижує споживання енергії до необхідного мінімуму. Паливо використовується тільки в кількості, необхідній для обігріву конкретної будівлі – відповідно до потреб та індивідуальних рішень мешканців. В результаті взимку рахунки за опалення нижчі, а навколишнє середовище – чистіше. Варто пам'ятати, що економія йде пліч-о-пліч з екологією. Менше викидів в атмосферу шкідливих продуктів згоряння – це чистіше повітря. Боротьба зі смогом починається в наших будинках і найефективніша саме в них.

Комфортне опалення будинку

Завдяки інтелектуальному зональному управлінню опаленням у приміщеннях підтримується встановлена мешканцями температура. Це забезпечується практичними графіками температури окремо для кожної кімнати. Зверніть увагу, якщо для регулювання опалення будівлі використовуються показання тільки з однієї кімнати (наприклад, вітальні, де встановлено регулятор), тоді температура в інших кімнатах завжди буде випадковою. Це не ефективно та не зручно. Зональний контроль вирішує цю проблему – він дозволяє керувати теплом у кожній кімнаті окремо.

Більш здоровий спосіб життя

Добре нагрітий будинок – це будинок, який дешевший в обслуговуванні, більш екологічний, але при цьому набагато здоровіший. Живучи в ньому, ми отримуємо краще самопочуття та більший комфорт життя. Ми з вами не думаємо про це кожен день, однак, температура докільля впливає на наше функціонування. Ефективна робота, відпочинок, гарний настрій – не а останню чергу залежать від теплового режиму. Більш того, правильний мікроклімат будинку підтримує дихальну та серцево-судинну системи, покращує якість сну та концентрацію уваги. Як переохолодження, так і перегрів шкідливі для здоров'я. Зональне управління опаленням виключає ці негативні чинники із нашого життя.





ЕФЕКТИВНИЙ КОНТРОЛЬ ОПАЛЕННЯ ТВОГО БУДИНКУ

Типи з'єднань та зв'язку в ENGO CONTROLS

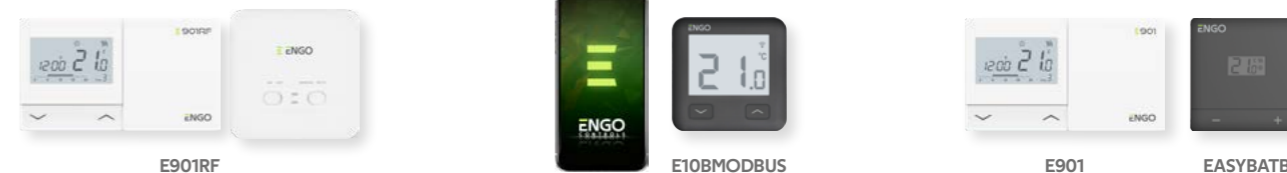
Досліджуйте гнучкі рішення, які працюють із дротовою та/або бездротовою технологією. Щоб якнайкраще відповідати вашим очікуванням, наші продукти поділяються на кілька категорій:



Пристрої, що працюють по протоколу ZigBee. Для роботи потрібен шлюз EGATEZB.

Пристрої, що працюють в мережі Wi-Fi (зв'язок через роутер) з можливістю дистанційного керування за допомогою програми ENGO Smart.

Дротові пристрої, підключені до блоку керування або до нагрівального пристрою.



Пристрої, які спілкуються один з одним бездротовим способом. Передача даних відбувається за допомогою радіохвиль.

Пристрої, які спілкуються за допомогою протоколу MODBUS RTU (RS485).

Регулятори, що підключаються безпосередньо до котла. Ви можете вибрати між дротовими, бездротові та інтернет-термостатами.

Основні відмінності між Wi-Fi і ZigBee



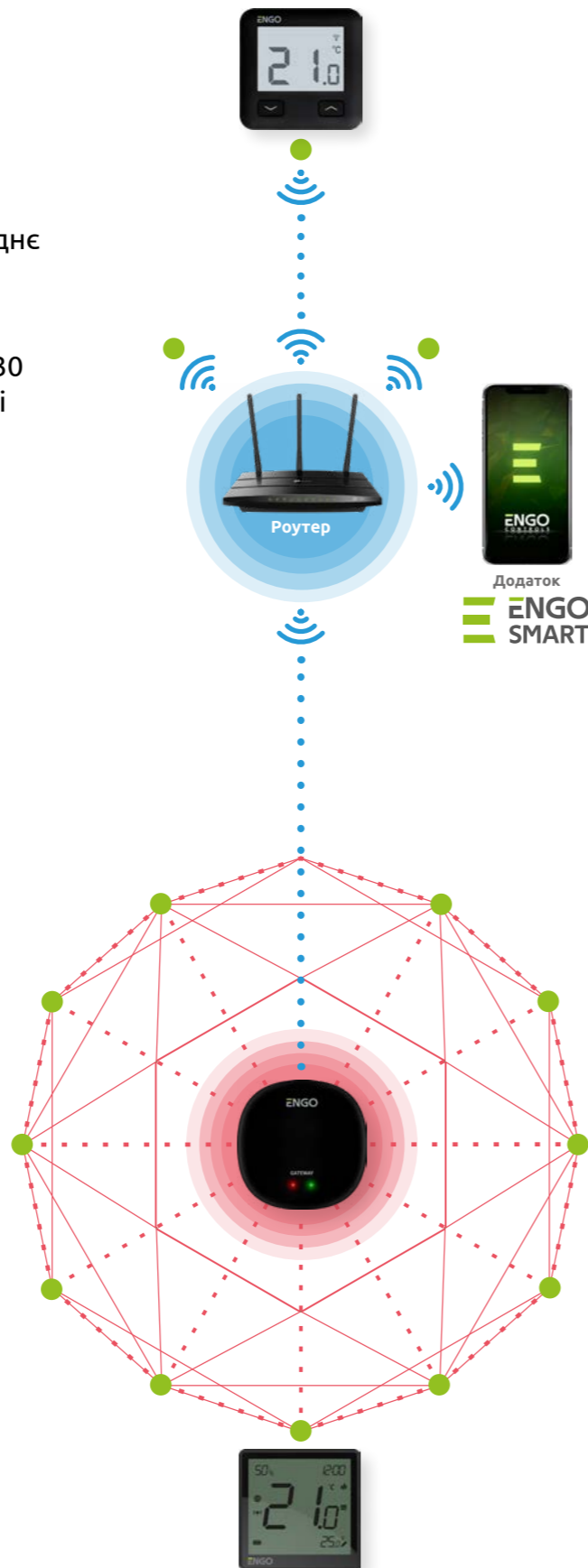
WI-FI 2,4ГГц

- ✓ Немає необхідності в Інтернет-шлюзі для роботи пристрою Wi-Fi
- ✓ Дуже швидкий час відповіді – безпосереднє оновлення інформації з хмари
- ✓ В пристроях, що живляться від мережі 230 В, використовується лише протокол Wi-Fi



ZIGBEE 3.0

- ✓ Для пристроїв із ZigBee потрібен Інтернет-шлюз, завдяки якому прилади створюють мережу MESH.
- ✓ Низьке енергоспоживання дозволяє використовувати цей протокол в акумуляторних пристроях.
- ✓ Діапазон бездротового зв'язку між пристроями легко збільшується за рахунок додавання пристроїв на 230 В або окремих повторювачів сигналу.



ZIGBEE 3.0



WI-FI 2,4ГГц

ZigBee

ZigBee — це бездротовий протокол передачі даних, який використовується для двостороннього зв'язку між пристроями. Двостороння комунікація означає, що кожен пристрій може отримати та відправити сигнал. Система була створена в 2002 року альянсом ZigBee, який досі бере участь у його розвитку і просуванні. Основні особливості цього стандарту зв'язку - низьке споживання енергії, мінімізація впливу на екологію, швидкий монтаж, простота експлуатації та стабільна робота пристроїв у мережі MESH.

EGATE

Універсальний інтернет-шлюз ZigBee 3.0

EGATEZB

932341273



Живлення	5 В DC (micro USB)
Тип зв'язку	ZigBee 3.0 2,4 ГГц і Wi-Fi 2,4 ГГц
Розміри [мм]	72 x 72 x 21

EGATEZB — основний компонент для побудови системи "розумного" будинку на основі пристроїв, які обмінюються даними через протокол ZigBee 3.0. Шлюз збирає дані з усіх підключених до нього датчиків, термостатів, приводів та інших елементів системи "розумного" будинку. Він також відповідає за стабільність створених сценаріїв у мережі ZigBee, навіть коли тимчасово відсутній Інтернет. Ось чому системи ZigBee рекомендовані, коли важлива надійність роботи та коли ви хочете бути впевнені, що термостат, реле чи датчик відкриття працюватимуть за відсутності доступу до Інтернету. Універсальний шлюз EGATEZB підключається до Інтернету (маршрутизатора) через мережу Wi-Fi 2,4 ГГц. Шлюз сумісний із додатком Enigo Smart/Tuya Smart, де можна встановлювати з'єднання між пристроями ZigBee та пристроями Wi-Fi і створювати спільні сценарії. Слід зазначити, що суміжні пристрої, які обмінюються даними за протоколом ZigBee, працюватимуть без доступу до Інтернету.

Особливості продукту:



стандарт зв'язку ZigBee 3.0



зв'язок Wi-Fi 2,4 ГГц



сумісність з додатком ENGO Smart
(в технології Tuya Cloud)



світлодіоди-індикатори робочого стану



Інструкція про те, як створити мережу ZigBee типу "MESH"



Система управління підігрівом підлоги

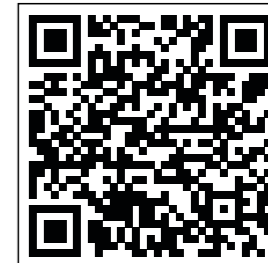
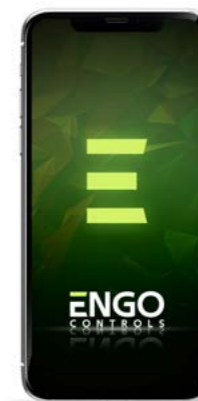
Дізнайтеся більше про наші продукти

ZigBee-елементи для "Розумного будинка"



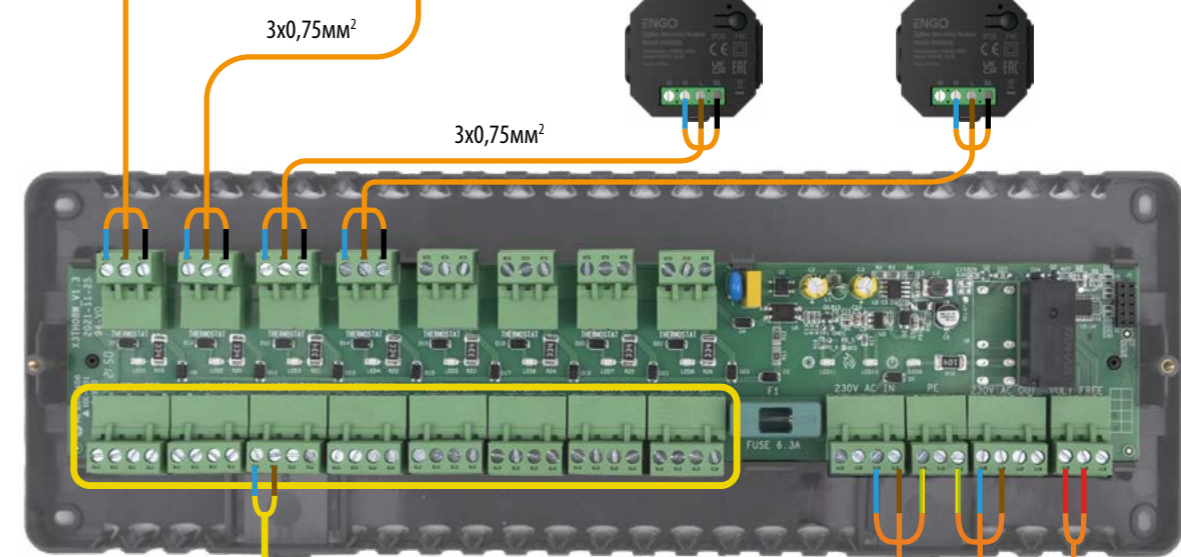
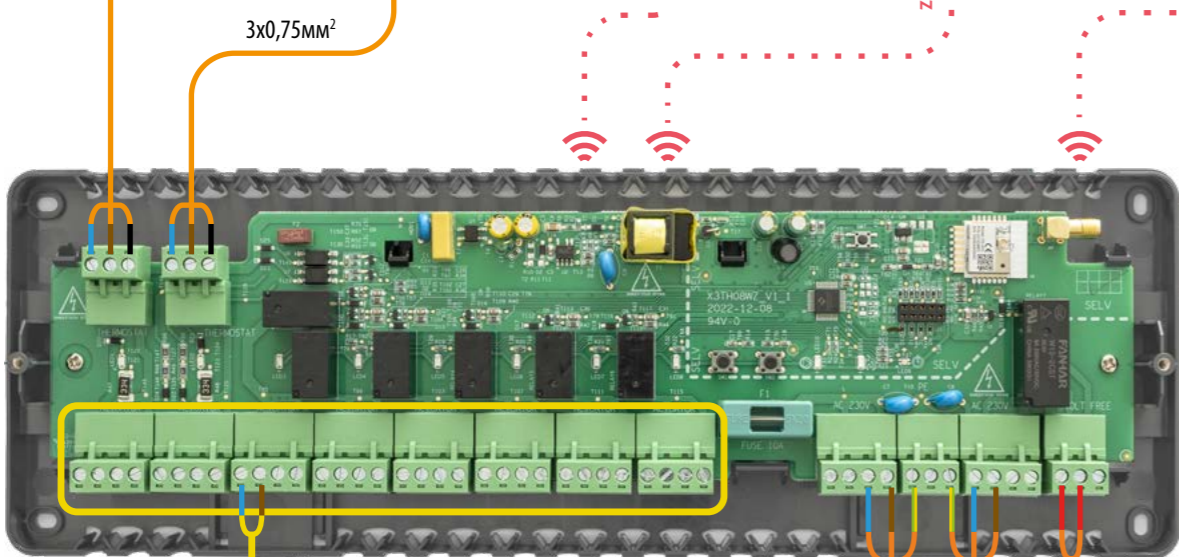
Wi-Fi 2,4ГГц

Додаток ENGO SMART



ZIGBEE 3.0

ZIGBEE 3.0



Центр комутації ESC62ZB

Центр комутації ESC08M230

Живлення 230V AC

Живлення 230V AC

Привід E30NC230

Привід E30NC230

Насос

Насос

Тепла підлога

Тепла підлога

До джерела тепла, гідрострілки або буфера

До джерела тепла, гідрострілки або буфера

Інтернет-термостат ZigBee 3.0

EONE230W / EONE230B

932342631 / 932342632 Версія для прихованого монтажу 230 В

EONEBATW / EONEBATB

932342633 / 932342634 Акумуляторна версія для накладного монтажу



Джерело живлення	230В AC 50Гц
- Прихований монтаж	вбудований Li-Ion акумулятор 3,7 В
- Накладний монтаж	3 (1) А (версія 230 В)
Максимальний струм	5-45°C
Діапазон заданих темп.	0.5°C
Точність показаних темп. до	ТPI або Гістерезис (±0,1°C до ±2°C)
Алгоритм керування	ZigBee 3.0 2,4ГГц
Зв'язок	Датчик температури підлоги або повітря
Вхід S1-S2	COM/NO (без напруги) (версія 230 В)
Контрольний вихід	IP30
Клас захисту	90 x 90 x 34 [мм]
Розміри [мм]	90 x 90 x 14 [мм]
- Прихований монтаж	
- Поверхневий монтаж	

ENGO ONE - це інноваційний контроллер температури із вбудованим датчиком вологості. Це поєднання сучасності з точною роботою та цікавим дизайном. Він характеризується простотою встановлення та експлуатації. Обидві версії: накладного монтажу з вбудованим літій-іонним акумулятором для прихованого монтажу, та версія 230 В для встановлення в монтажну коробку (підрозетник), можуть керуватись бездротовим способом через додаток ENGO Smart за допомогою шлюзу ZigBee 3.0 EGATEZB. Версія для прихованого монтажу також може підключатись безпосередньо до блоку керування (центру комутації) або до будь-якого виконуючого пристрою, призначеного для управління системами теплої підлоги або іншими ситсемами опалення.

Серія пристроїв ENGO ZigBee - єдина серія з пристроїв сумісних з TUYA, яка пропонує функцію прив'язки ENGO. Ця функція дозволяє підключати термостати EONE безпосередньо до приймачів (блоку керування ECB62ZB, модулю EMODZB, реле EREL1ZB12A) за допомогою шлюзу EGATZB. Це дозволяє підключати пристрої навіть без підключення до Інтернету або маршрутизатора. Немає необхідності обов'язкового створення автоматизації в мобільному Додатку. Таким чином, функція прив'язки забезпечує стабільний зв'язок пристроїв як онлайн так і офлайн.

Особливості продукту:

- сумісність з додатком ENGO Smart (в технології TuYa Cloud)
- стандарт зв'язку ZigBee 3.0
- функція прив'язки ENGO (прив'язка пристроїв в режимі Online і Offline)
- графіки з історією температури, доступні в додатку
- push-повідомлення з програми
- можливість встановлення мінімальної та максимальної заданих температур
- регульована підсвітка дисплея
- можливість підключення додаткового датчика NTC
- можливість спільного використання пристрою кількома користувачами
- можливість програмно змінювати тип реле (для версії з живленням 230 В)
- простота у використанні
- функція „Комфорта підлога”

Пропонуємо найкращий варіант терморегулятора із надтонким дизайном для контролю Вашого опалення



Бездротовий центр комутації

ECB62ZB

932341430



Живлення	230В AC 50Гц
Макс. навантаження	10 (1) А
Зв'язок	дротовий і бездротовий ZigBee 3.0
Входи	2 зони для дротових або батарейних термостатів 230 В
	6 зон для спеціальних бездротових термостатів ZigBee
Виходи	Насос (230В) Котел (NO/COM/NC) Термоелектричний привід (230В)
Розміри [мм]	330 x 110 x 36

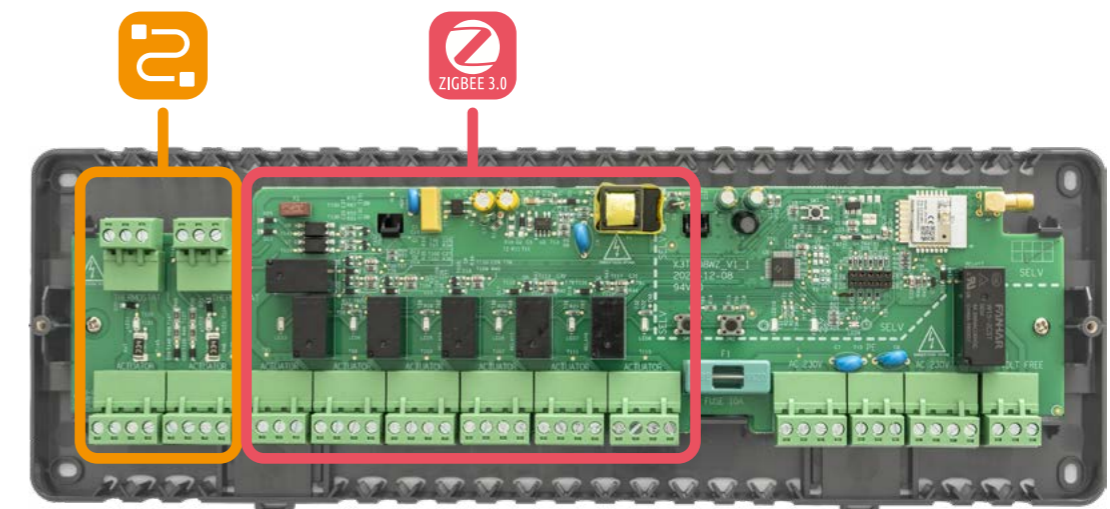
ECB62ZB - один з ключових модулів в бездротовій системі керування теплими підлогами. Він оснащений виходами напруги 230 В для циркуляційного насоса, термостатів і термоелектричних приводів. Блок керування дозволяє контролювати 8 зон нагріву в комбінації підключень - 2 дротових і 6 бездротових термостатів. Працює з сервоприводами типу NC, наприклад: E30NC230, E28NC230. Блок керування має вбудований модуль для управління опалювальними приладами: наприклад, котлом, тепловим насосом (вихід без напруги).

Дротове управління відбувається через пряме кабельне підключення термостатів до блоку керування. Термостати можуть працювати від батареї (контакт COM-NO) або живитися від 230 В змінного струму. Бездротовий зв'язок відбувається за технологією ZigBee 3.0 із спеціальними термостатами EONEBAT, EONE230 через інтернет-шлюз EGATZB. Крім того, під'єднавши шлюз EGATZB до Інтернету, можна керувати кімнатною температурою (необхідні сумісні термостати EGATZB і ECB62RF) через мобільний Додаток ENGO Smart/TUYA Smart.

Особливості продукту:

- сумісність з додатком ENGO Smart (в технології TuYa Cloud)
- стандарт зв'язку ZigBee 3.0
- функція прив'язки ENGO (прив'язка пристроїв в режимі Online і Offline)
- 2 дротових входи, 6 бездротових (мережа ZigBee 3.0)
- має вбудований модуль керування джерелом тепла (безнапруговий контакт)
- великий вибір сумісних термостатів
- контролює 8 незалежних зон опалення
- має вихід напруги для керування циркуляційним насосом
- зручні самозатискні конектори для під'єднання кабелів
- управління до 50 термоелектричними приводами
- вбудована функція затримки включення насоса і котла - 3 хвилини
- приспосований до монтажу на DIN-рейці

2 зони для дротових термостатів (на батарейках або 230 В) 6 зон для бездротових термостатів ZigBee





Інтернет терморегулятор ZigBee/868 МГц

E20W230ZB / E20B230ZB

▶ **НЕЗАБАРОМ В НАЯВНОСТІ** 932342949 / 932342945 Джерело живлення - мережа 230V, йнксп: білий/чорний

E20WBATZB / E20BBATZB

▶ **НЕЗАБАРОМ В НАЯВНОСТІ** 932342950 / 932342946 Джерело живлення - акумулятор, йнксп: askзи/цнпмзи



Джерело живлення (мережа)	230V AC 50Гц
Джерело живлення (акумулятор)	батарейки 2xAA
Максимальний струм	3(1)A (версія 230 В)
Діапазон заданих темп.	5,0°C до 45,0°C
Точність відображення темп.	0,5°C
Алгоритм керування	TRV
	Гістерезис (±0,1°C до ±2°C)
Тип зв'язку	ZigBee 3.0
	RF 868МГц
Контрольний вихід	COM / NO (без напруги)
Розміри [мм]	80 x 80 x 23

Терморегулятор поверхневого монтажу, який використовується для керування системою теплої підлоги та радіаторного опалення. Простий в установці та експлуатації і зручний для користувача. Живлення від мережі (230В) або батарейки (2xAA). Програмований і керований через додаток ENGO Smart, використовуючи шлюз ZigBee 3.0 - EGATEZB. Контролери можуть бездротово керувати різними пристроями ZigBee (наприклад, бездротовий центр комутації ECV62ZB, модуль EMODZB, EREL1ZB12A реле, EREL1ZB16A або головки ETRV). Версія 230 В також працює як автономна і може бути підключена безпосередньо до приймача (наприклад, дротовий центр комутації).

Особливості продукту:

- сумісність з додатком ENGO Smart (в технології TuYa Cloud)
- стандарт зв'язку ZigBee 3.0
- функція прив'язки ENGO (прив'язка пристроїв в режимі Online і Offline)
- можливість встановлення мінімальної та максимальної заданих температур
- бездротовий зв'язок з головками TRV в стандарті 868 МГц
- ідеальний алгоритм TRV для теплої підлоги



Термостатичний радіаторний клапан

ETRVM30W / ETRVM28W

▶ **НЕЗАБАРОМ В НАЯВНОСТІ** 932330768 / 932250767 Розмір різьби M30 / M28



Живлення	батарейки 2xAA
Тип зв'язку	Бездротовий з контролерами E20ZB (868 МГц + ZigBee)
Розмір різьби	M30 x 1.5 / M28 x 1.5
Розміри [мм]	Ф50 x 81

Бездротова головка використовується для управління радіаторним опаленням. Відмінна заміна традиційної ручної термостатичної головки. Для правильної роботи головки TRV, необхідно зв'язати його з головним контролером E20. Двосторонній зв'язок і система порівняння температури забезпечує відчуття комфорту у всій опалювальній зоні, а не тільки біля радіатора. До 6 головок TRV можна спарити з одним контролером в одній кімнаті.

Особливості продукту:

- сумісність з додатком ENGO Smart в технології TuYa Cloud (потрібні E20ZB і EGATE)
- бездротовий зв'язок з головним контролером E20ZB
- автоматичне калібрування
- вивнятово тиха
- plug&play
- маленький розмір



Бездротове керування радіаторним опаленням ZigBee



RELAY

Релейний модуль ZigBee 3.0 (12A)

EREL1ZB12A

932343974



Живлення	230В AC 50Гц
Максимальний струм	12А
Тип зв'язку	ZigBee 3.0
Контрольний вихід	NO/COM (без напруги)
Вхід	безпотенційний контакт
Розміри [мм]	48 x 48 x 20

Продукт для "розумного" керування пристроями, які потребують безпотенційного керування. Вихід без напруги також дає можливість керувати пристроями, які вимагають 230 В. Розмір модуля дозволяє розмістити його в коробці прихованого монтажу. Його можна використовувати як реле керування котлом для системи опалення (логіка виходу "нормально відкритий") або теплового насоса. Працює відповідно до запрограмованих розкладів або сценаріїв (наприклад, робота залежить від роботи інших компонентів системи, таких як віконний/дверний датчик або температурний термостат). Щоб використовувати цей пристрій, необхідно мати універсальний шлюз ZigBee 3.0.

Особливості продукту:

- сумісність з додатком ENGO Smart (в технології TuYa Cloud)
- стандарт зв'язку ZigBee 3.0
- функція прив'язки ENGO (прив'язка пристроїв в режимі Online і Offline)

RELAY

Релейний модуль ZigBee 3.0 (16A)

EREL1ZB16A

▶ НЕЗАБАРОМ В НАЯВНОСТІ 932253961



Живлення	230В AC 50Гц
Максимальний струм	16А
Тип зв'язку	ZigBee 3.0
Контрольний вихід	NO/COM (без напруги)
Вхід	безпотенційний контакт або датчик температури EFS300
Розміри [мм]	46 x 46 x 24

Продукт, призначений для інтелектуального керування будь-яким пристроєм увімкнення/вимкнення. Він відрізняється від моделі EREL1ZB12A максимальним навантаженням (до 16 А) та можливістю підключення датчика EFS300 (зчитування температури в додатку ENGO Smart дозволяє створювати правила на основі його вимірювання). Дозволяє створювати сценарії - запуск або відключення пристроїв після отримання сигналу від іншого компонента системи, наприклад, датчик відкриття (вмикає світло при відкритті дверей). Оснащений виходом без напруги, він дозволяє контролювати: джерело тепла (наприклад, газовий котел), циркуляційний насос, освітлення, ворота. Встановлюється в монтажну коробку для прихованого монтажу.

Особливості продукту:

- сумісність з додатком ENGO Smart (в технології TuYa Cloud)
- стандарт зв'язку ZigBee 3.0
- функція прив'язки ENGO (прив'язка пристроїв в режимі Online і Offline)

RELAY

Бездротове реле для центру комутації

EMODZB

932342371



Живлення	230В AC 50Гц
Максимальний струм	3 (1) А
Тип зв'язку	ZigBee 3.0
Контрольний вихід	230V AC
Розміри [мм]	40 x 40 x 20

Модуль призначений для прямого підключення до дротового блоку керування ECB08M230. За допомогою EMODZB користувач може керувати зонами нагріву бездротовим способом через термостат, який працює в мережі ZigBee 3.0. Модуль повинен бути підключений до універсального шлюзу ZigBee 3.0. EMODZB можна програмувати та керувати через додаток Engo Smart/Tuya. В комплекті йде модуль з тримачем для монтажу на DIN-рейку.

Особливості продукту:

- сумісність з додатком ENGO Smart (в технології TuYa Cloud)
- стандарт зв'язку ZigBee 3.0
- функція прив'язки ENGO (прив'язка пристроїв в режимі Online і Offline)

ROLLER

Контролер ролет, ZigBee

EROLZB

▶ НЕЗАБАРОМ В НАЯВНОСТІ 932343964



Живлення	230В AC 50Гц
Максимальний струм	2x16(5)А
Тип зв'язку	ZigBee 3.0
Вихід SL1, SL2	230В AC 50Гц
Вхід S1, S2	230В AC 50Гц
Розміри [мм]	46 x 46 x 24

Призначені для керування приводами віконних жалюзі та штор у розумній будівлі. Забезпечують безаварійну та плавну роботу навіть великих, вимогливих двигунів - максимальне контактне навантаження досягає 16(5)А. Пристрій дає можливість програмувати вибрані режими роботи за допомогою мобільного додатку ENGO Smart. Контролер дозволяє відсоткове (поступове) відкриття та закриття віконних жалюзі, які покращує комфорт їх щоденного використання. Ним також можна керувати вручну за допомогою підключених кнопок. Він працює в поєднанні з інтернет-шлюзом EGATEZB (продається окремо).

Особливості продукту:

- сумісність з додатком ENGO Smart (в технології TuYa Cloud)
- стандарт зв'язку ZigBee 3.0
- індикатор стану роботи

REPEATER

Ретранслятор ZigBee

EREPEATERZB / EREPEATERMOD

932343975

▶ НЕЗАБАРОМ В НАЯВНОСТІ 932253962



Живлення	230В AC 50Гц
Тип зв'язку	ZigBee 3.0
Розміри EREPEATERZB [мм]	40 x 24 x 82
Розміри EREPEATERMOD [мм]	40 x 40 x 20

Це пристрій, що збільшує радіус дії бездротової мережі ZigBee 3.0 в системі керування на базі шлюзу ENGO EGATEZB. Це буде доречно, коли бездротове з'єднання слабе через відстань або перешкоди (залізо-бетонні стіни, посилені стелі тощо). Повторювач є доповненням до системи і не працює самостійно. Для його належної роботи потрібен шлюз ZigBee 3.0 (EGATEZB), доступний у пропозиції.

Особливості продукту:

- стандарт зв'язку ZigBee 3.0
- індикатор стану роботи
- мінімалістичний дизайн

DOOR

Бездротовий датчик відкриття

EDOORZB

932343972



Живлення	CR2450
Тип зв'язку	ZigBee 3.0
Розміри [мм]	72 x 42 x 16

EDOORZB — це магнітний датчик, що працює від батареї, сумісний зі стандартом ZigBee 3.0. Зміна стану пристрою автоматично надсилає сигнал до інтернет-шлюзу ZigBee (наприклад, EGATEZB). Його можна використовувати для створення правил/сценаріїв експлуатації побутової техніки і там, де потрібна інформація про відкриття або закриття дверей, вікон, гаражних воріт тощо. Через додаток Engo Smart можна встановити зв'язок між датчиком відкриття вікна та кімнатним термостатом (наприклад, якщо вікно відчиняється, опалення або кондиціонер вмикається). Відкриття визначається на основі відстані між датчиком і магнітом. Продукт призначений лише для використання всередині приміщення.

Особливості продукту:

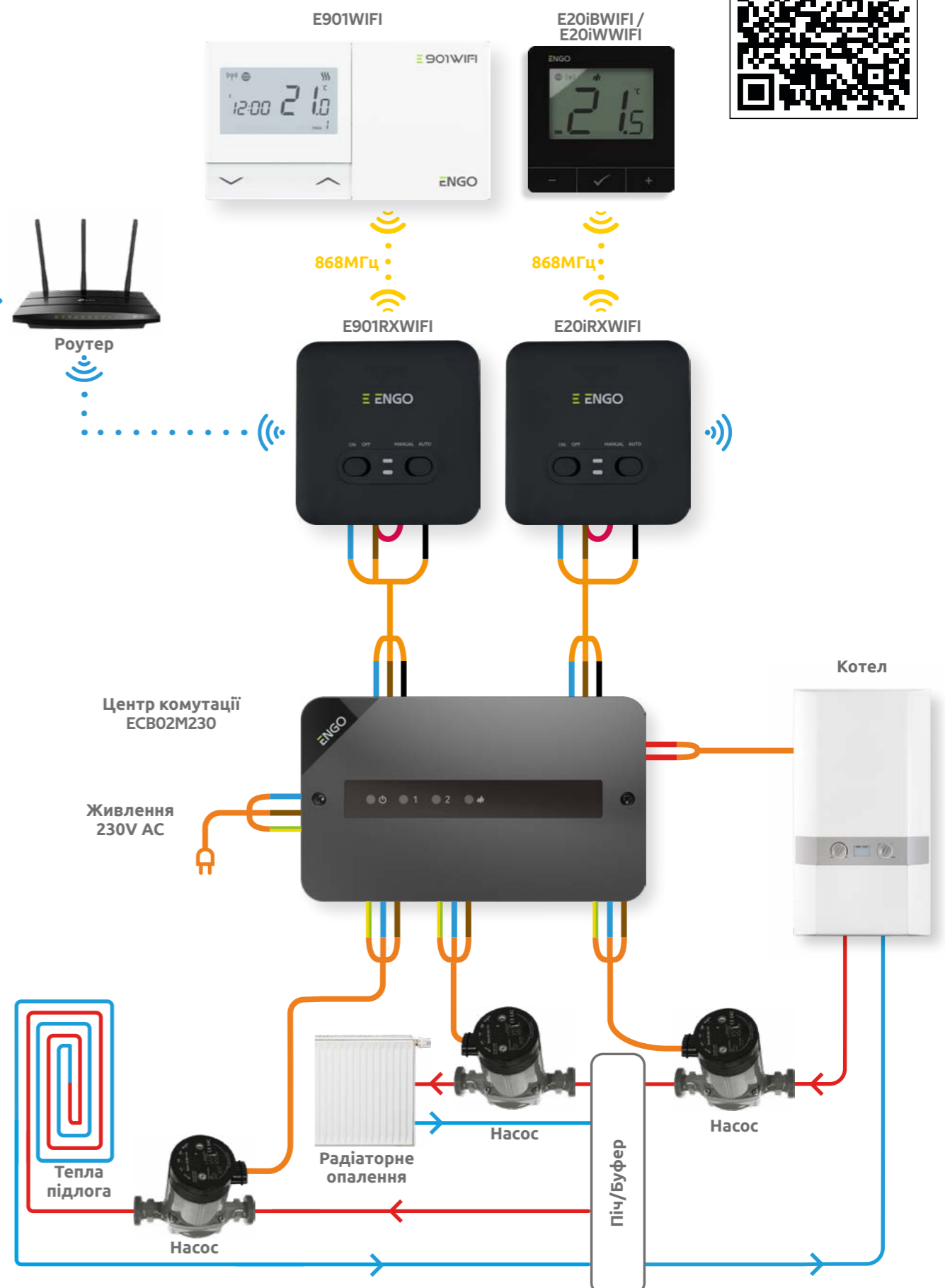
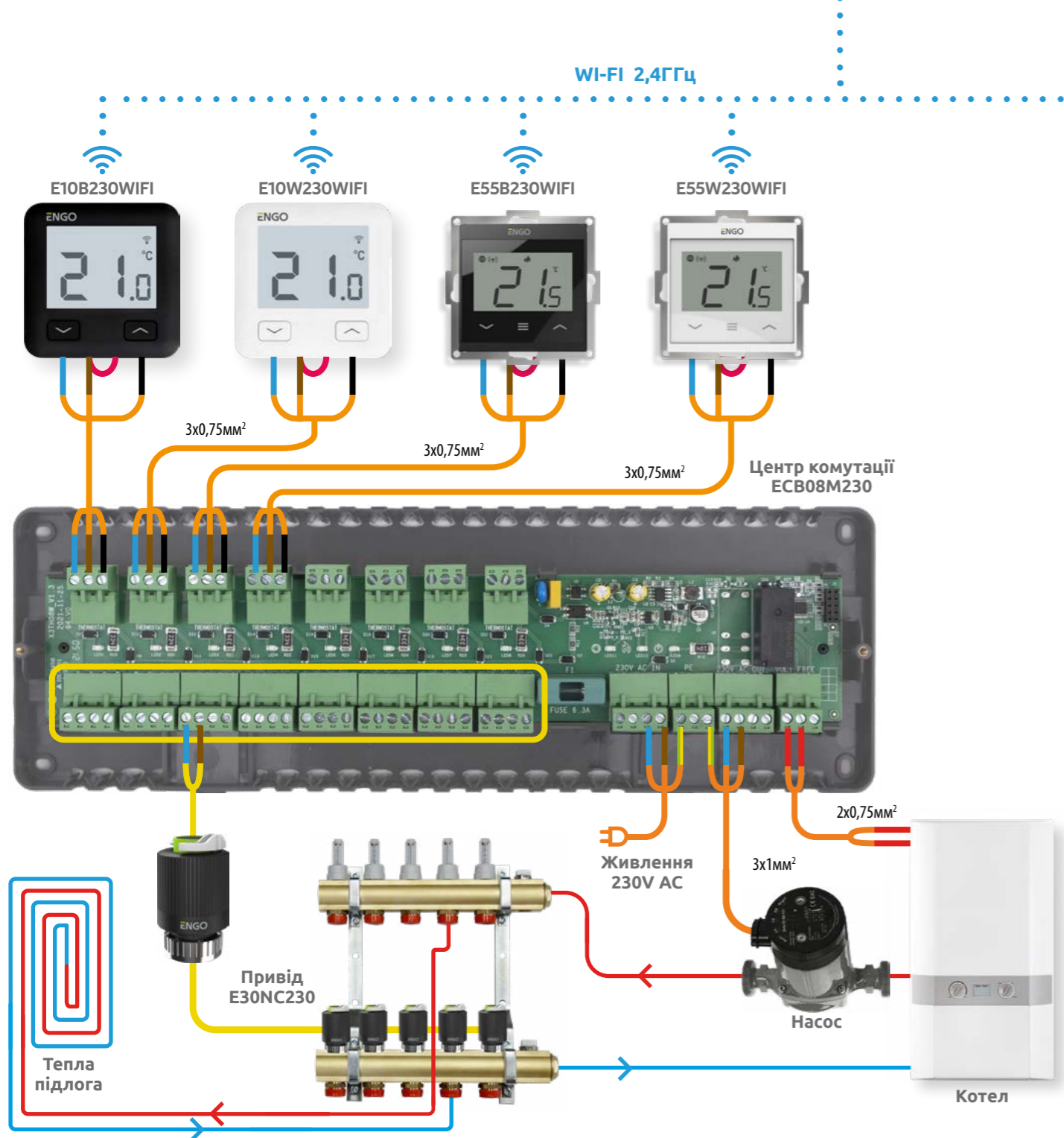
- стандарт зв'язку ZigBee 3.0
- індикатор стану роботи
- мінімалістичний дизайн



Дротове та бездротове Wi-Fi-керування теплою підлогою

Дізнайтеся більше про наші продукти

Wi-Fi-елементи для "Розумного будинка"





Інтернет-термостат (Wi-Fi)

E10W230WIFI / E10B230WIFI

932312902 / 932312901 білий/чорний



Живлення	230В AC 50Гц
Макс. навантаження	3 (1) А
Діапазон рег. темп.	5 – 45°C
Точність відображення	0.1°C
Алгоритм управління	TPI або Гістерезис (від ±0.1°C до ±0.5°C)
Тип зв'язку	WiFi 2,4 ГГц
Вхід S1 і S2	температура підлоги або вимірювання температури повітря
Вихід керування	NO/COM (безнапруговий)
Рівень захисту	IP30
Розміри [мм]	86 x 86 x 39 (14 – товщина після монтажу в коробці ф 60)

Сучасний терморегулятор, який дозволяє економно та екологічно керувати будь-яким видом опалення. Характеризується прозорим меню та різноманітністю корисних функцій. Забезпечує віддалений контроль системи опалення ENGO Smart/Tuya Smart. Програмування E10 дуже просте і дозволяє пристосовувати робочий цикл до розкладу дня користувачів. Для кращого підбору модель доступна в білому та чорному кольорі.

Особливості продукту:

- сумісність з додатком ENGO Smart (в технології Tuya Cloud)
- керування теплою підлогою або джерелом обігріву
- можливість встановлення мінімальної та максимальної заданих температур
- вихід без напруги
- ідеальний алгоритм TPI для теплої підлоги
- графіки з історією температури, доступні в додатку
- можливість підключення додаткового датчика NTC
- push-повідомлення з програми
- простота у використанні



Інтернет терморегулятор, прихований монтаж під рамку 55x55

E55W230WIFI / E55B230WIFI

▶ **НЕЗАБАРОМ В НАЯВНОСТІ** 932312952 / 932312951 білий/чорний



Живлення	230В AC 50Гц
Діапазон регулювання темп.	5 – 45°C
Точність відображення темп.	0.5°C
Алгоритм керування	TPI
Тип зв'язку	Wi-Fi 2,4 ГГц
Контрольний вихід	NO/COM (без напруги)
Розміри [мм]	55 x 55 x 39 (17 - товщина після монтажу в коробці ф 60)

Терморегулятор вбудованого монтажу для монтажу під опціональну рамку 55x55 мм. Призначений для контролю нагріву поверхні, що характеризується високою тепловою інерцією. Він також може керувати будь-яким іншим типом опалення, а також системами охолодження - відповідно до потреб і налаштувань користувача. Вбудований Модуль Wi-Fi дозволяє легко встановити та керувати системою опалення за допомогою мобільного додатку ENGO Smart.

Особливості продукту:

- сумісність з додатком ENGO Smart (в технології Tuya Cloud)
- ідеальний алгоритм TPI для теплої підлоги
- графіки з історією температури, доступні в додатку
- функція ОБІГРІВ/ОХОЛОДЖЕННЯ
- можливість встановлення мінімальної та максимальної заданих температур
- можливість спільного використання пристрою кількома користувачами
- вхід датчика зовнішньої температури EFS300
- регульована підсвітка дисплея
- push-повідомлення з програми



Інтернет терморегулятор бездротовий, Wi-Fi

E20iWWIFI / E20iBWIFI

▶ **НЕЗАБАРОМ В НАЯВНОСТІ** 932312648 / 932312647 білий/чорний



Живлення регулятора	батарейки 2xAA
Живлення приймача	230В AC 50Гц
Макс. навантаження на приймач	16(5)A
Вихідний сигнал приймача	COM / NO (без напруги)
Діапазон заданих темп.	5,0°C до 45,0°C
Точність відображення темп.	0,5°C
Алгоритм керування	TPI
Тип зв'язку	Гістерезис (±0,1°C до ±2°C) Бездротовий 868 МГц Wi-Fi 2,4ГГц
Розміри передавача [мм]	80 x 80 x 23
Розміри приймача [мм]	96 x 96 x 27

У комплекті: передавач термостата (E20iTXWIFI), приймач термостата (E20iRXWIFI).

Бездротовий набір для керування стандартними опалювальними приладами (наприклад, газовими котлами). Характеризується простою конструкцією, інтуїтивно зрозумілим керуванням завдяки клавіш і великого та читабельного дисплея. Вбудований модуль Wi-Fi дозволяє легко і швидко налаштувати пристрій в мобільному телефоні через додаток ENGO Smart. Контролер може використовуватися багатьма користувачами, він має функцію планування та блокування PIN-кодом. Спарований і готовий до роботи

Особливості продукту:

- сумісність з додатком ENGO Smart (в технології Tuya Cloud)
- зв'язок Wi-Fi 2,4 ГГц
- бездротовий зв'язок стандарту ZigBee 3.0
- Ідеальний алгоритм TPI для теплої підлоги
- можливість встановлення мінімальної та максимальної заданих температур
- функція ОБІГРІВ/ОХОЛОДЖЕННЯ



Бездротовий інтернет-терморегулятор

E901WIFI

932322661



Живлення термостата	2xAA лужні батарейки
Джерело живлення приймача	230В AC 50Гц
Макс. навантаження на приймач	16 (5) А
Вихідний сигнал приймача	Реле без напруги NO/COM
Діапазон регулювання темп.	5 – 35°C
Точність відображення темп.	0.5°C
Алгоритм керування	TPI або Гістерезис (+/- 0,25°C або +/- 0,5°C)
Тип зв'язку	Бездротовий, 868 МГц і Wi-Fi 2.4ГГц
Розміри передавача [мм]	150 x 84 x 22
Розміри приймача [мм]	96 x 96 x 27

У комплекті: передавач термостата (E901TXWIFI), приймач термостата (E901RXWIFI), підставка для термостата

E901WIFI – це бездротовий Wi-Fi терморегулятор, який дозволяє економно та екологічно керувати будь-яким типом опалення. Відрізняється інтуїтивно зрозумілим меню і великою кількістю корисних функцій. Робота термостата дуже проста і дозволяє користувачеві налаштувати режим обігріву відповідно до щоденного ритму користувачів. Вбудований модуль Wi-Fi дозволяє дистанційно керувати системою опалення зі смартфона або планшета за допомогою додатку ENGO Smart / TUYA Smart. Пристрої попередньо спарені та готові до роботи.

Особливості продукту:

- сумісність з додатком ENGO Smart (в технології Tuya Cloud)
- зв'язок Wi-Fi 2,4 ГГц
- бездротовий зв'язок стандарту ZigBee 3.0
- можливість програмно змінювати тип реле
- функція ОБІГРІВ/ОХОЛОДЖЕННЯ
- автоматично поновлює зв'язок у разі втрати
- блокування кнопок та/або додаткові налаштування за допомогою PIN-коду
- можливість встановлення мінімальної та максимальної заданих температур
- ідеальний алгоритм TPI для теплої підлоги

ERELAY

Розумне реле WIFI, 16A

EREL1WIFI16A

▶ **НЕЗАБАРОМ В НАЯВНОСТІ** 932313960



Живлення	230В AC 50Гц
Максимальний струм	16А
Тип зв'язку	Wi-Fi 2,4 ГГц
Контрольний вихід	NO/COM (без напруги)
Вхід	Безпотенційний контакт або датчик температури EFS300
Розміри [мм]	46 x 46 x 24

Продукт, розроблений для інтелектуального керування будь-яким пристроєм увімкнення/вимкнення. Вихід без напруги дозволяє керувати пристроями, які потребують схеми закриття або 230В. Ви можете використовувати EREL1WIFI16A для: відкривання/закривання гаражних/в'їзних воріт, управління освітленням, циркуляційним насосом центрального опалення, насосом ГВП, а також джерелом тепла - нагр. газовим котлом або тепловим насосом (після конфігурації з іншими компонентами системи). Реле дозволяє встановити розклад роботи в програмі ENGO Smart або правила, у яких ввімкнення/вимкнення залежить від іншого пристрою (наприклад, увімкнення світла, коли датчик відкриття виявляє відкриті двері). Допустиме навантаження на контакти до 16А. Продукт дає можливість підключення датчика температури EFS300 (датчик NTC 10 кОм, продається окремо). Це дозволяє бачити виміряну температуру в додатку та створювати розумні сценарії залежно від цієї температури. Розмір модуля дозволяє розмістити його в монтажній коробці прихованого монтажу.

Особливості продукту:

- сумісність з додатком ENGO Smart (в технології TuYa Cloud)
- вихід без напруги
- 230V AC напруга живлення - стабільна робота
- зв'язок Wi-Fi 2,4 ГГц
- мінімалістичний дизайн
- температурний сенсор

EROLLER

Контролер ролет, WIFI

EROLWIFI

▶ **НЕЗАБАРОМ В НАЯВНОСТІ** 932313963



Живлення	230В AC 50Гц
Максимальний струм	2x16(5)A
Тип зв'язку	Wi-Fi 2,4ГГц
Вихід SL1, SL2	230V AC 50 Гц
Вхід S1, S2	230V AC 50 Гц
Розміри [мм]	46 x 46 x 24

Контролер ролет із вбудованим модулем Wi-Fi, що підтримує приводи віконних ролет і штор в розумній будівлі. Безперебійна робота навіть великих, вимогливих двигунів - максимальне контактне навантаження до 16(5)А. У пристрої передбачена можливість програмування обраного режиму роботи за допомогою мобільного додатку ENGO Smart. Це дозволяє відсоткове (поступове) відкривання та закривання віконних жалюзі, що покращує комфорт їх щоденного використання. Універсальний, компактний, довговічний продукт.

Особливості продукту:

- сумісність з додатком ENGO Smart (в технології TuYa Cloud)
- зв'язок Wi-Fi 2,4 ГГц
- мінімалістичний дизайн
- потужні реле: 2x8A
- індикатор стану роботи
- можливість установки в коробку діаметром 60 мм

IRDA

Розумний інфрачервоний пульт дистанційного керування ZigBee 3.0

EIRTXWIFI

932313971



Живлення	5V DC micro USB
Тип зв'язку	Wi-Fi 2,4 ГГц
Розміри [мм]	72 x 72 x 21

EIRTXWIFI — універсальний продукт, який може замінити традиційний пульт дистанційного керування. Дозволяє зручно керувати різноманітними інфрачервоними приймальними пристроями, наприклад, телевізором, декодером, кондиціонером тощо. Підтримує локальне та дистанційне вмикання/вимкнення пристроїв. Крім того, за допомогою мобільного додатку ENGO Smart ви можете створювати сценарії для, наприклад, автоматичного ввімкнення/вимкнення телевізора чи кондиціонера (лише за наявності Wi-Fi).

Особливості продукту:

- сумісність з додатком ENGO Smart (в технології TuYa Cloud)
- стандартна робота Wi-Fi 2,4 ГГц
- працює з більшістю пристроїв Irda на ринку
- універсальний інфрачервоний пульт дистанційного керування
- мінімалістичний дизайн
- простота у використанні

SENSOR

Датчик температури

EFS300

932250442

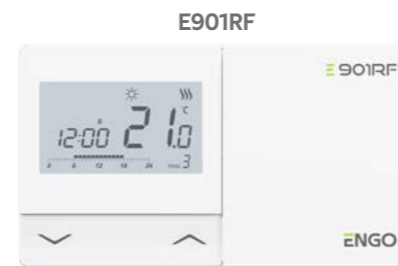
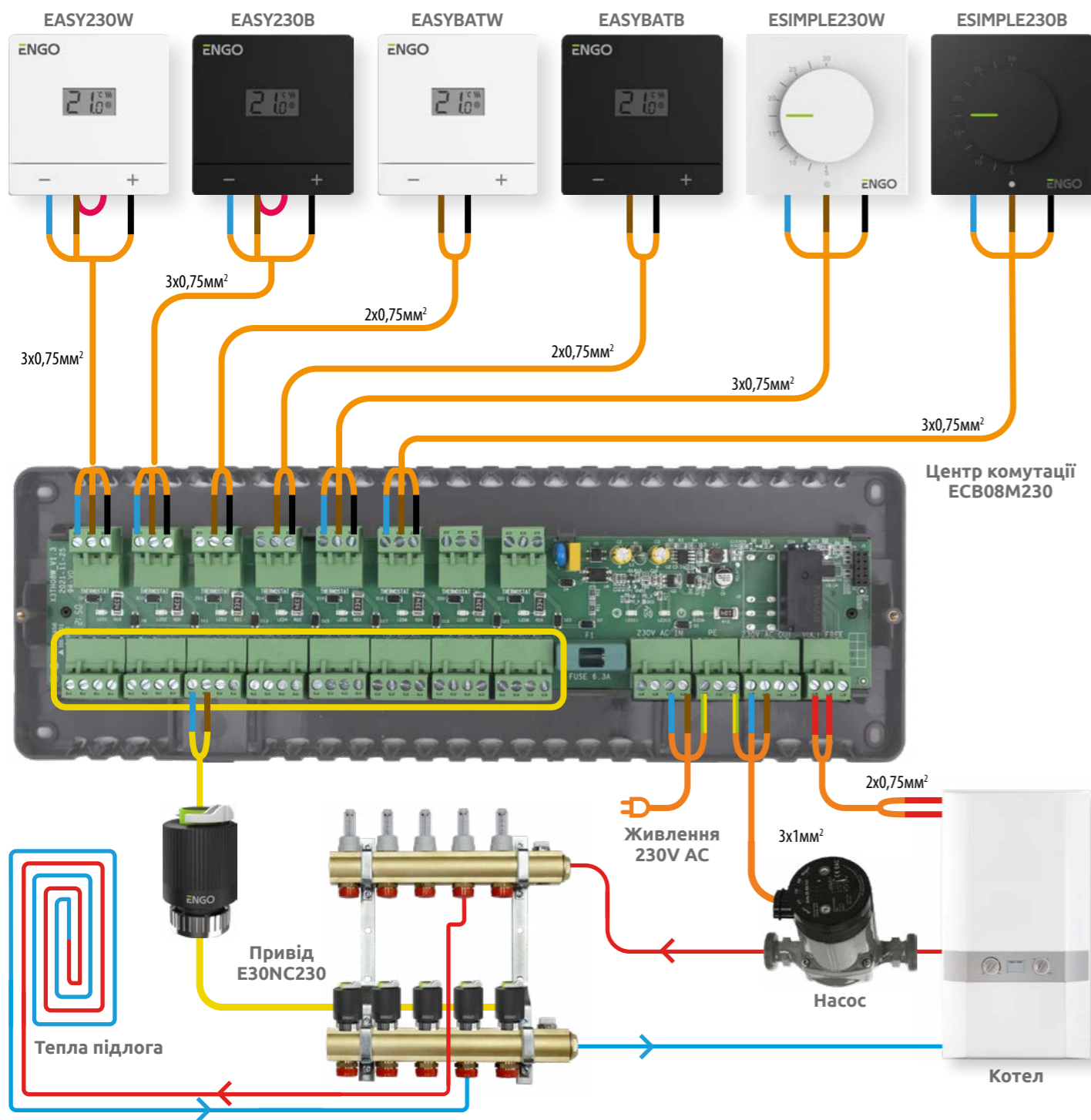


Діапазон вимірювання	-10° – 100°C
Вимірювальний елемент	NTC 10kOhm
Довжина кабелю	3м
Переріз	2x0,5мм ²
Гарантія	5 років

Датчик підлоги (наприклад, для установки в підлогу) пропонується як датчик безпеки для теплої підлоги.

Сумісний з термостатами:

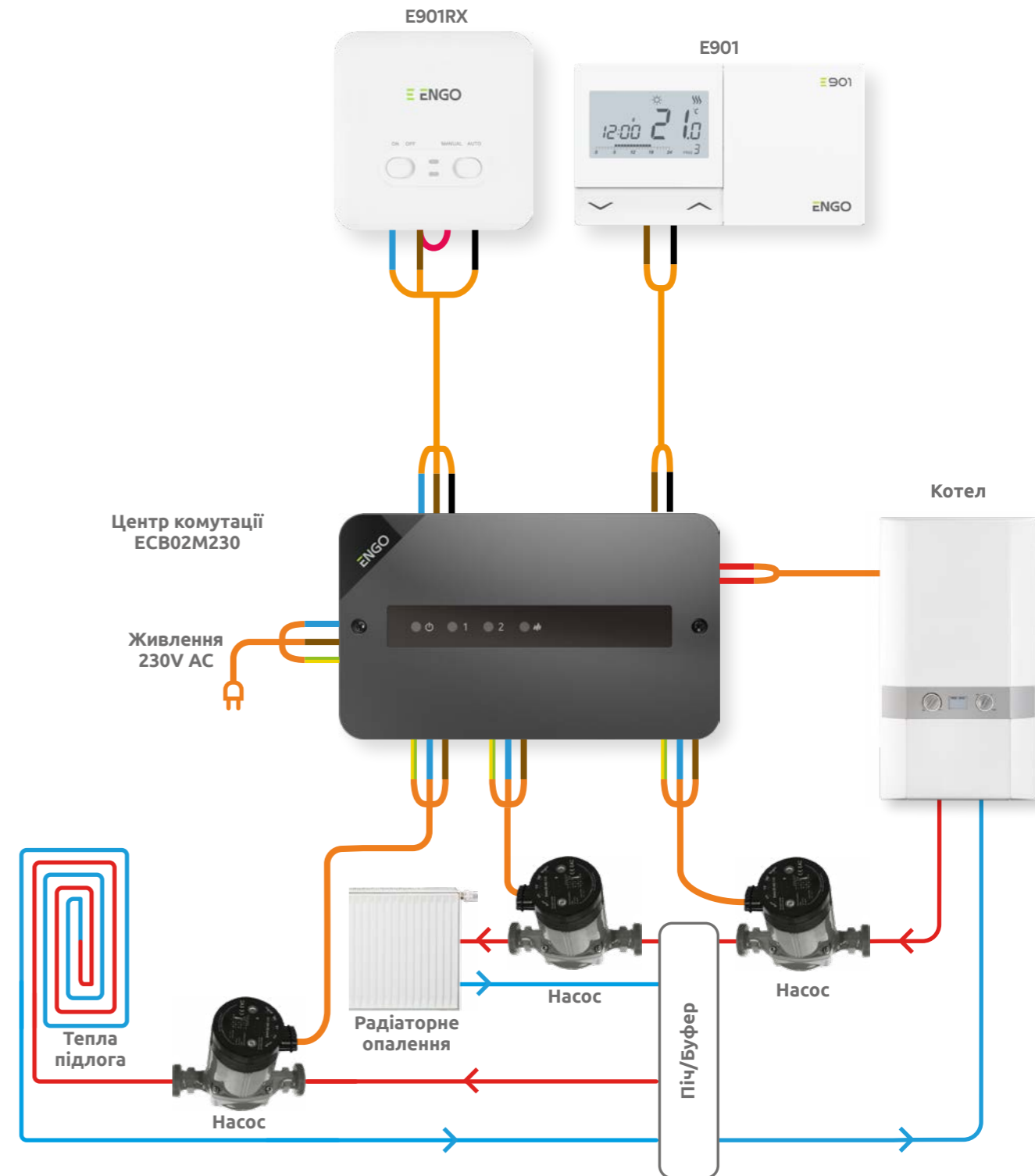
E10W230WIFI, E10B230WIFI,
EONE230W, EONE230V,
EONEBATW, EONEBATV



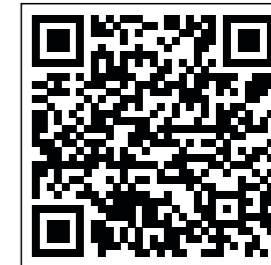
868МГц

E901RX

E901



Дізнайтеся більше про наші продукти



EASY

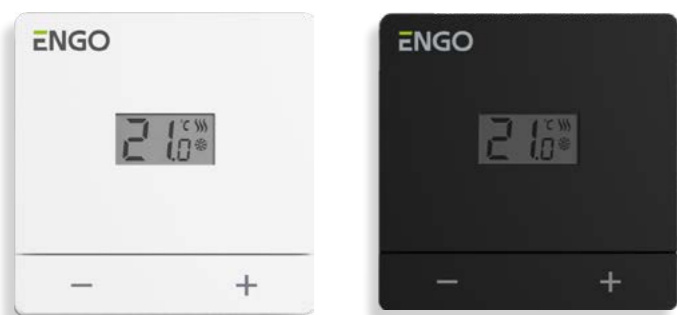
Добовий термостат, дротовий

EASY230W / EASY230B

932332982 / 932332981 джерело живлення (мережа), білий/чорний

EASYBATW / EASYBATB

932332984 / 932332983 джерело живлення (акумулятор)



Джерело живлення (мережа)	230V
Джерело живлення (акумулятор)	батареї 2xAAA
Макс. навантаження	3 (1) A
Діапазон темп.	5 – 35°C
Точність відображення	0.1°C
Алгоритм управління	TR1
Зв'язок	Гістерезис (±0.2°C до ±2°C)
Вихідний сигнал (мережа)	Дротовий
Вихідний сигнал (акумулятор)	COM/NO без напруги
Рівень захисту	Вихід без напруги COM/NO (наприклад, для систем 230 В, 24 В або 12 В)
Розміри [мм]	80 x 80 x 22

Дротовий регулятор температури з живленням від батарейок (2xAAA) або від мережі (230 В). Призначений для провідного керування нагрівальними або холодильними приладами та системами. Його функція полягає у підтримці комфортних умов у приміщенні відповідно до встановленої користувачем постійної температури. Підключається безпосередньо до джерела тепла. Для кращої адаптації в інтер'єрі модель доступна у двох кольорах. Це безпечний, надійний та простий в обслуговуванні терморегулятор.

Особливості продукту:

- мінімалістичний дизайн
- вихід без напруги
- тип зв'язку przewodowa
- простота у використанні
- РК-дисплей
- можливість програмно змінювати тип реле
- можливість блокування клавіш
- можливість встановлення мінімальної та максимальної заданих температур
- настінний кронштейн у комплекті
- керування теплою підлогою або джерелом обігріву
- розумний алгоритм контролю температури TR1
- перемикач ОБІГРІВ/ОХОЛОДЖЕННЯ

Виберіть версію для себе та керуйте опаленням...



Дротовий регулятор 230 В
EASY230W (білий) або EASY230B (чорний)

**...ЩО ЖИВИТЬСЯ
від мережі 230 В**

Регулятор живиться від мережі 230В. Регулятор підключається проводами безпосередньо до нагрівального приладу.



Дротовий регулятор з живленням від батарейок
EASYBATW (білий) або EASYBATB (чорний)

**...ЩО ЖИВИТЬСЯ
від батарейок**

Регулятор живиться від двох батарейок AAA. Регулятор підключається проводами безпосередньо до нагрівального приладу.

SIMPLE

Дротовий добовий термостат, 230В

ESIMPLE230W / ESIMPLE230B

932332985 / 932332986 білий/чорний



Живлення	230В AC 50Гц
Максимальний струм	3 (1) A
Діапазон заданих температур	5 – 30°C
Алгоритм управління	TR1
	гістерезис (±0.5°C)
Зв'язок	Дротовий
Керуючий вихід	230V AC
Клас захисту	IP30
Розміри [мм]	80 x 80 x 26

ESIMPLE230W призначений для керування нагріванням/охолодженням, особливо корисний для теплих підлог з високою тепловою інерцією. Регулювати задану температуру в кімнаті можна за допомогою ручки. Завдяки вбудованим алгоритмам цей термостат забезпечує набагато кращу точність управління температурою, ніж традиційні механічні термостати.

Особливості продукту:

- простота у використанні (proste) двокольоровий світлодіод
- алгоритм TR1, ідеальний для теплої підлоги поверхневий монтаж
- зручний перемикач ОБІГРІВ/ОХОЛОДЖЕННЯ

BEZEL

Рамка до регуляторів

BEZELW / BEZELB

▶ НЕЗАБАРОМ В НАЯВНОСТІ 932252342 / 932252341 для регуляторів серії EASY, E20, білий/чорний

BEZEL1W / BEZEL1B

▶ НЕЗАБАРОМ В НАЯВНОСТІ 932252340 / 932252339 для регуляторів серії SIMPLE, білий/чорний



Мінімалістична та елегантна рамка для поверхневого монтажу терморегуляторів. Довговічна і міцна. Дозволяє надійно встановити контролер, ідеально доповнює своїм дизайном будь-який інтер'єр. В наявності білий або чорний.

CONTROL BOX

Центр комутації для теплих підлог

ECB08M230

932331460



Живлення	230В AC 50Гц
Макс. навантаження	3А
Виходи	Насос (230В) Котел(NO/COM) Термоелектричні приводи (230В)
Розміри [мм]	330 x 110 x 36

Центр комутації ECB08M230 призначений для дротових систем зонального керування опаленням, підтримує 8 зон. Забезпечує зручний та безпечний монтаж при підключенні дротових регуляторів до мережі живлення 230В, а також керування термоприводами відповідно до зонального підключення. ECB08M230 має вбудований модуль керування нагрівальним пристроєм та насосом.

Особливості продукту:



можливість під'єднання будь-якого провідного регулятора - з реле 230В або двостороннім реле



має вбудований модуль керування джерелом тепла (безпотенційні контакти)



пристосований до монтажу на DIN-рейці



контролює до 8 незалежних зон опалення



має вихід напруги 230В для керування циркуляційним насосом



зручні самозатискні конектори для під'єднання кабелів



робота до 50 термоелектричних приводів



вбудована функція затримки включення насоса і котла - 3 хвилини



тонкий корпус

ACTUATOR

Термоелектричний привід

E30NC230 / E28NC230

932211671 / 932211572



Версія	NC = Нормально закритий
Різьба	M30 x 1.5mm / M28 x 1,5mm
Живлення	230V AC 50Гц
Робоче споживання електроенергії	2 Вт
I _{max}	300mA (200ms)
Сила тиску	100N +/- 15%
Хід штока приводу	4,5 мм
Темп. зберігання	від -25°C до +60°C
Темп. навк. повітря	макс. 60°C
Рівень захисту	IP 54/II
Довж. кабелю живлення	90 см
Розміри [мм]	Ф 41 x 65

Термоелектричний привід призначений для систем зонального опалення. Може використовуватися, наприклад, з термостатичними клапанами колектрів для підлоги. Дозволяє відкривати або закривати потік теплоносія по контуру, забезпечуючи регулювання температури. Може бути підключеним безпосередньо до регулятора або опосередковано до центру комутації.

Особливості продукту:



функція „First Open” – полегшує перше встановлення



мінімалістичний дизайн



великий хід штока приводу



швидкий час відкривання



низьке споживання електроенергії



сучасний дизайн, висока надійність

CONTROL BOX

Модуль для 2-х контурів опалення

ECB02M230

▶ НЕЗАБАРОМ В НАЯВНОСТІ 932331453



Живлення	230В AC 50Гц
Максимальний струм	3А
Виходи	230В Котел (NO/COM/NC)
Розміри [мм]	150 x 90 x 35

Модуль опалювального контуру дає можливість працювати з двома незалежними тепловими зонами, до яких підключаються терморегулятори та циркуляційні насоси. Використовується в типових односімейних будинках, де є поділ на два контури опалення (наприклад, контур 1 поверху та контур 2 поверху). Потім сигнал, що надходить від будь-якого з контурів опалення, активує виходи на головний циркуляційний насос і джерело тепла в контролері. Інтегратор також можна використовувати для невеликих (наприклад, двозонних) систем теплої підлоги.

Особливості продукту:



управління 2 контурами опалення



підвищення ефективності установки



мінімалістичний дизайн

RELAY

Дротовий релейний модуль 12 А

ERM12A

932252541



Живлення	230В AC 50Гц
Максимальний струм	12А
Силовий вхід	NO/COM (без напруги), напруга SL 230В AC
Керуючий вихід	NO/COM/NC (без напруги)
Розміри [мм]	48 x 48 x 20

Використовується для вмикання/вимкнення електричних пристроїв. Завдяки невеликим розмірам його можна встановити в монтажну коробку або там, де є необхідність керувати виконуючим пристроєм з максимальним навантаженням 12А.

Особливості продукту:



індикатор стану роботи



вихід без напруги



мінімалістичний дизайн

RELAY

Радіокерований бездротовий передавач, 868МГц, 230V

ETR868

▶ НЕЗАБАРОМ В НАЯВНОСТІ 932253966



Живлення	230В AC 50Гц
Максимальний струм приймача	16(5)А
Тип зв'язку	бездротовий, 868 МГц
Контрольний вихід приймача	без напруги NO/COM
Розміри передавача [мм]	46 x 46 x 24
Розміри приймача [мм]	46 x 46 x 24

У комплект входить: передавач (ETR868TX), приймач (ETR868RX), кронштейни для монтажу на DIN-рейку.

Набір використовується для бездротової комутації електричних пристроїв (таких як насоси, вентилятори, освітлення, електронагрівачі, бойлер тощо). Рішення ідеальне при відсутності електропроводки. Виріб можна використовувати для бездротової передачі сигналу про роботу, увімкнення, вимкнення або несправності електричних пристроїв. Передавач і приймач сполучені на заводі.

Особливості продукту:



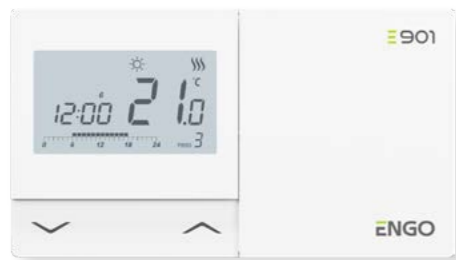
індикатор стану роботи



вихід без напруги



мінімалістичний дизайн



Живлення	батареї 2xAA
Макс. навантаження	5 (3) А
Вихідний сигнал	Вихід без напруги COM/NO (наприклад, для систем 230 В, 24 В або 12 В))
Діапазон рег. темп.	5 – 35°C
Точність відображення	0.1°C або 0.5°C
Алгоритм управління	TPI або Гістерезис (±0.25°C або ±0.5°C)
Зв'язок	Дротовий
Розміри [мм]	150 x 84 x 22

E901 – це універсальний дротовий регулятор температури 3 в 1, який поєднує функції 2-х популярних типів тижневих програматорів, та звичайного добового термостата. Підтримує комфортні умови в приміщенні відповідно до графіка роботи або налаштованої користувачем постійної температури. Додаткові функції - „Відпустка“, „Вечірка“. Під'єднується безпосередньо до приладів.

Особливості продукту:

- має 2 види розкладу температури
- можливість вибору гістерезису або вбудованого алгоритму TPI
- обмеження максимальної/мінімальної температури
- можливість блокування клавіш
- програмна зміна типу контакту - нормально відкритий (NO) або нормально закритий (NC)
- вибір режимів НАГРІВ/ОХОЛОДЖЕННЯ
- блокування кнопок та/або додаткові налаштування за допомогою PIN-коду
- керування теплою підлогою або джерелом обігріву



Живлення передавача	2 x AA лужні батареї
Живлення приймача	230В AC 50Гц
Макс. навантаження	16 (5) А
Вихідний сигнал	Реле без напруги NO/COM
Діапазон рег. темп.	5 – 35°C
Точність відображення	0.1°C або 0.5°C
Алгоритм управління	TPI або Гістерезис (±0.25°C або ±0.5°C)
Зв'язок	Бездротовий, 868МГц
Розміри передавача [мм]	150 x 84 x 22
Розміри приймача [мм]	96 x 96 x 27

В комплекті: передавач регулятора (E901TX), приймач регулятора (E901RX).

E901RF – це універсальний бездротовий регулятор температури 3 в 1, який поєднує функції 2-х популярних типів тижневих програматорів, та звичайного добового термостата. Для систем опалення та охолодження. Його робота полягає в підтриманні комфортних умов в приміщенні відповідно до налаштованого розкладу або встановленої користувачем постійної температури. Додаткові функції - „Відпустка“, „Вечірка“. Регулятор поставляється вже спарений з приймачем.

Особливості продукту:

- має всі функції моделі E901, а також додаткові
- бездротовий зв'язок стандарту 868МГц
- діапазон роботи до 100 м у відкритому просторі
- автоматично оновлює сигнал режиму роботи

MODBUS RTU

MODBUS RTU є одним з найпопулярніших і універсальних протоколів зв'язку в будівництві та мережі промислової автоматизації. Це дозволяє двонаправлено передавати інформацію між працюючими пристроями в одній мережі. Протокол MODBUS RTU відрізняється простотою роботи, високою ефективністю і надійністю процесу обміну даними. ENGO Controls використовує інтерфейс RS-485, який забезпечує відкрите послідовне підключення на основі архітектури Master-Slave. Протокол з'єднує польові пристрої, такі як контролери, датчики або контролери від різних компаній, в систему управління об'єктом і широко використовується в автоматизації процесів і виробництва. Моделі елементів керування ENGO, які спілкуються через MODBUS RTU Протокол також може підключитися до мережі Wi-Fi без проводів. Конфігурація пристроїв виконується за допомогою ENGO додаток Smart.

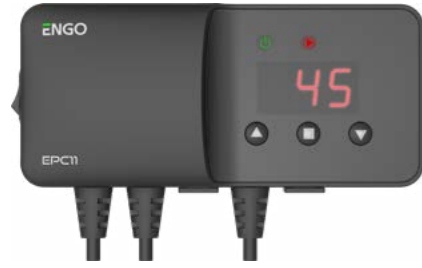


Живлення	230В AC 50Гц
Максимальний струм	3 (1) А
Діапазон рег. темп.	5 – 45°C
Точність відображення	0.1°C
Алгоритм керування	TPI
Тип зв'язку	Гістерезис (±0.1°C до ±0.5°C)
Контрольний вихід	Wi-Fi 2,4 ГГц, MODBUS RS-485
Розміри [мм]	NO/COM (без напруги) 86 x 86 x 39 (14 – товщина після монтажу в коробці ф 60)

Модель з параметрами, що відповідають контролеру E10, але з додатковою функцією підтримки протоколу MODBUS. Сучасний терморегулятор, який дозволяє економно та екологічно керувати будь-яким видом опалення. Характеризується прозорим меню та різноманітністю корисних функцій. Забезпечує віддалений контроль системи опалення ENGO Smart/Tuya Smart. Програмування E10 дуже просте і дозволяє пристосовувати робочий цикл до розкладу дня користувачів. Для кращого підбору модель доступна в білому та чорному кольорі.

Особливості продукту:

- зв'язок у стандарті MODBUS RTU
- сумісність з додатком ENGO Smart (в технології Tuya Cloud)
- push-повідомлення з програми
- керування теплою підлогою або джерелом обігріву
- ідеальний алгоритм TPI для теплої підлоги
- вихід без напруги
- можливість встановлення мінімальної та максимальної заданих температур
- графіки з історією температури, доступні в додатку



EPC11



EPC11W



EPC12HW

Контролер насоса ЦО

EPC11

932362891

Призначений для управління насосом води в контурі ЦО. Завдання пристрою – увімкнути насос, якщо температура перевищує бажане значення, і вимкнути його, якщо котел охолоне (через вимкнення). Це запобігає зайвій роботі насоса і продовжує термін служби, що дозволяє заощадити електроенергію.

Живлення	230В AC 50Гц
Макс. Навантаження	3(1) А
Діапазон вимірювання температури	0 - 99°C
Діапазон регулювання температури	5 - 80°C
Температурний опір датчика	-10 - 120°C
Довжина проводу датчика	1,5м
Розміри [мм]	155 x 70 x 39

Контролер насоса ЦО або насоса ГВП

EPC11W

932362892

Призначений для управління насосом води в контурі ЦО, ГВП. Також працює як захисний термостат. Має можливість вмикання та вимикання насоса. Насос увімкнеться після перевищення встановленого користувачем показника температури „С“, і вимкнеться після перевищеної температур вимикання „U“.

Живлення	230В AC 50Гц
Макс. Навантаження	3(1) А
Діапазон вимірювання температури	0 - 99°C
Діапазон регулювання температури вмикання	5 - 75°C
Діапазон регулювання температури вимикання	10 - 80°C
Температурний опір датчика	-10 - 120°C
Довжина проводу датчика	1,5м
Розміри [мм]	155 x 70 x 39

Контролер насоса ЦО і насоса ГВП

EPC12HW

932362893

Контролер вмикається, коли температура котла перевищить встановлену користувачем температуру вмикання насоса ЦО. Насос ГВП працює за принципом різниці температур. Вмикання насоса ГВП відбувається у момент, коли температура котла перевищить температуру резервуару з встановленим користувачем гістерезисом. Насос ГВП працює до моменту вирівнювання температури котла та резервуару, або до досягнення резервуаром встановленої температури.

Живлення	230В AC 50Гц
Макс. Навантаження насоса ЦО	3(1) А
Макс. Навантаження насоса ГВП	3(1) А
Діапазон вимірювання температури	0 - 99°C
Діапазон регулювання температури для ЦО	5 - 80°C
Діапазон регулювання температури для ГВП	20 - 80°C
Температурний опір датчика	-10 - 120°C
Довжина проводу датчика для ЦО	1,5м
Довжина проводу датчика для ГВП	3м
Розміри [мм]	155 x 70 x 39

Особливості продукту:



підключіть та запустіть



захист від застою установки поза опалювальним сезоном (функція АНТИ-Стоп)



ручний режим



звуковий сигнал (коли температура води занадто висока)



захист від замерзання (включення насоса при температурі нижче 5°C)

Застосовується лише до EPC12HW:



робота в літньому режимі (обмеження роботи ЦО поза опалювальним сезоном)



функція пріоритету ГВП

Виробник:

ENGO CONTROLS S.C.
Rolna 4
43-262 Kobielice
Польща

Дистриб'ютор бренду ENGO Controls:

ТОВ «САЛУС КОНТРОЛС УКРАЇНА»
вул. Хмельницька, 10 оф. 188А
03115, Київ
Україна

Контакти:

+38 (067) 580-30-65
+38 (044) 334-59-24

Технічна підтримка:

+38 (067) 627-80-01



 EngoControlsUkraine

engocontrols.com