



**УПРАВЛЕНИЕ НА ОТОПЛЕНИЕТО
ПО-ЛЕСНО ОТ ВСЯКОГА !**

**INSTALL
SIMPLY!**

ПРОДУКТОВ КАТАЛОГ 2024



Нашата компания

Ние сме модерната марка в управление на отоплението. Нашите разработчици следят отблизо пазара на отопление. Ние знаем неговите силни и слаби страни. Ние знаем какво искат клиентите и какви проблеми срещат през зимния сезон. Ние създаваме устройства, които ги разрешават.



Нашите ценности

Да предоставим на нашите клиенти комфорт с минимални щети върху природата. Ние се фокусираме върху екологичната отговорност и доказни технологии.

Вярваме, че технологията е за хората - никога обратното

Какво ни отличава?

Energy efficiency

Енергийна ефективност - управлението на отоплението пести енергия. Използваме само толкова, колкото ни е необходимо. Това гарантира, че къщата е винаги оптимално отоплена, а сметките ниски.



New solutions

Нововъведения - в устройствата си използваме най-съвременни и ефективни решения. Също така сме отворени за сътрудничество с други технологии на бъдещето (TuYa Smart).



Guarantee

Гаранция - при проектирането на продуктите си обръщаме внимание на детайлите. Тестваме, проверяваме, контролираме. Благодарение на това сме сигурни в качеството и функционалността. Предлагаме 5 години гаранция на устройствата и безплатни технически съвети преди или след покупката.



Opportunities








Отговорност - движим се в проекологична посока. По-ниското потребление на енергия помага на околната среда. Нашите устройства - благодарение на своята ефективност - помагат за облекчаване на природата. По-малко емисии на горивни продукти в атмосферата означава по-малко замърсяване.





ENGO Controls - предимства за потребителите

Искаме да предоставим решения, които ще се адаптират към вашия начин на живот. Ние сме тук, за да може вие да се чувствате спокойно, както у дома си.

- | | |
|--|--|
|  Комфортно отопляем интериор |  5 години, стандартна заводска гаранция |
|  Спестявания в домашния бюджет |  Безпроблемна обработка на рекламации |
|  Висококачествена изработка и работа на управленията |  Високият стандарт и качество, повишават стойността на вашия имот |
|  Пълна автоматизация и дълъг експлоатационен живот |  Лесни за ползване, ясна логика, надеждна експлоатация |

Искаме нашите продукти да бъдат част от домашната ви атмосфера

ENGO Smart

Приложението **ENGO Smart** е базирано на световноизвестната система TuYa Smart, използвана за управление на устройства в системата „Умен дом“. Най-голямото му предимство е неговата гъвкавост: поддържа множество продукти от различни марки. Можете да управлявате устройства от различни производители през едно приложение.

Какво например?

- отоплителни системи
- крушки, лампи, LED ленти
- ключове и контакти
- щори за прозорци, гаражни врати
- алармени сензори, камери
- битова техника и електроника
- въздушни конвектори

Предимствата на това решение са огромни! Можете да избирате от хиляди различни предложения, избирайки вида и марката на продукта, и след това да комбинирате всичко в системата, управлявана от едно приложение - **ENGO Smart** в системата TuYa Smart.

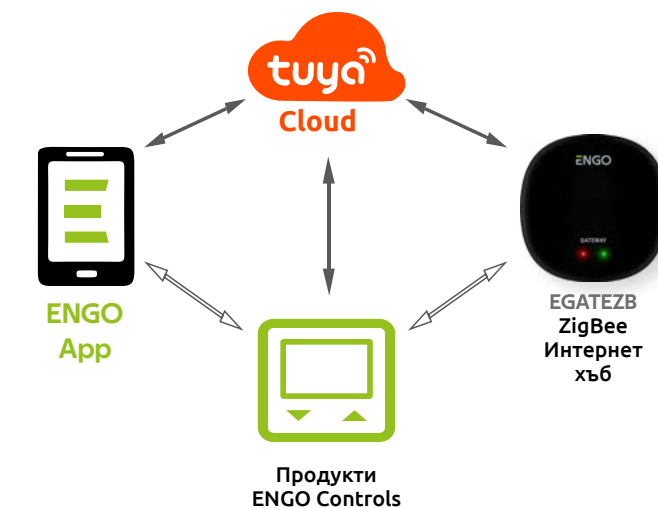
Универсален Умен Дом

Устройствата ENGO Controls се адаптират към нуждите на всяка сграда. Връзката помежду им създава надеждна и модерна система за контрол на отоплението.

Предлагаме продукти работещи в Wi-Fi мрежа (комуникация чрез рутер), както и с ZigBee 3.0 протокол, където комуникацията се осъществява чрез Интернет хъб.

Приложението ENGO Smart осигурява отдалечен контрол над устройствата. ZigBee мрежата, чрез Интернет хъбът, запазва работещи създадените правила, дори когато Интернет връзката липсва.

Приложението ви позволява да създавате автоматични последователности от действия. Устройствата се включват или изключват в зависимост от: определеното време, изгрев/залез, температура, получен сигнал от друго устройство и т.н...



ENGO Controls - предимства за инсталатора

Ние уважаваме монтажниците и ценим тяхното време. Стараем се сътрудничеството в областта на монтажа и пускането в експлоатация на нашите системи да е възможно най-доброто.



Индивидуален подход към всеки монтаж



Повече поръчки: Клиентът редовно разширява системата



Назначен отговорник за дадена инвестиция



Повишаване на квалификацията: техническа поддръжка и обучение за монтажните екипи



Бърз, директен контакт с техническия отдел



Маркетингова подкрепа за компании, които си сътрудничат с ENGO Controls



Съответствие с изискванията на Директивата на ЕС (CE сертификат)



Отвореност към глобалните технологии (Tuya Smart)



Предимствата при управление на отоплението - струва си да ни се доверите!

Спестяване на енергия

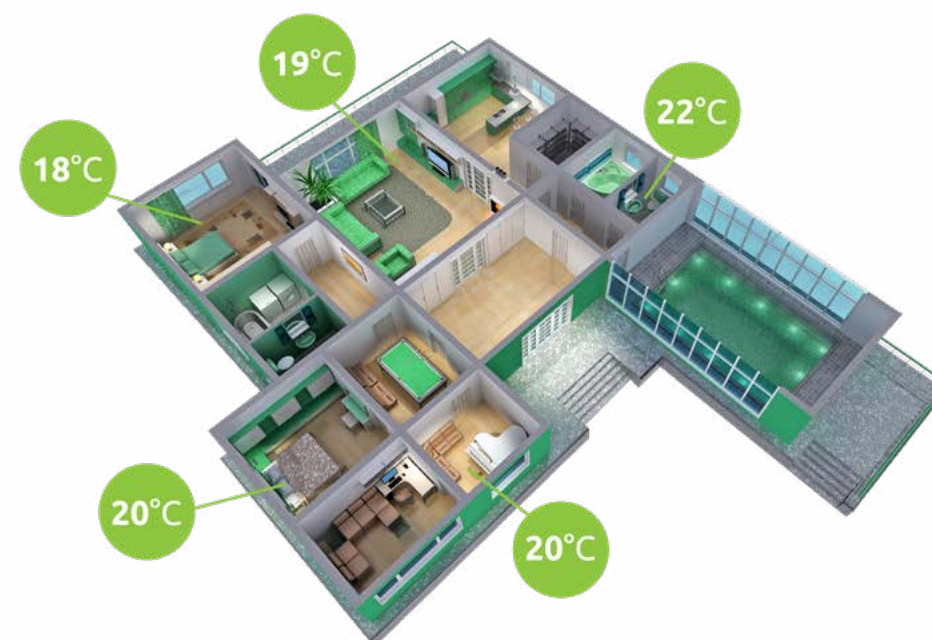
Управлението на отоплението намалява консумацията на енергия до необходимия минимум. Използва се само толкова количество гориво, колкото е необходимо за отопление на дадена сграда - всичко според нуждите и индивидуалните решения на обитателите. В резултат на това сметките ви могат да бъдат по-ниски и околната среда по-малко замърсена. Струва си да се помни, че икономиката върви ръка за ръка с екологията. По-ниските емисии на вредни продукти от горенето в атмосферата означават по-чист въздух. Борбата със смога започва в домовете ни и е най-ефективна в тях.

Правилно отоплена къща

С интелигентно управление на отоплението температурата в помещението се задава от обитателите. Това се осигурява от практични графици за отопление и т.нар контрол на зоната. Не забравяйте, че ако отоплението на сградата се основава на измервания само от една стая (например от хола, където е инсталиран контролерът), температурата в другите стаи винаги е произволна. Не е нито ефективно, нито удобно. Зоновият контрол решава този проблем - позволява ви да управлявате топлината на всяка стая поотделно.

По-здравословен живот

Добре отопляемата къща по-евтина за поддръжка, екологична, а и много по-здравословна. Живеейки в нея, ние придобиваме по-добро качество на живот и благосъстояние. Не мислим за това ежедневно, но температурата на околната среда влияе върху функционирането ни. Ефективна работа, почивка, добро настроение - топлинните условия влияят на всичко това. Нещо повече, правилният домашен микроклимат поддържа дихателната и сърдечно-съдовата система, подобрява качеството на съня и стимулира концентрацията. И хипотермията, и прегряването са вредни за здравето. Зоновото отопление елиминира тези негативни фактори от живота ни.





УПРАВЛЯВАЙ

ЕНЕРГИЯТА

ВКЪЩИ

Видове свързаност и комуникации в ENGO CONTROLS

Разгледайте гъвкави решения, които работят с жична и/или безжична технология. За да отговарят най-добре на вашите очаквания, нашите продукти попадат в няколко категории:



 **ZIGBEE 3.0**

Устройства, работещи по протокола ZigBee. За функционирането е необходим хъб EGATEZB.

 **WI-FI 2,4 GHz**

Устройства, работещи в Wi-Fi мрежа (комуникация през рутер), осигуряващи дистанционно управление чрез приложение ENGO Smart.

 **ЖИЧНО**

Жични устройства, свързани към клемна шина или към друго устройство



 **RF 868 MHz**

Устройства, които комуникират помежду си безжично. Предаването на данни се осъществява чрез радиовълни.



 **MODBUS**

Устройства, комуникиращи с помощта на протокол MODBUS RTU (RS485).



 **УПРАВЛЕНИЕ НА КОТЕЛ**

Устройства, свързани директно към източника на топлина. Можете да избирате между жични, безжични и интернет термостати.

Основни разлики между Wi-Fi и ZigBee



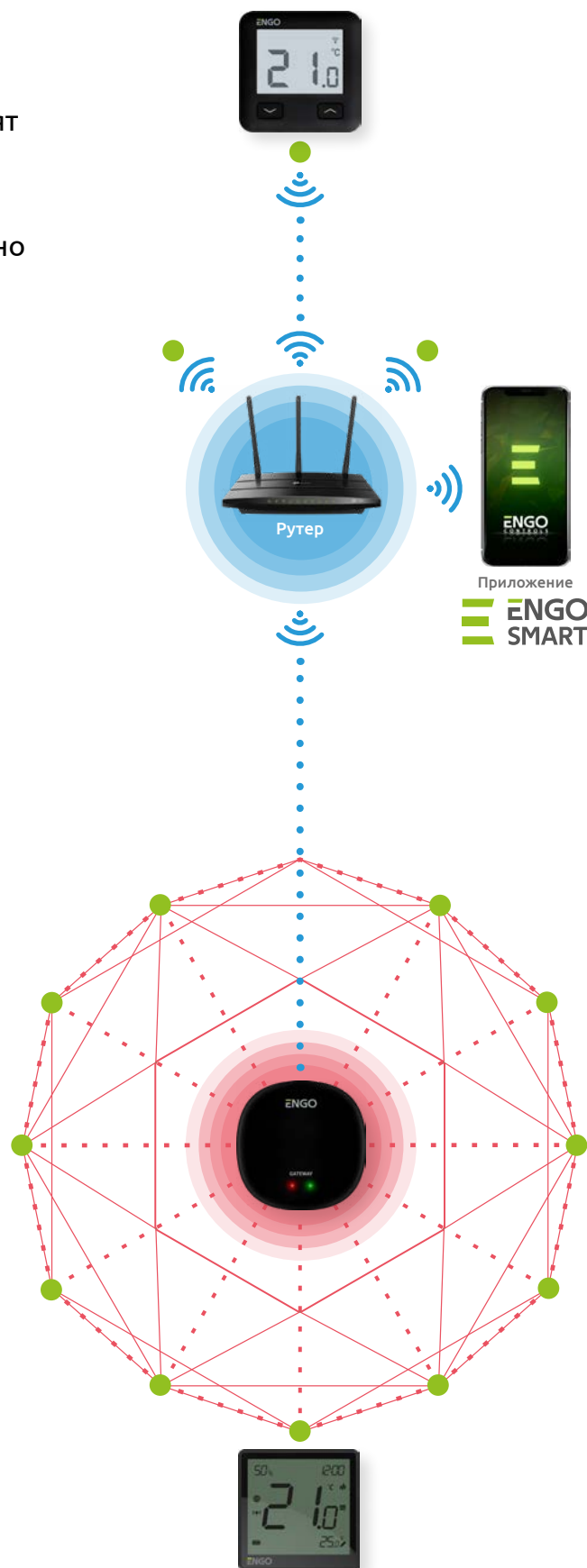
WI-FI 2,4GHz

- ✓ Няма нужда от хъб / гейтуей за да работят устройствата в Wi-Fi мрежата.
- ✓ Много бързо време за реакция – обичайно опресняване на информация в облака.
- ✓ Wi-Fi комуникация се препоръчва за устройства, захранвани с 230V.



ZIGBEE 3.0

- ✓ Устройствата със ZigBee изискват интернет хъб, благодарение на който устройствата създават MESH мрежа.
- ✓ Ниската консумация на енергия, позволява този протокол да се използва и при устройства захранвани от батерии.
- ✓ „Обхватът на безжичната комуникация между устройствата може да бъде лесно увеличен чрез добавяне на устройства захранени с 230 V или специални повторители на сигнала.“



ZIGBEE 3.0



WI-FI 2,4GHz

ZigBee

„ZigBee е безжичен протокол за предаване на данни използва се за двупосочна комуникация между устройства. Двупосочна комуникация означава, че всяко устройство може да получава и изпраща сигнали. Системата е създадена през 2002 г. от ZigBee Alliance, който все още участва в развитието и популяризирането и. Основните характеристики на тази комуникация е ниска консумация на енергия, бърз монтаж, лесна работа и стабилна работа на устройства в мрежата MESH.“

EGATE

Зигби хъб

EGATEZB

932341273



Захранване	5V DC micro USB
Комуникация	ZigBee 3.0 Wi-Fi 2,4GHz
Размери [мм]	72 x 72 x 21

EGATEZB е основният компонент, необходим за изграждане на система умен дом, базирана на устройства, които ще комуникират с помощта на протокола за предаване на данни ZigBee 3.0. Хъбът събира данни от всички свързани към него сензори, термостати, изпълнителни механизми и други компоненти на системата за умен дом. Също така отговаря за стабилността на правилата и създадените сценарии в мрежата ZigBee, дори когато временно няма достъп до интернет. Ето защо системите ZigBee се препоръчват, когато е важна оперативната надеждност и когато искате да сте сигурни, че термостат, реле или сензор за отваряне ще работят, когато няма достъп до интернет. Универсалният хъб EGATEZB се свързва с интернет (рутер) чрез 2.4GHz WiFi мрежа. Хъбът е съвместим с приложението Engo Smart / TuYa Smart, където е възможно да се правят връзки между ZigBee устройства и Wi-Fi устройства (съвместими с приложението) и да се създават различни сценарии. Трябва да се отбележи, че свързаните устройства, комуникиращи в стандарта ZigBee, ще работят и без достъп до интернет.

Характеристики на продукта:



работа в стандарт ZigBee 3.0



2,4GHz Wi-Fi стандарт на работа



множество функции, достъпни от приложението ENGO Smart



светодиоди, показващи състоянието на работа



Инструкции за това
как да създадете
ZigBee MESH мрежа



ZigBee жичен и безжичен контрол на подово отопление

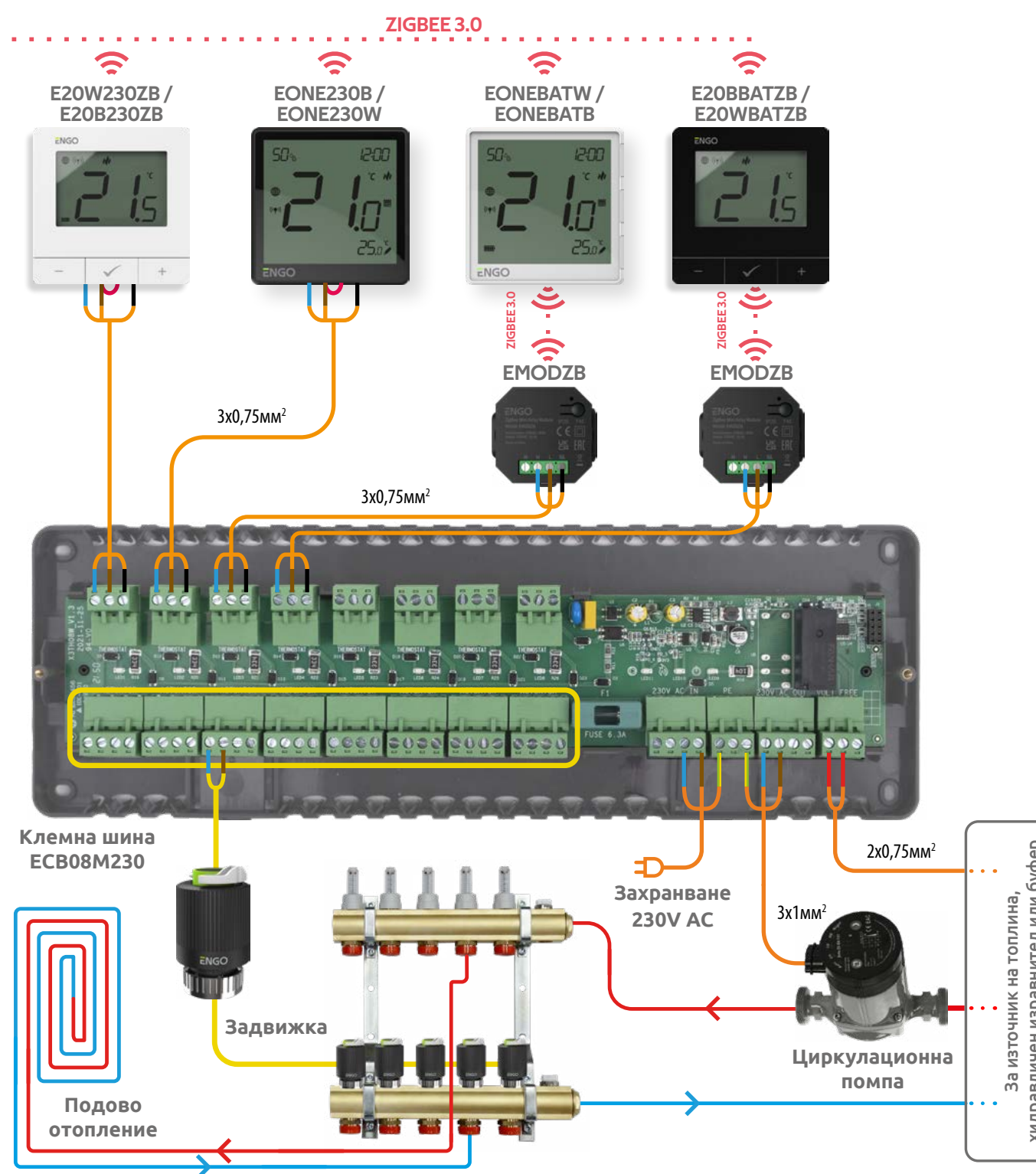
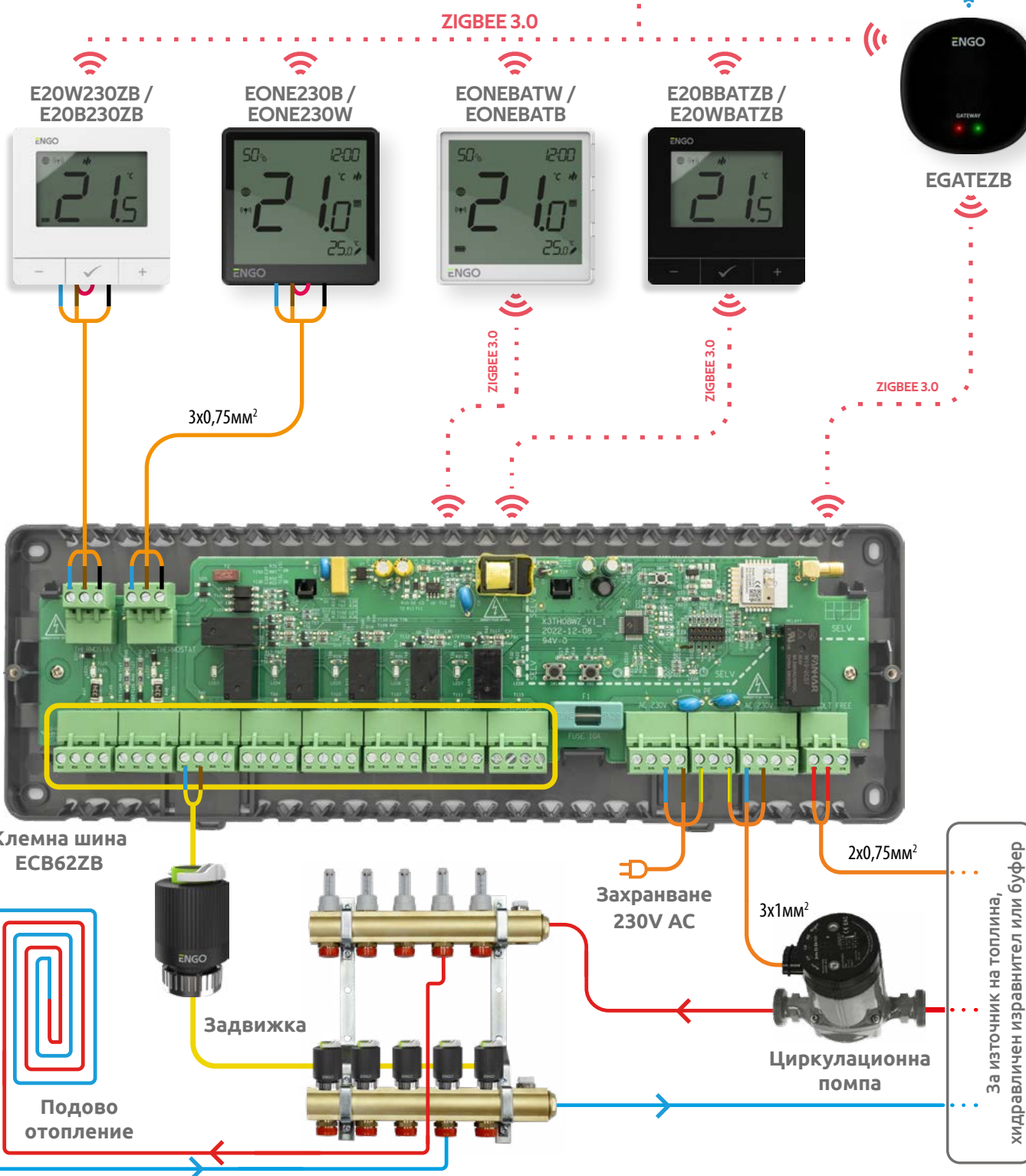
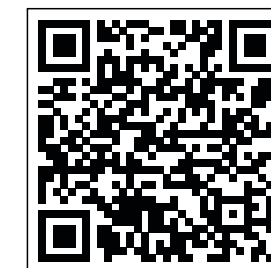
Научете повече за нашите продукти

ZigBee, Умен Дом елементи



WI-FI 2,4GHz

Приложение ENGO SMART



ONE

ZigBee смарт термостат

EONE230W / EONE230B

932342631 / 932342632 Вграден монтаж, захранван от 230V, бял и черен

EONEBATW / EONEBATB

932342633 / 932342634 Повърхностен монтаж, на батерии, бял и черен



Захранване	230V AC 50Hz
Вграден монтаж	Вградена 3.7V Li-Ion батерия
Повърхностен монтаж	3 (1) A (версия на 230V)
Максимален ток	5 - 45°C
Обхват на регулирана темп.	0.5°C
Показване на темп. точност	TPI
Контролен алгоритъм	Хистерезис (±0.1°C до ±2°C)
Комуникация	ZigBee 3.0 2,4GHz
Вход S1-S2	Сензор за температура на пода или въздуха
Управляем изход	NO/COM без напреженов (версия на 230V)
Размери [мм]	90 x 90 x 34 [мм]
Вграден монтаж	90 x 90 x 14 [мм]
Повърхностен монтаж	

ENGO ONE е иновативен термостат с вграден сензор за влажност. Това е комбинация от модерност с прецизна работа и интересен дизайн. Характеризира се с простота на монтаж и работа. Два модела: за повърхностен монтаж (вградена литиево-йонна батерия) и версията за вграден монтаж със захранване на 230V, могат да се управляват безжично чрез приложението ENGO Smart, използвайки хъб ZigBee 3.0 EGATEZB. Кабелен, когато термостатът е свързан директно към приемник (като кабелна клемна шина). Освен това можете да използвате хъб EGATEZB, за да управлявате термостата с помощта на приложението ENGO Smart. Версията за вграден монтаж се свързва директно към приемника (напр. клемна шина). Той е разработен за управление основно на системи за подово отопление.

ENGO ZigBee е серия, която работи със система TuYa. Предлага ENGO свързваща функция, която позволява свързването на EONE термостат, директно към приемници (клемна шина, EMODZB модул, EREL1ZB12A реле), използвайки EGATZB хъб. Това позволява свързване на устройства, без нуждата от създаване на допълнителна автоматизация, в приложението. Свързващата функция осигурява стабилна комуникация, между устройствата, онлайн и офлайн (дори без Интернет или рутер връзка).

Характеристики на продукта:

- множество функции, налични в приложението ENGO Smart
- комуникационен стандарт ZigBee 3.0
- ENGO свързваща функция (свързване на устройства в Онлайн и Офлайн режим)
- графики с температурна история, налични в приложението
- контролирани известия от приложението
- възможност за задаване на минимална и максимална температура
- регулируема сила на подсветката на дисплея
- възможност за свързване на допълнителен NTC сензор
- възможност за споделяне на устройството с множество потребители
- програмна промяна на вида на релето (за версията захранени на 230V)
- много лесен за използване
- комфортна подова функция

Изберете най-добрата версия термостат, за вас, с ултра-тънкия дизайн и контрол на отоплението...



CONTROL BOX

Безжична клемна шина, 230VAC

ECB62ZB

932341430



Захранване	230V AC 50Hz
Макс. натоварване	10 (1) A
Комуникация	жичен и безжичен ZigBee 3.0
Вход	2 жични зони
Изход	6 ZigBee безжични зони
	Помпа (230V)
Размери [мм]	Котел (NO/COM)
	Термоелектрически задвижки (230V)
	330 x 110 x 36

Клемната шина позволява контрол на подовото отопление. Оборудвана е с изход на 230V за циркуляционна помпа, термостати и термоелектрически задвижки. Шината позволява контрол на общо 8 отоплителни зони - 2 жични и 6 безжични термостата. Работи с NC тип задвижки, като E30NC230, E28NC230. Клемната шина има вграден модул за контрол на топлоизточник, напр. котел, термopомпа (безпотенциален, изходен сигнал).

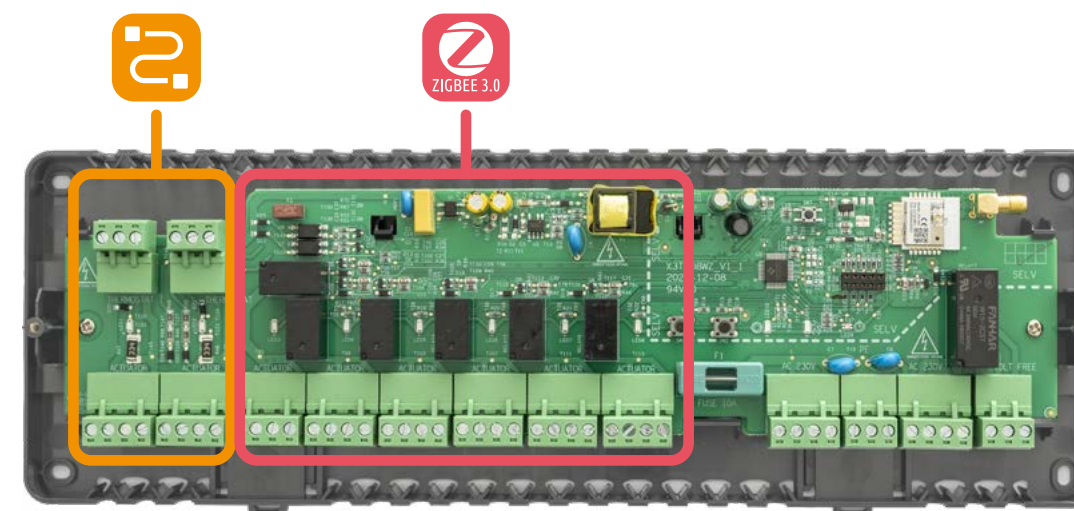
Жичният контрол се осъществява, чрез директно жично свързване на термостата с клемната шина. Термостатите могат да бъдат захранвани с батерии или захранени на 230 V, имащи вградено реле ON-OFF. Безжичната комуникация се осъществява с ZigBee 3.0 технология със специализирани терморегулатори EONEBAT, EONE230, чрез EGATZB Интернет хъб. В допълнение, ако свържем хъба EGATZB с Интернет, е възможно да регулираме стайната температура (EGATZB и ECB62RF съвместими устройства са задължителни), използвайки безплатното мобилно приложение ENGO Smart/TUYA Smart.

Характеристики на продукта:

- множество функции, налични в приложението ENGO Smart
- комуникационен стандарт ZigBee 3.0
- ENGO свързваща функция (свързване на устройства в Онлайн и Офлайн режим)
- 2 жични входа, 6 безжични (ZigBee 3.0 мрежа)
- вграден модул за управление на източника на топлина (контакт без напрежение)
- голям избор от съвместими регулатори
- контрол на 8 самостоятелни отоплителни зони
- изход за управление на циркуляционна помпа
- удобни, подвижни клемореди за закрепване на кабели
- поддръжка на до 50 термоелектрически задвижки
- вградена функция за забавяне на стартирането на помпата и котела - 3 минути
- пригодена за монтаж на DIN шина

2 жични зони за термостати, захранени с батерии или на 230V

6 зони за специални ZigBee безжични термостати





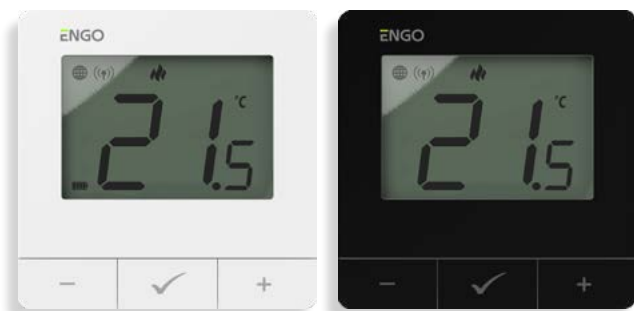
ZigBee Smart Термостат

E20W230ZB / E20B230ZB

932342949 / 932342945 Повърхностен монтаж, захранван от 230V, бял и черен

E20WBATZB / E20BBATZB

932342950 / 932342946 Повърхностен монтаж, на батерии, бял и черен



Захранване (мрежово)	230V AC 50 Hz
Захранване (батерия)	2 бр. алкални батерии AA
Максимален ток	3(1)A (версия на 230V)
Обхват на регулирана темп.	5,0°C - 45,0°C
Показване на темп. точност	0,5°C
Контролен алгоритъм	TPI
Хистерезис (±0,1°C - ±2°C)	
Комуникация	ZigBee 3.0
Управляем изход (мрежово)	Комуникация RF 868MHz
Размери [мм]	COM / NO (без напреженов)
	80 x 80 x 23

Терморегулатор за повърхностен монтаж, използван за управление на подово и радиаторно отопление. Лесен за монтаж и настройка от инсталатора и удобен за потребителя. Мрежово захранване (230V) или батерии (2xAA). Програмираем и управляем чрез приложение ENGO Smart, използвайки ZigBee 3.0 хъб - EGATEZB. Контролерите могат безжично да управляват различни ZigBee устройства (напр. безжична ECB62ZB шина, EMODZB модул, EREL1ZB12A реле, EREL1ZB16A или ETRV глави). Версията 230V също работи с безжична комуникация и може да бъде свързана директно към приемник (напр. жично към клемна шина).

Характеристики на продукта:

- „съвместимост с приложението ENGO Smart (в TuYa Cloud)“
- комуникационен стандарт ZigBee 3.0
- ENGO свързваща функция (свързване на устройства в Онлай и Офлайн режим)
- възможност за задаване на минимална и максимална температура
- „безжична комуникация с TRV глави в стандарта 868MHz“
- TPI алгоритъм идеален за подово отопление



Термостатична Радиаторна Глава

ETRVM30W / ETRVM28W

932330768 / 932250767 Размер на резбата M30 / M28



Захранване	2 бр. алкални батерии AA
Комуникация	Безжична с контролери E20ZB (868 MHz + ZigBee)
Размер на резбата	M30 x 1.5 / M28 x 1.5
Размери [мм]	Ф50 x 81

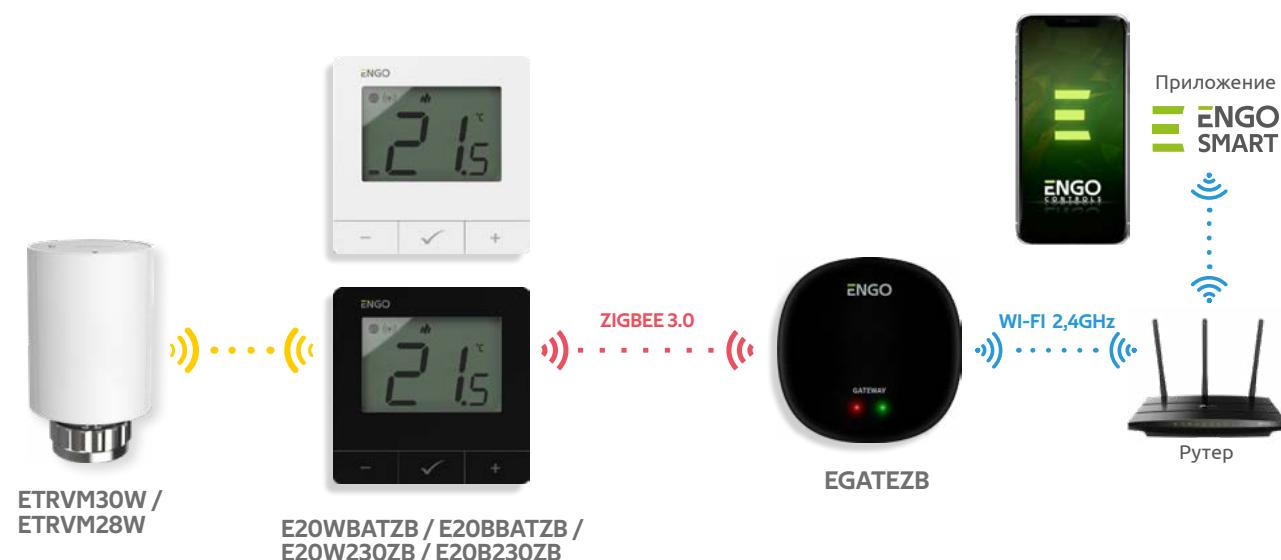
Безжичната глава се използва за управление на радиатор. Отличен заместител на традиционната ръчна термостатична глава. За правилна работа на TRV главата, е необходимо да се сдвои към термостат E20. Двупосочната комуникация и алгоритъм за сравнение на температурите осигурява комфорт в цялата отопляема зона, а не само в близост до радиатора. До 6 TRV глави могат да бъдат сдвоени с един термостат в една и съща стая.

Характеристики на продукта:

- съвместимост с приложението ENGO Smart в технологията TuYa Cloud (необходими са E20ZB и EGATE)
- безжична комуникация с контролер E20ZB
- автоматично калибриране
- изключително тиха
- plug&play
- минималистичен размер



Безжично радиаторно управление



ERELAY

ZigBee смарт реле, 12A

EREL1ZB12A

932343974



Захранване	230V AC 50Hz
Максимален ток	12A
Комуникация	ZigBee 3.0
Управляем изход	NO/COM (без напрежение)
Входове	безнапреженов
Размери [мм]	48 x 48 x 20

Продуктът е предназначен за интелигентно управление на устройства, които изискват безпотенциален вход. Безнапреженовият изход дава възможност и за управление на устройства, които изискват 230V. Размерът на модула позволява поставянето му в конзола за скрит монтаж. Може да се използва като реле за управление на котел в отоплителна система (NC нормално отворен вход) или термопомпа. Работи според програмирани графици или сценарии (напр. работата му зависи от работата на други системни компоненти, като сензор за прозорец/врата или термостат). Модулът може да се управлява дистанционно (чрез смартфон и приложението Engo Smart/Tuya) или локално с традиционен двупозиционен превключвател. За да използвате това устройство, е необходимо да имате универсален ZigBee 3.0 хъб.

Характеристики на продукта:

- множество функции, налични в приложението ENGO Smart
- работа в стандарт ZigBee 3.0
- ENGO свързваща функция (свързване на устройства в Онлайн и Офлайн режим)

ERELAY

Smart смарт реле, 16A

EREL1ZB16A

932253961



Захранване	230V AC 50Hz
Максимален ток	16A
Комуникация	ZigBee 3.0
Управляем изход	NO/COM (без напрежение)
Входове	без-напреженов контакт или температурен датчик EFS300
Размери [мм]	46 x 46 x 24

Продуктът е предназначен да управлява интелигентно всяко ON / OFF устройство. Различава се от модела EREL1ZB12A с максимално ел. натоварване (до 16A) и **опцията за свързване на сензора EFS300** (отчитането на температурата е в приложението ENGO Smart и ви позволява да създавате сценарии, базирани на измерването му). Позволява ви да създавате сценарии; вкл. или изкл. на устройства след получаване на сигнал от друг системен компонент, като сензор за врати/прозорци (примерно: включва осветлението при отваряне на вратата). Снабден с без-напреженов изход, той позволява управление на: източник на топлина (напр. газов котел), циркулационна помпа, осветление, врати.... Монтира се в кутия за скрит монтаж.

Характеристики на продукта:

- множество функции, налични в приложението ENGO Smart
- работа в стандарт ZigBee 3.0
- ENGO свързваща функция (свързване на устройства в Онлайн и Офлайн режим)

ERELAY

ZigBee смарт реле, усилвател

EMODZB

932342371



Захранване	230V AC 50Hz
Максимален ток	3 (1) A
Комуникация	ZigBee 3.0
Контролен изход	230V AC
Размери [мм]	40 x 40 x 20

Модулът е предназначен за директна връзка с жична клемна шина ECB08M230. С EMODZB потребителят може да контролира зоните безжично, като използва термостат, свързан с него, който работи в мрежата ZigBee 3.0. Модулът трябва да бъде свързан към универсален хъб ZigBee 3.0. EMODZB може да се програмира и управлява чрез приложението Engo Smart/Tuya. Модулът може да се монтира и на DIN шина.

Характеристики на продукта:

- множество функции, налични в приложението ENGO Smart
- работа в стандарт ZigBee 3.0
- ENGO свързваща функция (свързване на устройства в Онлайн и Офлайн режим)

EROLLER

ZigBee Реле за Ролетни Щори

EROLZB

932343964



Захранване	230V AC 50Hz
Максимален ток	2x16(5)A
Комуникация	ZigBee 3.0
изход SL1, SL2	230V AC 50 Hz
Входове S1, S2	230V AC 50 Hz
Размери [мм]	46 x 46 x 24

Предназначено за управление задвижванията на щори и завеси в интелигентна сграда. Осигурява безпроблемна и гладка работа дори на големи, високотелни двигатели, максималното ел. натоварване достига до 16(5)A. Устройството дава възможност за програмиране на избраните режими на работа с помощта на мобилното приложение ENGO Smart. Релето позволява процентно (постепенно) отваряне и затваряне на прозоречни щори, което подобрява комфорта при ежедневната им употреба. Може да се управлява и ръчно, чрез свързани бутони. Работи с EGATEZB интернет хъб (предлага се отделно в офертата).

Характеристики на продукта:

- множество функции, налични в приложението ENGO Smart
- работа в стандарт ZigBee 3.0
- светлинен индикатор за състоянието на работа

EREPEATER

Ретранслатор ZigBee

EREPEATERZB / EREPEATERMOD

932343975 / 932253962



Захранване	230V AC 50Hz
Комуникация	ZigBee 3.0
EREPEATERZB размери [мм]	40 x 24 x 82
EREPEATERMOD размери [мм]	40 x 40 x 20

Устройството увеличава обхвата на безжичната мрежа ZigBee 3.0 в система за управление, базирана на ENGO EGATEZB хъб. Полезно е, когато безжичната връзка е слаба поради разстояние или препятствия (бетонни стени, подсилени арматури и др.). Ретранслаторът е допълнение към системата и не работи самостоятелно. За правилната му работа е необходим ZigBee 3.0 хъб (EGATEZB), наличен в офертата.

Характеристики на продукта:

- работа в стандарт ZigBee 3.0
- светлинен индикатор за състоянието на работа
- малък размер на устройството

EDOOR

Сензор за врати и прозорци

EDOORZB

932343972



Захранване	батерии CR2450
Комуникация	ZigBee 3.0
Размери (мм)	72 x 42 x 16

EDOORZB е захранван с батерии магнитен сензор, съвместим със стандарта ZigBee 3.0. Промяна в състоянието на устройството автоматично изпраща сигнал до ZigBee интернет хъб (напр. EGATEZB). Може да се използва за създаване на правила за работа на домакински уреди (сцени) и където имате нужда от информация за отваряне или затваряне на врати, прозорци, гаражни врати и др. С помощта на приложението Engo Smart е възможно да се създаде връзка между сензора за отваряне на прозорец и термостата за стайна температура (напр. ако прозорецът е отворен, отоплението или климатикът да са изключени). Задействането е в зависимост от разстоянието между сензора и магнита. Продуктът е предназначен само за употреба на закрито.

Характеристики на продукта:

- работа в стандарт ZigBee 3.0
- светлинен индикатор за състоянието на работа
- малък размер на устройството



Wi-Fi жичен и безжичен контрол на подово отопление

Научете повече за нашите продукти

Умен Дом елементи Wi-Fi



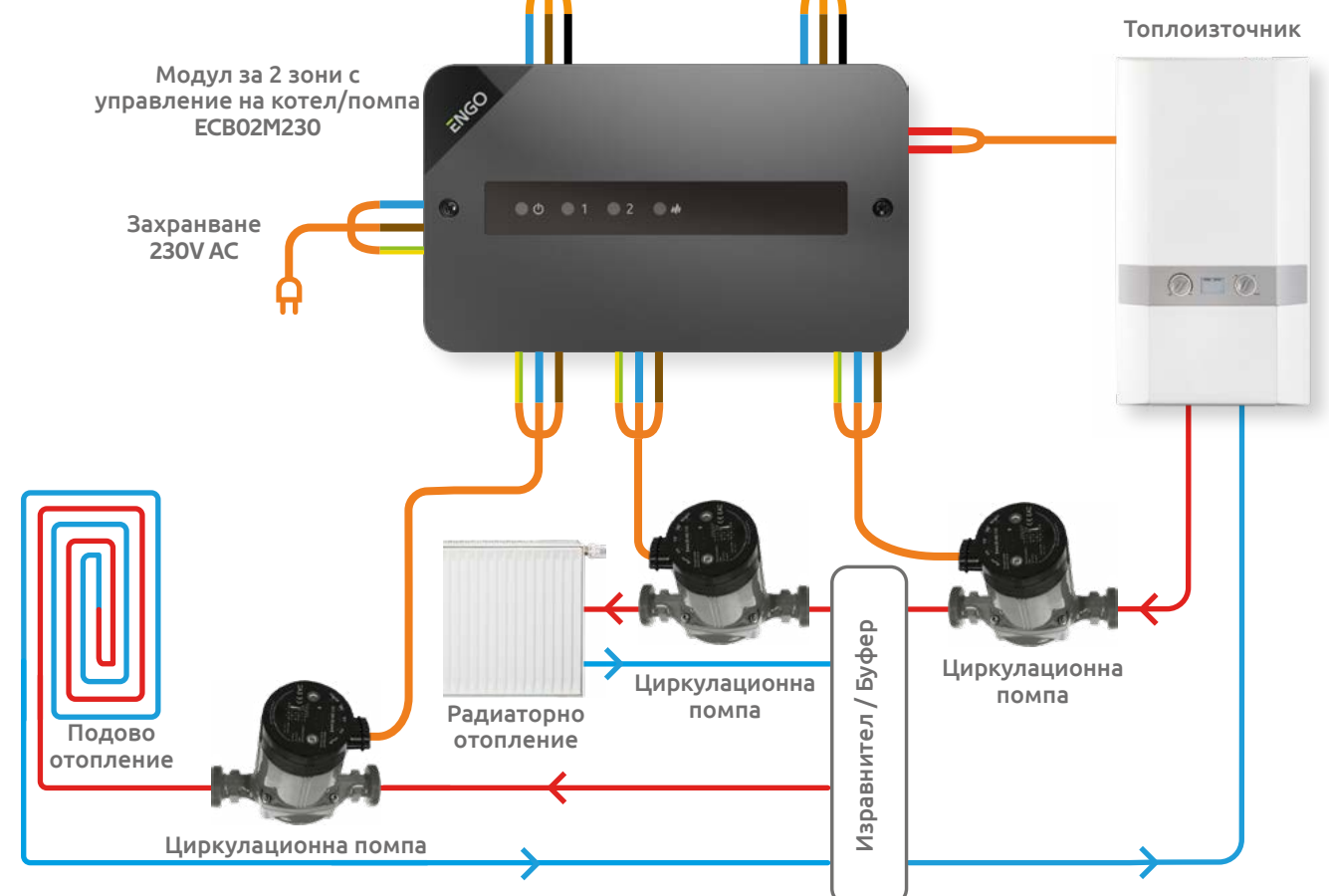
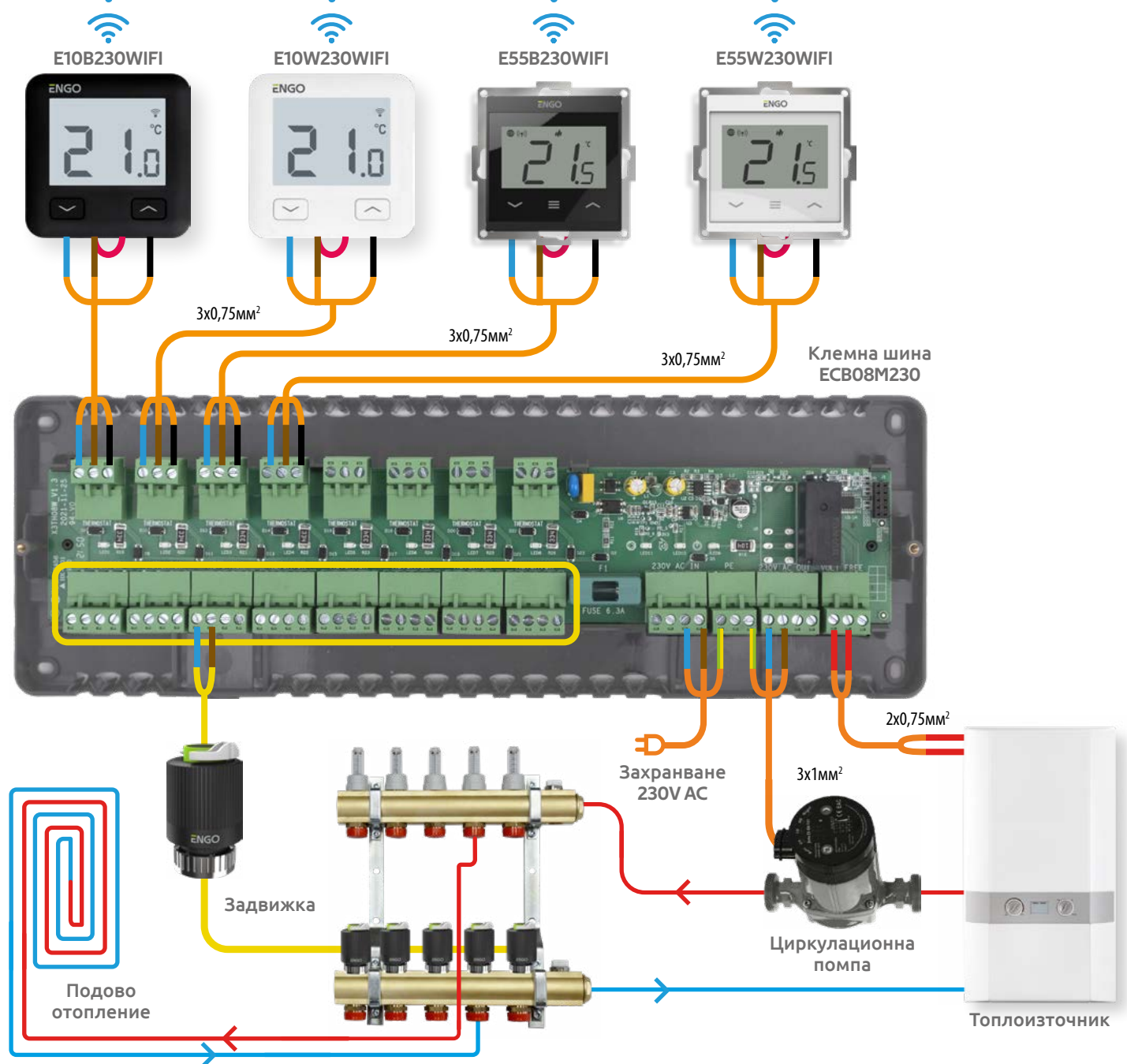
Приложение ENGO SMART



WI-FI 2,4GHz



868MHz





Wi Fi термостат

E10W230WIFI / E10B230WIFI

932312902 / 932312901 бял и черен



Захранване	230V AC 50Hz
Макс. натоварване	3 (1) A
Диапазон на регулиране на темп.	5 – 45°C
Точност на показване на темп.	0,1°C
Алгоритъм на управление	ТPI или хистерезис (±0,1°C или ±0,5°C)
Комуникация	Wi-Fi 2,4GHz
Вход S1 и S2	темп. на пода или измерване на темп. на въздуха
Контролен изход	COM/NO (без напрежение)
Размери [мм]	86 x 86 x 39 (14 след монтаж в кутия с диам. 60)

Съвременен регулатор на температурата, който прави възможно икономично и екологично управление на всякакъв вид ОТОПЛЕНИЕ. Характеризира се с ясно меню и множество полезни функции. Осигурява дистанционно управление на отоплителната система с използване на приложението ENGO Smart/Tuya Smart. Програмирането на E10 е много лесно и дава възможност за адаптиране на работния цикъл на отоплението към ежедневния ритъм на потребителите. За по-добро аранжиране моделът е наличен в бял и черен цвят.

Характеристики на продукта:

- множество функции, налични в приложението ENGO Smart
- за управление на котел или подово отопление
- възможност за настройка на минимална и максимална зададена температура
- NO-COM, безнапряжен изход 3(1)A
- TPI алгоритъм идеален за подово отопление
- графики с историята на температурата, достъпни в приложението
- вход за външен темп. сензор EFS300
- push известия от приложението
- минималистичен дизайн



Wi-Fi Термостат, подходящ за 55x55 рамка за ключ

E55W230WIFI / E55B230WIFI

932312952 / 932312951 бял и черен



Захранване	230V AC 50Hz
Обхват на регулираната темп.	5 – 45°C
Точност на показваната темп.	0,5°C
Алгоритъм за управление	Хистерезис (±0,1°C - ±0,5°C)
Комуникация	Wi-Fi 2,4 GHz
Контролен изход	NO/COM (без напрежение)
Размери [мм]	55 x 55 x 39 (17 след монтаж в кутия с диам. 60)

Температурен регулатор за вграден монтаж в рамка 55x55 мм. Проектиран да управлява подово отопление, характеризиращо се с висока топлинна инерция. Може да управлява и всякакъв друг вид отопление, както и системи за охлаждане, според нуждите и настройките на потребителя. Вграденият Wi-Fi модул позволява лесно монтиране и управление на отоплителната система чрез мобилното приложение ENGO Smart.

Характеристики на продукта:

- множество функции, налични в приложението ENGO Smart
- TPI алгоритъм идеален за подово отопление
- възможност за настройка на минимална и максимална зададена температура
- функция ОТОПЛЕНИЕ/ОХЛАЖДАНЕ
- възможност за настройка на минимална и максимална зададена температура
- графики с историята на температурата, достъпни в приложението
- вход за външен темп. сензор EFS300
- регулируема сила на подсветката на дисплея
- възможност за споделяне на устройството с множество потребители
- push известия от приложението



Безжичен, Интернет Термостат, Wi-Fi

E20iWWIFI / E20iBWIFI

932312648 / 932312647 бял и черен



Захранване на термостата	2xAA алкални батерии
Захранване на приемника	230V AC 50Hz
Макс.натоварване на приемника	16(5)A
Изходен сигнал на приемника	COM / NO (без напрежение)
Обхват на регулираната темп.	5,0°C - 35,0°C
Точност на показваната темп.	0,5°C
Алгоритъм за управление	TPI
Комуникация	Хистерезис (±0,1°C - ±2°C) Безжична връзка 868 MHz Wi-Fi 2,4GHz
Размери [мм]	предавател: 80 x 80 x 23 приемник: 96 x 96 x 27

Съдържа: термостатен предавател (E20iTXWIFI), приемник на термостат (E20iRXWIFI),

Безжичен комплект за управление на отоплителни уреди (напр. газови котли). Характеризира се с изчистен дизайн, интуитивна работа с помощта на клавишите и голям четим дисплей. Вграденият Wi-Fi модул позволява лесно и бързо конфигуриране на устройството през ENGO Smart мобилно приложение. Контролерът може да се споделя с много потребители, има функция за планиране и PIN заключване. Фабрично двоедни и готови за работа.

Характеристики на продукта:

- множество функции, налични в приложението ENGO Smart
- 2,4GHz Wi-Fi стандарт на работа
- има уникални трансмисионни кодове
- TPI алгоритъм идеален за подово отопление
- възможност за настройка на минимална и максимална зададена температура
- функция ОТОПЛЕНИЕ/ОХЛАЖДАНЕ



Безжичен Wi Fi термостат

E901WIFI

932322661



Захранване на термостата	2xAA алкални батерии
Захранване на приемника	230V AC 50Hz
Макс.натоварване на приемника	16 (5) A
Изходен сигнал на приемника	NO/COM реле без напрежение
Обхват на регулираната темп.	5 – 35°C
Точност на показваната темп.	0,5°C
Алгоритъм за управление	TPI или Хистерезис (±0,25°C или ±0,5°C)
Комуникация	Безжична връзка, 868 MHz Wi-Fi 2,4GHz
Размери [мм]	предавател: 150 x 84 x 22 приемник: 96 x 96 x 27

Съдържа: термостатен предавател (E901TXWIFI), приемник на термостат (E901RXWIFI), стойка за термостат

E901WIFI е безжичен Wi-Fi термостат, който позволява икономично и екологично управление на всякакъв вид отопление. Характеризира се с ясно меню и множество полезни функции. Работата на термостата е много проста и позволява на потребителя да настрои отоплителния цикъл към дневния ритъм на потребителя. Вграденият Wi-Fi модул (в приемника) позволява дистанционно управление на отоплителната система със смартфон или таблет чрез приложението ENGO Smart / TUYA Smart. Ползена функция на приложението е да видите състоянието на превключвателите на приемника, който е свързан например с котела. Устройствата са предварително двоедни и готови за работа.

Характеристики на продукта:

- множество функции, налични в приложението ENGO Smart
- 2,4GHz Wi-Fi стандарт на работа
- има уникални трансмисионни кодове
- възможна промяна на типа реле NC / NO
- функция ОТОПЛЕНИЕ/ОХЛАЖДАНЕ
- автоматично подновява работния сигнал
- ПИН блокировка
- максимално / минимално ограничение на температурата
- TPI алгоритъм идеален за подово отопление

ERELAY

Smart Relay Wi-Fi, 16A

EREL1WIFI16A

932313960



Захранване	230V AC 50Hz
Максимален ток	16A
Комуникация	Wi-Fi 2,4 GHz
Управляем изход	NO/COM (без напрежение)
Входове	без-напреженов контакт или температурен датчик EFS300
Размери [мм]	46 x 46 x 24

Продуктът е предназначен да управлява интелигентно всяко ON / OFF устройство. Изходът без напрежение ви позволява да управлявате устройства, които изискват затваряне на верига (контакт) или 230V. Можете да използвате EREL1WIFI16A за: отваряне/затваряне на гаражни/входни врати, управление на осветлението, циркуляционна помпа за централно отопление, БГВ циркуляционна помпа или източник на топлина; напр. газов котел или термopомпа (след конфигурация заедно с други компоненти на системата). Релето ви позволява създаване на работен график в приложението ENGO Smart или сценарии, в които неговото включване/изключване зависи от друго устройство (напр. включване на светлина, когато сензорът за прозорци/врати открие отворена врата). Допустим ток на натоварване на контактите до 16A. Продуктът дава възможност за **свързване на температурен сензор EFS300** (NTC 10kΩ, продава се отделно). Това ви позволява да видите измерената температура в приложението и да създадете интелигентни сценарии в зависимост от тази температура. Размерът на модула позволява поставянето му в кутия за скрит монтаж.

Характеристики на продукта:

- множество функции, налични в приложението ENGO Smart
- NO-COM, безнапреженов изход 3(1)A
- 230V AC** ел. захранване - стабилна работа
- Wi-Fi 2,4 GHz протокол за комуникация
- малък размер на устройството
- температурен сензор

EROLLER

WiFi Реле за Ролетни Щори

EROLWIFI

932313963



Захранване	230V AC 50Hz
Максимален ток	2x16(5)A
Комуникация	Wi-Fi 2,4GHz
изход SL1, SL2	230V AC 50 Hz
Входове S1, S2	230V AC 50 Hz
Размери [мм]	46 x 46 x 24

Контролер за ролетни щори с вграден Wi-Fi модул, управляващ задвижвания на ролетни щори и завеси в интелигентна сграда. Осигурява безпроблемна работа дори на големи, високотелни двигатели; максималното ел. натоварване до 16(5)A. Устройството предоставя възможност за програмиране на избрани режими на работа с помощта на мобилното приложение ENGO Smart. Позволява процентно (постепенно) отваряне и затваряне на щорите на прозорците, което подобрява комфорта при ежедневната им употреба. Универсален, компактен, издръжлив продукт.

Характеристики на продукта:

- множество функции, налични в приложението ENGO Smart
- 2,4GHz Wi-Fi стандарт на работа
- малък размер на устройството
- мощни релета: 2x8A
- светлинен индикатор за състоянието на работа
- възможност за монтаж в кутия с диаметър 60 мм

IRDA

Wi Fi универсален инфрачервен предавател

EIRTXWIFI

932313971



Захранване	5V DC micro USB
Комуникация	Wi-Fi 2,4 GHz
Размери [мм]	72 x 72 x 21

EIRTXWIFI е универсален продукт, който може да замени традиционното дистанционно управление. Позволява ви удобно да управлявате различни инфрачервени приемачи устройства, като телевизор, декодер, климатик и др. Поддържа локално и дистанционно включване/изключване на устройствата. Освен това, използвайки мобилното приложение ENGO Smart, можете да създавате сцени, например за автоматично включване/изключване на телевизора или климатика (само когато е наличен Wi-Fi сигнал).

Характеристики на продукта:

- множество функции, налични в приложението ENGO Smart
- 2,4GHz Wi-Fi стандарт на работа
- работи с повечето Irda устройства на пазара
- универсално инфрачервено дистанционно управление
- минималистичен дизайн
- много лесен за използване и свързване

SENSOR

Температурен сензор

EFS300

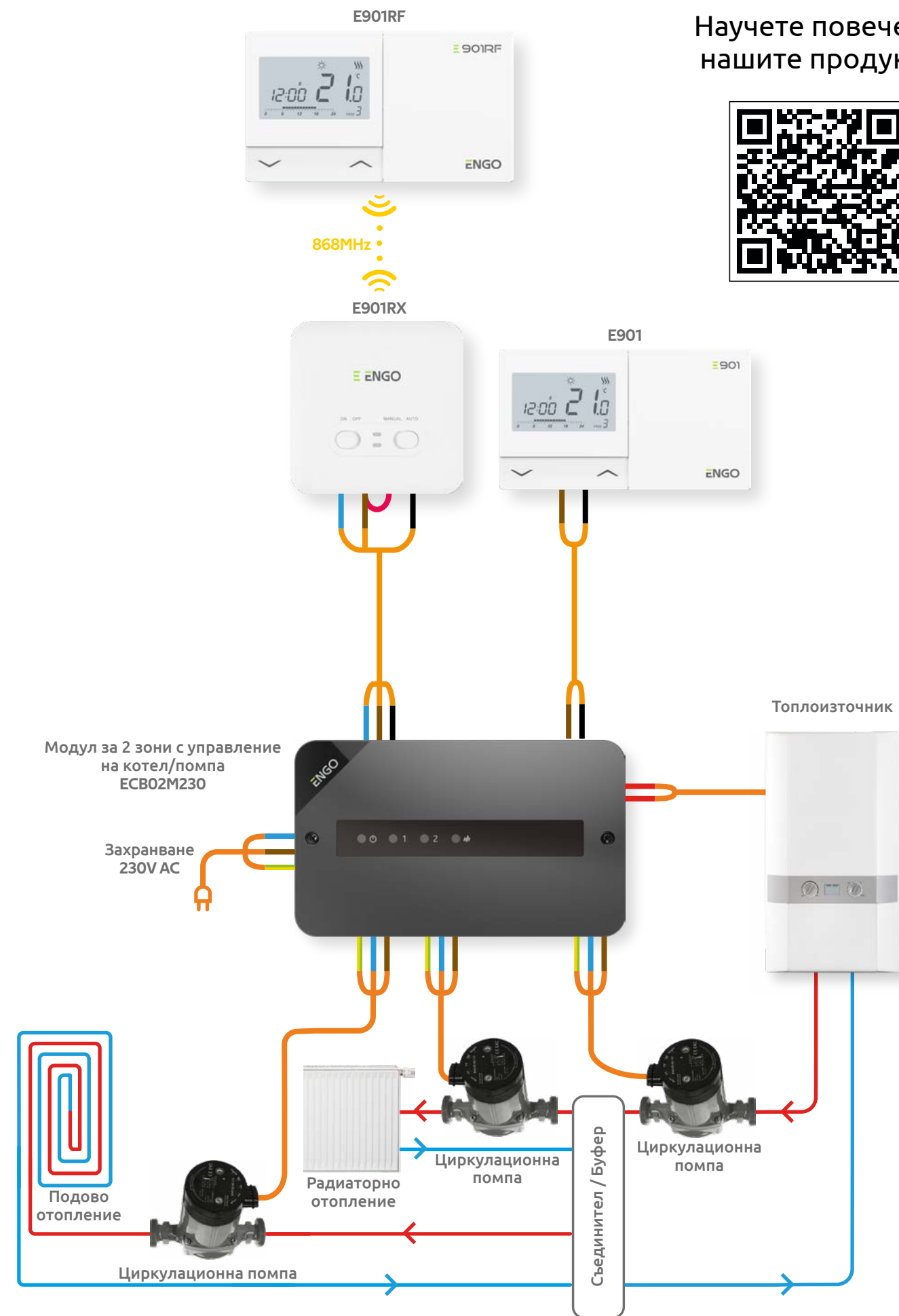
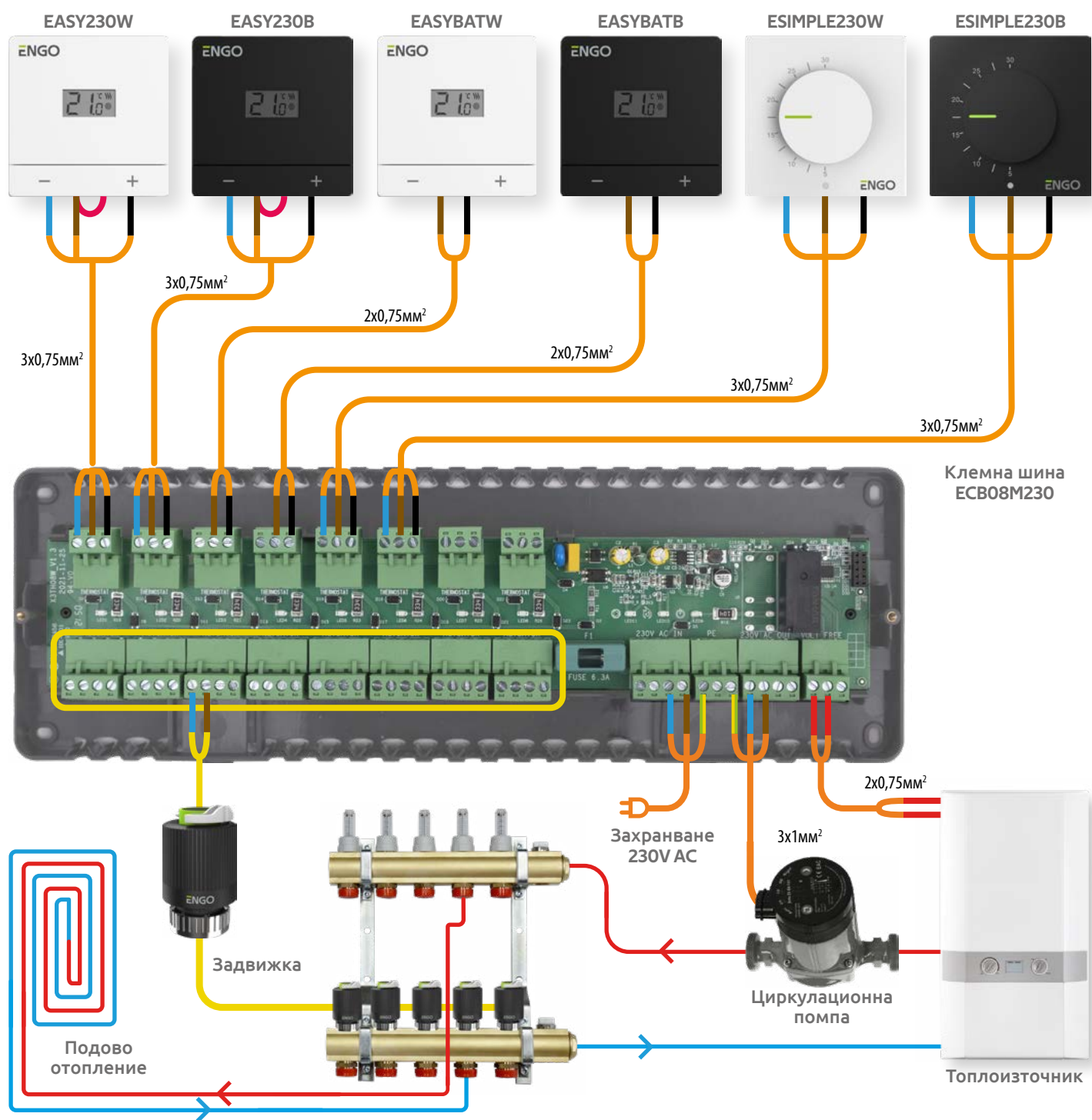
932250442



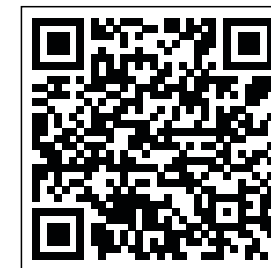
Обхват на измерване	-10° - 100°C
Измервателен елемент	NTC 10kOhm
Дължина на кабела	3m
Напечно сечение	2x0,5мм²
Гаранция	5 години

Подов сензор (напр. за монтаж в пода), предлаган като сензор за безопасност при подово отопление.

Съвместим с термостати:
- E10W230WIFI, E10B230WIFI
- EONE230W, EONE230B
- EONEBATW, EONEBATB
- Smart relay EREL1ZB16A, EREL1WIFI16A



Научете повече за нашите продукти



EASY

Жичен термостат

EASY230W / EASY230B

932332982 / 932332981 захранван от 230V, бял и черен

EASYBATW / EASYBATB

932332984 / 932332983 на батерии, бял и черен



Захранване	230V или 2 бр. алкални батерии AAA
Макс. натоварване	3 (1) A
Диапазон на регулиране на темп.	5 – 35°C
Точност на показанието за темп.	0.1°C
Алгоритъм на управление	TPI или хистерезис (от 0,1°C до ±0,5°C)
Комуникация	жична
Изходен сигнал (230V)	COM/NO (безнапрежени)
Изходен сигнал (на батерии)	COM/NO изход без напрежение (примерно 230V, 24V или 12V системи)
Размери [мм]	80 x 80 x 22

Жичен температурен контролер, захранван от батерия (2xAAA) или захранван от мрежата (230V). Използва се за кабелно управление на отоплителни или охладителни устройства и системи. Работи, като поддържа комфортни условия в помещението, в съответствие със зададената температура от потребителя. Свързва се директно към източник на топлина. За ваше улеснение моделът се предлага в два цвята. Безопасен, надежден и лесен за използване.

Характеристики на продукта:

- минималистичен дизайн
- NO-COM, безнапрежени изход 3(1)A
- жична комуникация
- LCD дисплей
- програмируема смяна на вида реле - нормално затворена (NC) или нормално отворена (NO)
- възможност за заключване на бутоните
- възможност за настройка на минимална и максимална зададена температура
- с включена планка за стенен монтаж
- за управление на котел или подово отопление
- TPI алгоритъм идеален за подово отопление
- Превключвател HEAT/STANDBY/COOL

Изберете версията и управлявайте отоплението...



Жичен регулатор 230V
EASY230W (бял) или EASY230B (черен)

...захранване 230V

Термостатът се захранва с напрежение от 230V. Термостатът е свързан чрез проводници към управляваното устройство.



Жичен регулатор на батерията
EASYBATW (бял) или EASYBATB (черен)

...батерийно захранване

Термостатът се захранва от 2xAAA батерии. Термостатът е свързан с проводници директно към управляваното устройство.

SIMPLE

Жичен термостат, 230V AC

ESIMPLE230W / ESIMPLE230B

932332985 / 932332986 бял и черен



Захранване	230V AC 50Hz
Максимален ток	3 (1) A
Диапазон на зададената темп.	5 – 30°C
Алгоритъм за управление	TPI хистерезис (±0,5°C)
Комуникация	жична
Изход	230V AC
IP клас на защита	IP30
Размери [мм]	80 x 80 x 26

ESIMPLE230 е проектиран да контролира повърхностно отопление/охлаждане, характеризиращо се с висока топлинна инерция. Регулирането на зададената температура в помещението се извършва с копче. Благодарение на вградените алгоритми, той предлага много по-добра точност на контрол на температурата от традиционните механични термостати.

Характеристики на продукта:

- термостат с врътка
- двуцветен светодиода
- TPI алгоритъм идеален за подово отопление
- повърхностен монтаж
- превключвател HEAT / COOL скрит под врътката

BEZEL

Рамка за регулатори

BEZELW / BEZELB

932252342 / 932252341 за серийни контролери EASY, E20, бял и черен

BEZEL1W / BEZEL1B

932252340 / 932252339 за серийни контролери SIMPLE, бял и черен



Фина и елегантна рамка за термостати при повърхностен монтаж. Издръжлива и здрава. Позволява стабилен монтаж на устройство, перфектно допълващо неговия дизайн във всеки интериор. Предлага се в бял или черен цвят.

CONTROL BOX

Жична клемна шина, 230VAC

ECB08M230

932331460



Захранване	230V AC 50Hz
Макс. натоварване	6(1)A
Изходи	Помпа (230V) Котел (NO/COM) термоелектрически задвижки (230V)
Размери [мм]	330 x 110 x 36

Клемна шина, предназначена за управление на подово отопление (8 зони). Позволява удобно свързване на жични регулатори на температурата и задвижки. Има вграден модул за управление на отоплителното устройство и помпената система. ECB08M230 регулира температурата в помещенията чрез прекъсване или отваряне на потока през отоплителните контури с монтирани в колектора термоелектрически задвижващи механизми, свързани към шината.

Характеристики на продукта:

- контрол на 8 самостоятелни отоплителни зони
- вграден модул за управление на източника на топлина (контакт без напрежение)
- изход за управление на циркуляционна помпа
- пригодена за монтаж на DIN шина
- жично свързване на термостати
- вградена функция за забавяне на стартирането на помпата и котела – 3 минути
- удобни, подвижни клемореди за закрепване на кабели
- много тънък корпус
- поддръжка на до 50 термоелектрически задвижки

ACTUATOR

Задвижки за подово отопление, NC

E30NC230 / E28NC230*

932211671 / 932211572



Версия	NC = нормално затворен
Размер на резбата	M30 x 1.5mm / M28 x 1,5mm
Захранване	230V AC 50Hz
Консумация на енергия	2W
Пусков ток	300mA / 200ms
Сила на натиск	100N +/- 15%
Макс. ход на оста	4.5mm
Темп. на съхранение	-25°C до +60°C
Темп. на околната среда	макс. 60°C
Клас на защита	IP 54/II
Дължина на кабела	90 cm
Размери [мм]	Φ 41 x 65

Термоелектрическата задвижка предназначена за управление на отоплителна инсталация. Може да се използва с клемна шина в колектора за подово отопление или директно със зонов термостат. Позволява отварянето или затварянето на потока в контура, осигурявайки контрол на температурата. Взаимодейства директно с регулатора или косвено с помощта на клемна шина.

Характеристики на продукта:

- функция „First Open“ – улеснява първото инсталиране
- малки размери
- голяма издръжливост
- бързо време за отваряне
- ниска консумация на енергия
- съвременен дизайн

CONTROL BOX

Модул за 2 отоплителни зони

ECB02M230

932331453



Захранване	230V AC 50Hz
Макс. натоварване	3A
Изходи	230V Котел (NO/COM/NC)
Размери [мм]	150 x 90 x 35

Модулът позволява да се управляват две независими отоплителни зони, към които са свързани температурни регулатори и циркуляционни помпи. Използва се в типични еднофамилни жилища, където има разделение на 2 отоплителни кръга (напр. 1ви първи и 2ри етаж). Тогава сигналът, идващ от някой от отоплителните кръгове, активира изходите към главната циркуляционна помпа и източника на топлина в модула. Модулът може да се използва и за малки (напр. двузонови) системи за подово отопление.

Характеристики на продукта:

- управление на 2 отоплителни кръга
- подобряване на ефективността на инсталацията
- много тънък корпус

RELAY

Релеен модул 12 A

ERM12A

932252541



Захранване	230V AC 50Hz
Максимален ток	12A
Входове	NO/COM безнапрежен вход, напрежен изходен сигнал SL 230V AC
Управляем изход	NO/COM/NC (безнапрежен)
Размери [мм]	48 x 48 x 20

Използва се за включване/изключване на устройства. Благодарение на малките си размери, може да се монтира в конзолна кутия или където има нужда от управление на приемник с максимален товар от 12A.

Характеристики на продукта:

- LED индикация на работното състояние
- изход без напрежение
- малък размер на устройството

RELAY

Безжично Радио Реле

ETR868

932253966



Захранване	230V AC 50Hz
Максимален ток	16(5)A
Комуникация	Безжична, 868 MHz
Изходен сигнал	безнапрежен NO/COM
Размери [мм]	предавател: 46 x 46 x 24 приемник: 46 x 46 x 24

Комплектът включва: : предавател (ETR868TX), приемник (ETR868RX), скоби за монтаж на DIN шина.

Комплектът се използва за безжично превключване на електрически устройства (като помпи, вентилатори, осветление, електрически нагреватели, бойлер и др.). Решението е идеално при липса на окабеляване. Продуктът може да се използва за безжично предаване на сигнал за работа, включване, изключване или повреда на електрически устройства. Предавателят и приемникът са фабрично сдвоени."

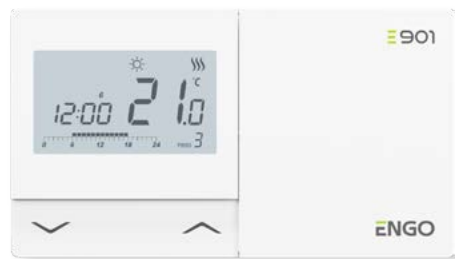
Характеристики на продукта:

- LED индикация на работното състояние
- изход без напрежение
- малък размер на устройството

Жичен програмируем термостат

E901

932322911



Захранване	2 бр. алкални батерии AA
Макс. натоварване	5 (3) A
Изходен сигнал	COM/NO изход без напрежение (примерно 230V, 24V или 12V системи)
Диапазон на регулиране на темп.	5 – 35°C
Точност на показанието за темп.	0.1°C или 0.5°C
Алгоритъм на управление	ТPI или хистерезис (±0,25°C или ±0,5°C)
Комуникация	жична
Размери [мм]	150 x 84 x 22

E901 е седмичен, електронен стаен термостат за повърхностен монтаж, служи за кабелно управление на отоплителни или охладителни устройства и системи. Предназначението му е да поддържа комфортни условия в помещението съгласно графичите за работа или зададената от потребителя постоянна температура. Свързва се директно към управляваното устройство.

Характеристики на продукта:

- 2 вида времеви графици
- ТPI алгоритъм идеален за подово отопление
- ограничаване на максималната/минималната температура
- възможност за заключване на бутоните
- промяна на вида реле през настройките NC или NO
- функция ОТОПЛЕНИЕ/ОХЛАЖДАНЕ
- PIN блокировка на бутоните и/или разширените настройки
- за управление на котел или подово отопление

Безжичен програмируем термостат

E901RF

932322612



Захранване на предавателя	2 бр. алкални батерии AA
Захранване на приемника	230V AC 50Hz
Макс. натоварване	16 (5) A
Изходен сигнал	NO/COM безнапреженово реле
Диапазон на регулиране на темп.	5 – 35°C
Точност на показване на темп.	0.1°C или 0.5°C
Алгоритъм на управление	ТPI или хистерезис (±0,25°C или ±0,5°C)
Комуникация	Безжична, 868 MHz
Размери [мм]	предавател: 150 x 84 x 22 приемник: 96 x 96 x 27

В комплекта: предавател на регулатора (E901TX), приемник на регулатора (E901RX)

E901RF е седмичен, електронен стаен термостат служещ за безжично управление на отоплителни или охладителни устройства и системи. Предназначението му е да поддържа комфортни условия в помещението съгласно графичите за работа или зададената от потребителя постоянна температура. Регулаторът е фабрично сдвоен с приемника. Приемникът се свързва напр. към котел.

Характеристики на продукта:

- притежава всички функции на модела E901 и допълнителни
- диапазон на действие до 100m в открито пространство
- има уникални трансмисионни кодове
- автоматично подновява сигнала за работа

MODBUS RTU протокол

MODBUS RTU

MODBUS RTU е един от най-популярните и универсални комуникационни протоколи в изграждането на индустриални мрежи за автоматизация. Позволява двупосочен трансфер на информация между работещи устройства в рамките на същата мрежа. Протоколът MODBUS RTU се отличава с простота на работа, висока ефективност и надеждност на процеса на обмен на данни. ENGO Controls използва RS-485 интерфейс, който осигурява отворена серийна свързаност, базирана на Master-Slave архитектура. Протоколът свързва полеви устройства, като термостати, сензори или контролери от различни компании, в система за управление на съоръжения и се използва широко в автоматизация на процеси и в производство. Модели на ENGO контролери, които комуникират чрез MODBUS RTU протокол може също да се свързва безжично към Wi-Fi мрежа. Конфигурирането на устройствата се извършва с помощта на ENGO Smart приложението.



Wi Fi термостат

E10WMODBUS / E10BMODBUS

932312902 / 932312901 бял и черен



Захранване	230V AC 50Hz
Макс. натоварване	3 (1) A
Диапазон на регулиране на темп.	5 – 45°C
Точност на показване на темп.	0.1°C
Алгоритъм на управление	ТPI или хистерезис (±0,1°C или ±0,5°C)
Комуникация	WiFi 2,4 GHz
Вход S1 и S2	темп. на пода или измерване на темп. на въздуха
Контролен изход	NO/COM (без напрежение)
Размери [мм]	86 x 86 x 39 (14 след монтаж в кутия с диам. 60)

Модела е с параметри, съответстващи на термостата E10 и с допълнителна функция за поддръжка на протокол MODBUS. Съвременен регулатор на температурата, който прави възможно икономично и екологично управление на всякакъв вид отопление. Характеризира се с ясно меню и множество полезни функции. Осигурява дистанционно управление на отоплителната система с използване на приложението ENGO Smart/Tuya Smart. Програмирането на E10 е много лесно и дава възможност за адаптиране на работния цикъл на отоплението към ежедневния ритъм на потребителите. За по-добро аранжиране моделът е наличен в бял и черен цвят.

Характеристики на продукта:

- протокол за комуникация MODBUS RTU
- за управление на котел или подово отопление
- възможност за настройка на минимална и максимална зададена температура
- множество функции, налични в приложението ENGO Smart
- ТPI алгоритъм идеален за подово отопление
- графики с историята на температурата, достъпни в приложението
- push известия от приложението
- NO-COM, безнапреженов изход 3(1)A
- минималистичен дизайн



EPC11



EPC11W



EPC12HW

Контролер на помпа за отопление

EPC11

932362891

Предназначен е за управление на помпа в кръга на отопление. Задачата на устройството е включването на помпата, ако температурата надхвърли желаната стойност, и изключването, ако котелът се охлади (вследствие на изгасване). Това предотвратява ненужната работа на помпата и удължава нейния срок на експлоатация, с което се пести енергия.

Захранване	230V AC 50Hz
Максимален товар на изхода за помпа	3(1) A
Диапазон на измерване на темп.	0 - 99°C
Диапазон на зададената температура	5 - 80°C
Диапазон на температурата на сензора	-10 - 120°C
Дължина на кабела на датчика	1,5m
Размери [мм]	155 x 70 x 39

Контролер на помпа за отопление или БГВ

EPC11W

932362892

Предназначен е за управление на помпа в кръга на отопление или топлата вода. Работи като предпазен термостат. Има възможност за включване и изключване на помпата. Помпата се включва след превишаване на зададената от потребителя стойност на температурата „С“ и се изключва след превишаване на зададената температура за изключване „U“.

Захранване	230V AC 50Hz
Максимален товар на изхода за помпа	3(1) A
Диапазон на измерване на темп.	0 - 99°C
Регулируем диапазон на зададената темп. (ВКЛ)	5 - 75°C
Регулируем диапазон на зададената темп. (ИЗКЛ)	10 - 80°C
Диапазон на температурата на сензора	-10 - 120°C
Дължина на кабела на датчика	1,5m
Размери [мм]	155 x 70 x 39

Контролер на помпа за отопление и БГВ

EPC12HW

932362893

Контролерът се включва, когато температурата на котела превиши настроената от потребителя температура за включване на помпата за отопление. Помпата за топла вода работи на принципа за разлика в температурите. Включването на помпата за отопление става в момента, в който температурата на котела превиши температурата на резервоара със зададения от потребителя хистерезис. Помпата за топлата вода работи до момента, в който температурата на котела и тази на резервоара се изравнят, или когато бъде достигната температурата, зададена за резервоара.

Захранване	230V AC 50Hz
Максимален товар на изхода за помпа за отопление	3(1) A
Максимален товар на изхода за помпа за БГВ	3(1) A
Диапазон на измерване на темп.	0 - 99°C
Диапазон на зададената темп. за отопление	5 - 80°C
Диапазон на зададената температура за БГВ	20 - 80°C
Диапазон на температурата на сензора	-10 - 120°C
Дължина на кабела на сензора за отопление	1,5m
Дължина на кабела на сензора за БГВ	3m
Размери [мм]	155 x 70 x 39

Характеристики на продукта:



plug&play



защита против клясане в инсталацията извън отоплителния сезон (АНТИ-стоп функция)



ръчен режим



звукова аларма (при висока темп. на водата)



защита от замръзване (активиране на помпата при температура под 5°C)

Само за EPC12HW:



работа в летен режим (ограничава работата на централното отопление извън отоплителния сезон)



функция приоритет на БГВ

Продуцент:

ENGO CONTROLS S.C.
Rolna 4
43-262 Kobielice
Полша

Дистрибутор на ENGO Controls:

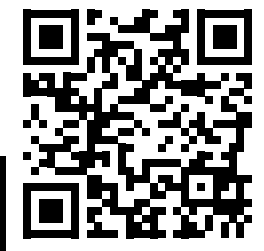
Салус България ЕООД
Младост 4, бл.483, ОФИС 1
София П.К. 1715
България

Контакти:

✉ office.bg@salus-controls.eu

Техническа поддръжка:

✉ office.bg@salus-controls.eu



 [EngoControlsBulgaria](#)

engocontrols.com

Bulgaria



Дата на издаване: II 2024