



E55W230WIFI

Internetowy, podtynkowy regulator temperatury do ramki 55x55, 230V, biały

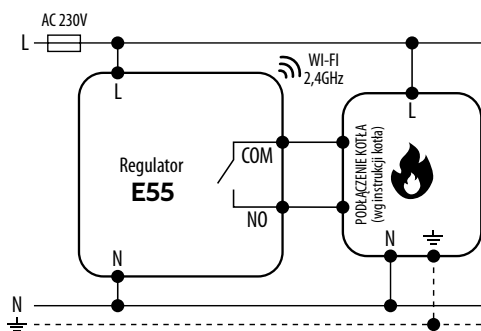
Dane techniczne:

Zasilanie	230V AC 50Hz
Max. obciążenie	3 (1) A
Zakres regulacji temp.	5 – 45°C
Precyzja pomiaru	0.5°C
Algorytm sterujący	TPI
	Histereza (±0.2°C do ±2.0°C)
Komunikacja	WiFi 2,4 GHz
Wyjście sterujące	NO/COM (beznapięciowe)
Wymiary [mm]	55 x 55 x 39 (17 po montażu w puszcze śred. 60mm)

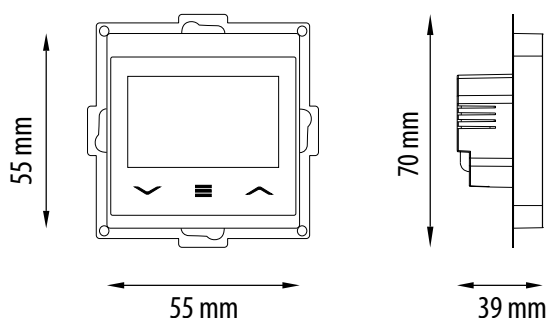
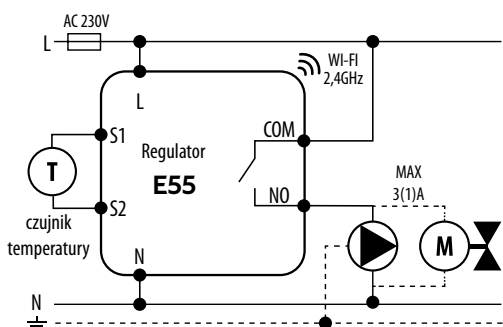
Podtynkowy regulator temperatury do montażu w ramce 55x55 mm. Przeznaczony do kontroli ogrzewania płaszczyznowego charakteryzującego się dużą bezwładnością cieplną. Może również sterować każdym innym typem ogrzewania, a także systemami chłodzącymi – zgodnie z potrzebami i ustawieniami użytkownika. Wbudowany moduł Wi-Fi umożliwia łatwą instalację i obsługę systemu grzewczego za pomocą aplikacji mobilnej ENGO Smart.

Schemat podłączenia:

a) Schemat podłączenia do kotła gazowego



b) Schemat podłączenia do pompy / siłownika



c) Schemat podłączenia do listwy sterującej

