

# E20iBWIFI

Internetowy, bezprzewodowy regulator temperatury, Wi-Fi

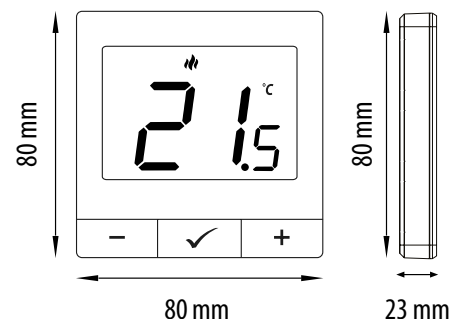
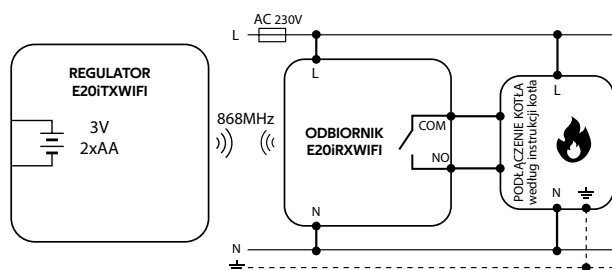


## Dane techniczne:

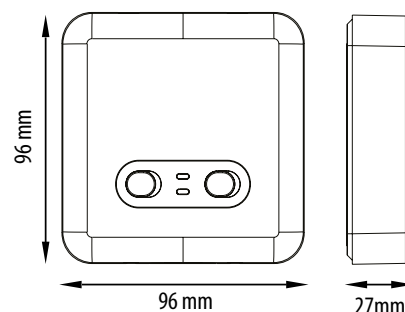
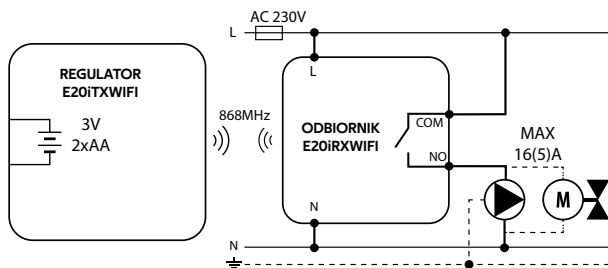
Zasilanie regulatora	baterie 2xAAA
Zasilanie odbiornika	230V AC 50 Hz
Max obciążenie odbiornika	16(5)A
Sygnal wyjściowy odbiornika	COM / NO (beznapięciowe)
Zakres regulacji temperatury	5,0°C do 35,0°C
Dokładność wskazania temp.	0,5°C
Algorytm sterujący	TPI Histereza ( $\pm 0,1^\circ\text{C}$ do $\pm 2^\circ\text{C}$ )
Komunikacja	Bezprzewodowa 868 MHz
Wymiary nadajnika [mm]	Wi-Fi 2,4GHz
Wymiary odbiornika [mm]	80 x 80 x 23
	96 x 96 x 27

## Schemat podłączenia:

### a) Schemat podłączenia do kotła gazowego



### b) Schemat podłączenia do pompy / siłownika



### c) Schemat podłączenia do listwy sterującej

