



E20W230ZB

Internetowy regulator temperatury
ZigBee/868MHz, natynkowy
zasilany sieciowo 230V

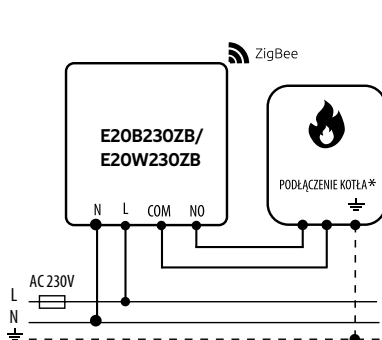
Dane techniczne:

Zasilanie - sieciowe	230V AC 50 Hz
Max. obciążenie	3(1)A
Zakres regulacji temp.	5,0°C do 45,0°C
Precyzja pomiaru	0,5°C
Algorytm sterujący	TPI
Komunikacja	Histereza (±0,1°C do ±2°C) ZigBee 3.0
Wyjście sterujące	Radiowa 868MHz
Wymiary [mm]	COM / NO beznapięciowe 80 x 80 x 23

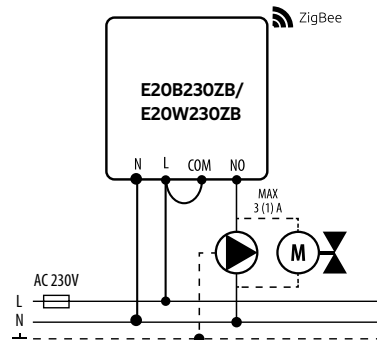
Natynkowy regulator temperatury, służący do kontrolowania ogrzewania podłogowego i grzejnikowego. Łatwy w instalacji i obsłudze – przyjazny dla instalatora i użytkownika. Zasilany sieciowo (230 V). Programowany i sterowany za pomocą aplikacji ENGO Smart, przy użyciu bramki ZigBee 3.0 – EGATEZB. Regulatory mogą bezprzewodowo sterować różnymi urządzeniami z serii ZigBee (np. bezprzewodową listwą ECB62ZB, modułem EMODZB, przekaźnikiem EREL1ZB12A, EREL1ZB16A lub głowicami ETRV). Wersja 230V działa również jako urządzenie samodzielne i może być podłączana bezpośrednio do odbiornika (np. przewodowej listwy sterującej).

Schemat podłączenia:

a) Schemat podłączenia do kotła gazowego



b) Schemat podłączenia do pompy / siłownika



c) Schemat podłączenia do listwy sterującej

