



EONE230W EONE230B

**Skrócona instrukcja**



Ver. 6.2  
Data wydania: I 2024  
Soft:  
ZigBee: v1.0.12  
MCU: v2.0.3

**Producent:**  
Engo Controls S.C.  
43-262 Kobielice  
ul. Rolna 4  
Polska

**Dystrybutor:**  
QL CONTROLS Sp. z o.o. Sp.k.  
43-262 Kobielice  
ul. Rolna 4  
Polska

[www.engocontrols.com](http://www.engocontrols.com)

**Zgodność Produktu**

Produkt jest zgodny z następującymi dyrektywami UE: 2014/30/EU, 2014/35/EU, 2014/53/EU i 2011/65/EU.

**Bezpieczeństwo:**

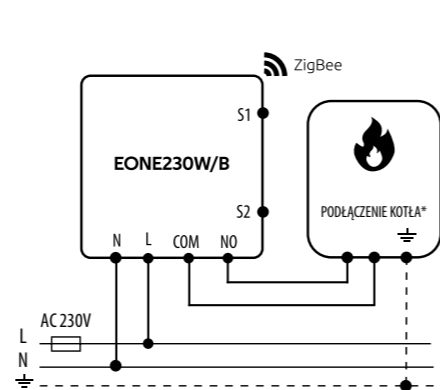
Używać zgodnie z regulacjami obowiązującymi w danym kraju oraz na terenie UE. Urządzenie należy używać zgodnie z przeznaczeniem, utrzymując je w suchym stanie. Produkt wyłącznie do użytku wewnątrz budynków. Przed rozpoczęciem prac instalacyjnych oraz przed użytkowaniem produktu, należy zapoznać się z całością instrukcji.

**Cechy produktu:**

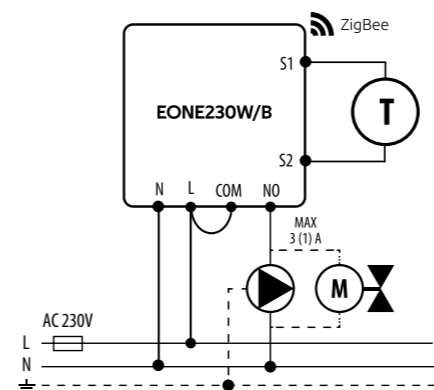
- Zasilany napięciem 230V AC
- Komunikacja w standardzie ZigBee 3.0
- Mnogość funkcji dostępna z poziomu aplikacji ENGO Smart / Tuya Smart
- Wejście S1-S2 dla dodatkowego czujnika
- Funkcja ENGO binding (powiązanie urządzeń w trybie Online i Offline)
- Możliwość ustawienia minimalnej i maksymalnej temperatury zadanej

**Schematy podłączeń**

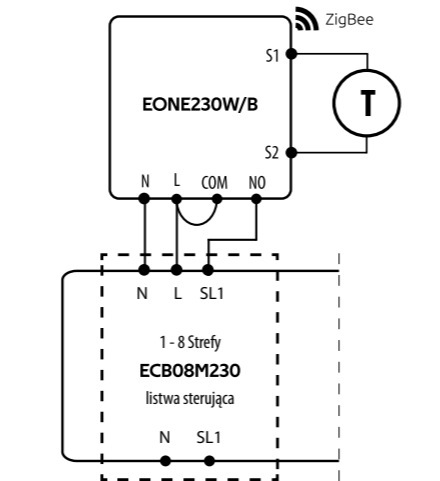
a) Schemat podłączenia do kotła gazowego



b) Schemat podłączenia do pompy / siłownika



c) Schemat podłączenia do listwy sterującej



**Legenda:**

- Kocioł (podłączenie kotła\*)** - styki w kotle do podłączenia regulatora ON/OFF (wg instrukcji kotła).
- Pompa
- Siłownik zaworu
- Czujnik temperatury
- L, N** Zasilanie 230V
- COM, NO** Styki beznapięciowe wyjściowe
- S1, S2** Wejście w regulatorze dla zewn. czujnika temperatury
- SL1** Wejście sterujące 230V w listwie
- Bezpiecznik

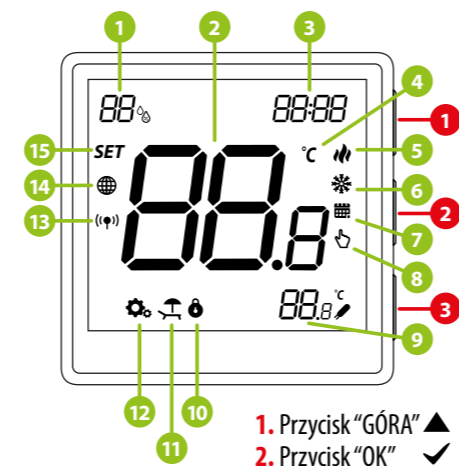
**Wprowadzenie**

EONE230 jest podtynkowym, pomieszczeniowym regulatorem temperatury opartym o technologię ZigBee. Posiada wbudowany czujnik wilgotności oraz funkcję ustawienia minimalnej i maksymalnej temperatury zadanej. Regulator posiada programową zmianę typu przekaźnika oraz możliwość pracy w trybie grzania lub chłodzenia. Wyjątkową cechą tego regulatora jest możliwość sterowania BEZPRZEWODOWEGO (funkcja ENGO binding) oraz sterowania PRZEWODOWEGO urządzeniami, które podłącza się bezpośrednio do niego (np. przewodowa listwa sterująca, kocioł). Aby regulator miał możliwość sterowania bezprzewodowego za pomocą aplikacji mobilnej ENGO Smart / TUYA Smart, należy połączyć go z bramką internetową EGATEZB (sprzedawana osobno). Po dodaniu do aplikacji mobilnej regulator otrzymuje kolejne funkcje np. możliwość programowania harmonogramów czasowych lub powiadomienia push. Funkcja „ENGO binding” zapewnia bezprzewodowe i bezpośrednie powiązanie regulatora z odbiornikami (np. listwa sterująca - ECB62ZB, moduł sterujący - EMODZB lub przekaźnik - EREL1ZB12A) tylko przy użyciu bramki EGATEZB. ONE230 również może pracować jako samodzielny regulator podłączony przewodowo do odbiornika (bez współpracy z bramką internetową EGATEZB).

**Dane techniczne**

Zasilanie	230V AC 50 Hz
Max obciążenie	3(1)A
Zakres regulacji temperatury	5,0°C do 45,0°C
Dokładność wskazania temp.	0,5°C
Algorytm sterujący	TPI lub Histereza (±0,1°C do ±2°C)
Komunikacja	ZigBee 3.0 2,4GHz
Wejście S1 - S2	Czujnik temp. podłogi lub powietrza, karta hotelowa
Wyjście sterujące	COM / NO (beznapięciowe)
Stopień ochrony	IP30
Wymiary	90 x 90 x 34 mm (13 mm po montażu w puszcze Ø 60)

**Opis wyświetlacza LCD + opis przycisków**



- 1. Przycisk „GÓRA” ▲
- 2. Przycisk „OK” ✓
- 3. Przycisk „DÓŁ” ▼

1. Wskaźnik wilgotności
2. Aktualna / zadana temperatura
3. Zegar
4. Jednostka temperatury
5. Wskaźnik ogrzewania (animacja ikony oznacza, że działa tryb ogrzewania)
6. Wskaźnik chłodzenia (animacja ikony oznacza, że działa tryb chłodzenia)
7. Ikona aktywnego harmonogramu
8. Tryb tymczasowego nadpisania
9. Dodatkowy czujnik temperatury
10. Funkcja blokady przycisków
11. Tryb wakacyjny
12. Ikona ustawień
13. Wskaźnik powiązania z odbiornikiem
14. Wskaźnik połączenia z siecią ZigBee
15. Ikona ustawień / nastawy temperatury

**Funkcje przycisków**

▲	Zmiana wartości w górę
▼	Zmiana wartości w dół
✓	Zmiana trybu ręczny/harmonogram - pojedyncze kliknięcie (tylko w trybie Online)
✓ (3s)	Wejście w parametry instalatora - przytrzymaj 3 sekundy
✓ (5s)	Wyłączenie/Załączenie regulatora - przytrzymaj 5 sekund
▲ + ▼ (5s)	Tryb parowania z bramką - przytrzymaj 5 sekund
▲ + ▼ (5s)	Binding - powiązanie regulatora z odbiornikiem - przytrzymaj 5 sekund
▲ + ✓ (3s)	Reset regulatora - przytrzymaj do komunikatu FA, wówczas puść klawisze
▲ + ✓ (3s)	Zablokowanie/Odblokowanie klawiszy - przytrzymaj 3 sekundy
▼ + ✓ (3s)	Przełączenie między trybami Grzanie/Chłodzenie - przytrzymaj 3 sekundy

**Instalacja regulatora w aplikacji**

Upewnij się, że Twój router jest w bliskim zasięgu Twojego telefonu komórkowego. Sprawdź, czy masz połączenie z Internetem. Pozwoli to na skrócenie czasu parowania urządzenia.

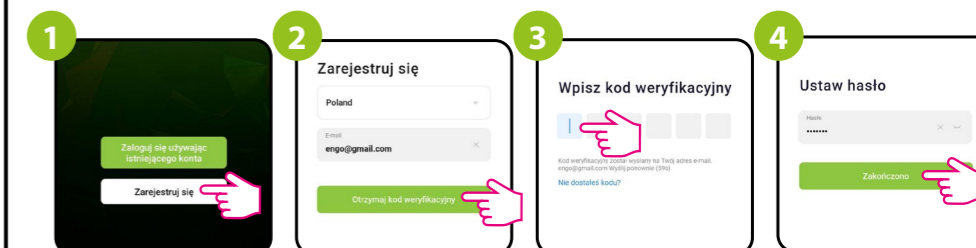
**KROK 1 - POBIERZ APLIKACJĘ ENGO Smart**

Pobierz aplikację ENGO Smart z serwisu Google Play lub Apple App Store i zainstaluj na urządzeniu mobilnym.



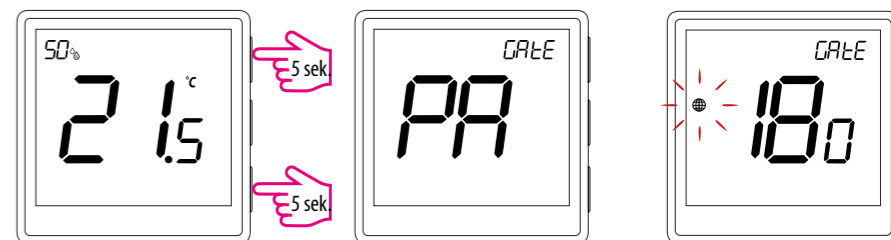
**KROK 2 - ZAREJESTRUJ NOWE KONTO**

Aby zarejestrować nowe konto, postępuj zgodnie z krokami poniżej:

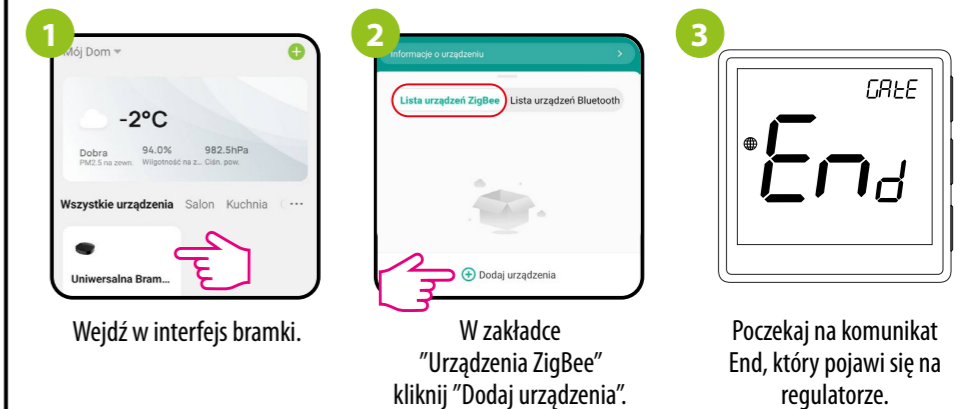


- 1. Kliknij „Zarejestruj się” w celu utworzenia nowego konta.
- 2. Podaj adres e-mail, na który zostanie wysłany kod weryfikacyjny.
- 3. Wprowadź kod otrzymany w wiadomości email. Pamiętaj, że masz tylko 60 sekund na wpisanie kodu!
- 4. Następnie ustaw hasło logowania.

**KROK 3 - Instalacja regulatora ENGO ONE**



- 1. Upewnij się, że do aplikacji została dodana bramka ZigBee. Na regulatorze EONE przytrzymaj jednocześnie przyciski ▲ i ▼ przez 5 sekund aż pojawi się „PA”. Puść klawisze. Regulator przejdzie do trybu parowania.
- 2. Regulator odlicza czas wstecz (180s).



- 1. Wejdź w interfejs bramki.
- 2. W zakładce „Urządzenia ZigBee” kliknij „Dodaj urządzenia”.
- 3. Poczekaj na komunikat End, który pojawi się na regulatorze.

**4** Wyszukaj urządzenie  
1 urządzenie / a zostało / y pomyślnie dodane

**5** Regulator został zainstalowany i wyświetla główny interfejs.

**6** Na ekranie regulatora pojawiła się ikona globusa informująca o tym, że został on dodany do sieci ZigBee.

Gdy w aplikacji pojawi się urządzenie kliknij „Zakończono”.

### Binding – powiązanie regulatora z modułem/przełącznikiem

Upewnij się, że moduł/przełącznik oraz regulator są w jednej sieci ZigBee (są dodane do tej samej bramki EGATEZB).

**1** Aby prawidłowo powiązać regulator z modułem lub przełącznikiem najpierw kliknij szybko przycisk 5 razy. Dioda LED zacznie migać powoli na czerwono, co oznacza że urządzenie jest w trybie binding (parowanie z regulatorem).

**2** Na regulatorze EONE przytrzymaj jednocześnie przyciski ▲ i ▼ do pojawienia się funkcji „bind”.

**3** Puść klawisze, funkcja bind (powiązania z regulatorem) jest aktywna.

**4** Proces „bind” trwa max 300 sekund.

**5** Po poprawnym sparowaniu urządzeń wyświetli się komunikat END good. Dioda LED na module przestanie migać.

**6** Urządzenia zostały poprawnie sparowane. Regulator wyświetla ekran główny, na ekranie pojawiła się ikona „(☉)” sygnalizująca powiązanie z odbiornikiem.

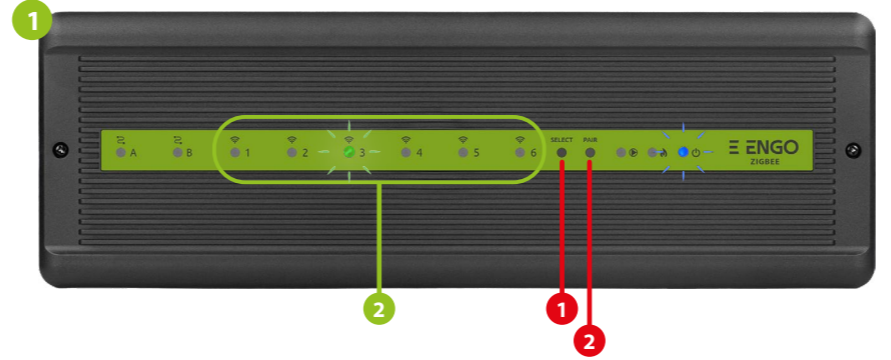
**UWAGA:** Jeżeli proces „bind” zakończy się niepowodzeniem należy go powtórzyć, uwzględniając odległości pomiędzy urządzeniami, przeszkody oraz zakłócenia.

**Pamiętaj:** Zasięg można zwiększyć instalując repeatery sieci ZigBee.

**UWAGA:** Gdy regulator jest zbindowany z modułem/przełącznikiem, w przypadku utraty łączności pomiędzy urządzeniami, moduł/przełącznik wyłączy się po 50 minutach.

### Binding – powiązanie regulatora z bezprzewodową listwą ECB62ZB

Upewnij się, że listwa ECB62ZB oraz regulator są w jednej sieci ZigBee (są dodane do tej samej bramki EGATEZB) i dioda POWER świeci na niebiesko.



Aby prawidłowo powiązać regulator z listwą, najpierw przyciskiem SELECT (1) wybierz strefę w listwie, którą chcesz przypisać do regulatora. Dioda LED (2) zamruga 3 razy przy wybranej strefie. Potwierdź wybór klikając przycisk PAIR (2). Dioda LED (2) będzie migać na zielono przy wcześniej wybranej strefie - Proces binding rozpocznie się, jest aktywny 10 min i w tym czasie możesz powiązać regulator z wybraną strefą.

**1** Na regulatorze EONE przytrzymaj jednocześnie przyciski ▲ i ▼ do pojawienia się funkcji „bind”.

**2** Puść klawisze, funkcja bind (powiązania z regulatorem) jest aktywna.

**3** Proces „bind” trwa max 300 sekund.

**4** Po poprawnym sparowaniu urządzeń wyświetli się komunikat END good.

**5** Urządzenia zostały poprawnie sparowane. Regulator wyświetla ekran główny, na ekranie pojawiła się ikona „(☉)” sygnalizująca powiązanie z odbiornikiem.

**UWAGA:** Jeżeli proces „bind” zakończy się niepowodzeniem należy go powtórzyć, uwzględniając odległości pomiędzy urządzeniami, przeszkody oraz zakłócenia.

**Pamiętaj:** Zasięg można zwiększyć instalując repeatery sieci ZigBee.

**UWAGA:** Gdy regulator jest zbindowany z bezprzewodową strefą w listwie, w przypadku utraty łączności pomiędzy urządzeniami, strefa wyłączy się po 50 minutach.

### Tryb instalatora

Aby wejść w tryb instalatora przytrzymaj przycisk ✓ przez 3 sekundy.

**1** Poruszaj się między parametrami przy pomocy przycisków ▲ lub ▼. Wejź w parametr za pomocą przycisku ✓. Edytuj parametr przy pomocy przycisków ▲ lub ▼. Potwierdź nową wartość parametru przyciskiem ✓.

**2** (Image showing the installer menu with 'P01' selected)

### Prametry serwisowe

Pxx	Funkcja	Wartość	Opis	Nastawa fabryczna
P01	Format czasu	12h	12 godzinny	24h
		24h	24 godzinny	
P02	Wybór Grzanie/Chłodzenie		Grzanie	
			Chłodzenie	
P03	Metoda kontroli układu grzania/chłodzenia	TPI UFH	Algorytm TPI dla ogrzewania podłogowego	TPI UFH dla grzania HIS 1.0 dla chłodzenia
		TPI RAD	Algorytm TPI dla ogrzewania grzejnikowego	
		TPI ELE	Algorytm TPI dla ogrzewania elektrycznego	
		HIS 0.2	Histeresa +/-0,1°C	
		HIS 0.4	Histeresa +/-0,2°C	
		HIS 0.6	Histeresa +/-0,3°C	
		HIS 0.8	Histeresa +/-0,4°C	
		HIS 1.0	Histeresa +/-0,5°C	
		HIS 2.0	Histeresa +/-1,0°C	
		HIS 3.0	Histeresa +/-1,5°C	
HIS 4.0	Histeresa +/-2,0°C			
P04	Korekta wyświetlanej temperatury	-3,5°C do +3,5°C	Jeżeli regulator wskazuje błędną temperaturę, można ją skorygować w zakresie +/- 3,5°C	0°C
P05	Minimalna temperatura zadana	5°C - 45°C	Minimalna temperatura grzania/chłodzenia, która może zostać ustawiona	5°C
P06	Maksymalna temperatura zadana	5°C - 45°C	Maksymalna temperatura grzania/chłodzenia, która może zostać ustawiona	35°C
P07	Dodatkowe wejście S1/S2	1	Nieaktywne	1
		2	Temperatura podłogi	
		3	Zewnętrzny pomiar temp. pomieszczenia	
		4	Zewnętrzny styk beznapięciowy (ON/OFF) lub czujnik obecności (np. karta hotelowa).	
P08	Maksymalna temperatura podłogi dla grzania (aktywne, gdy parametr P07=2)	5°C - 45°C	W celu ochrony podłogi, grzanie zostanie wyłączone, gdy temperatura czujnika podłogi wzrośnie powyżej wartości maksymalnej.	35°C
P09	Minimalna temperatura podłogi dla grzania (aktywne, gdy parametr P07=2)	5°C - 45°C	W celu ochrony podłogi, grzanie zostanie załączone, gdy temperatura czujnika podłogi spadnie poniżej wartości minimalnej.	10°C
P10	Maksymalna temperatura podłogi dla chłodzenia (aktywne, gdy parametr P07=2)	5°C - 45°C	W celu ochrony podłogi, chłodzenie zostanie załączone, gdy temperatura czujnika podłogi przekroczy wartość maksymalną.	15°C
P11	Minimalna temperatura podłogi dla chłodzenia (aktywne, gdy parametr P07=2)	5°C - 45°C	W celu ochrony podłogi, chłodzenie zostanie wyłączone, gdy temperatura czujnika podłogi spadnie poniżej wartości minimalnej	7°C
P12	Komfortowa podłoga	OFF	Funkcja jest dostępna tylko w trybie grzania. Celem funkcji jest utrzymanie ciepłej podłogi, nawet wtedy gdy nie ma potrzeby grzania pomieszczenia. Po aktywacji funkcji, jeżeli regulator przez ostatnie 60 minut regulator nie wysłał sygnału do grzania, to włączone jest ogrzewanie na określony czas (wg poziomu wybranego przez użytkownika). Należy pamiętać o ekonomice stosowania tej funkcji.	OFF
		Poziom 1 = 7min		
		Poziom 2 = 11min		
		Poziom 3 = 15min		
		Poziom 4 = 19min		
Poziom 5 = 23min				
P13	Ochrona zaworów	ON	Włączona	OFF
		OFF	Wyłączona	
P14	Wewnętrzny przełącznik	NO	Zwierny typ przełącznika	NO
		NC	Rozwierny typ przełącznika	
		OFF	Nieaktywny	
P15	Jasność wyświetlacza	10% - 100%	Regulowana w zakresie od 10 do 100%	50%
P16	Kod PIN do ustawień instalatora	NO	Nieaktywny	NO
		PIN	Aktywny	
P17	Wymagany PIN do odblokowania klawiszy (Aktywne, gdy P16=PIN)	NO	Nie	NO
		YES	Tak	
CLR	Powrót do ustawień fabrycznych	NO	Anuluj	NO
		YES	Reset fabryczny	

### Reset fabryczny

Aby ZRESETOWAĆ regulator do ustawień fabrycznych, przytrzymaj przyciski ▲ i ▼ Do pojawienia się komunikatu FA, wówczas puść klawisze. Regulator uruchomi się ponownie, przywróci wartości domyślne fabryczne i wyswietli ekran główny. Jeśli regulator był dodany do bramki internetowej i sieci ZigBee, to zostanie z niej usunięty i będzie trzeba go dodać / sparować ponownie.

**1** (Image showing 'FA' on screen)

**2** (Image showing 'FA' on screen)

**3** (Image showing main screen)