

Ena odločitev, več prednosti

KATALOG IZDELKOV

Naše podjetje

Smo sodobna znamka iz industrije upravljanja ogrevanja. Naši tehnologi pozorno spremljajo najnovejše trende v avtomatizaciji ogrevalnih / hladilnih naprav. Poznamo prednosti in šibkosti rešitev na tem področju. Vemo, česar si Stranke želijo in na katere težave naletijo v zimski sezoni. Ustvarjamo naprave, ki te težave rešujejo.



Naše vrednosti

Našim Strankam želimo zagotoviti udobje ž kar se da nizkim obremenjevanju narave. Stavimo na ekološko odgovornost in preverjene tehnologije.

Verjamemo, da tehnologija obstaja za ljudi - in nikoli obratno.

Kar nas odlikuje?

Energijska učinkovitost

Upravljanje ogrevanja vpliva na varčevanje z energijo. Porabimo le toliko, koliko potrebujemo. Zaradi tega je hiša vedno optimalno ogreta, položnice pa so nižje.



Nove rešitve

V naših napravah uporabljamo izključno sodobne in učinkovite rešitve. Odprti smo za sodelovanje z drugimi tehnologijami prihodnosti (Tuya Smart).



Garancija

Ko snujemo naše izdelke, skrbimo za detajle. Preizkušamo in nadzorujemo kakovost naših produktov. Prepričani smo v ustreznost njihovih lastnosti, zato nudimo dolgo garancijsko dobo kot standard ter brezplačno svetovanje pred in po nakupu.



Odgovornost











Prizadevamo si za varstvo okolja. Manjša poraba energije prispeva k ohranjanju okolja. Zaradi svoje učinkovitosti naše naprave razbremenjujejo naravo. Manj emisij proizvodov zgorevanja pomeni manj onesnažen zrak.





ENG0 Controls - prednosti za uporabnika

Hočemo zagotavljati rešitve, ki se prilagodijo vašemu življenjskemu slogu. Naša naloga je poskrbeti za vaše odlično počutje doma.

- | | | | |
|--|--|---|--|
|  | Udobno ogreti prostori |  | 5 let garancije za izdelke brez doplačil |
|  | Prihranki za družinski proračun |  | Prijazen reklamacijski postopek |
|  | Visoka kakovost izvedbe in delovanja krmilnih naprav |  | Visoki standard in višja vrednost nepremičnine v primeru prodaje |
|  | Popolna avtomatizacija in dolga življenjska doba |  | Enostavna in logična uporaba, brez nepotrebnih ovir |
|  | Redna posodobitev: nove funkcije, novi modeli |  | Učinkovito delovanje pri različnih vremenskih razmerah |

Hočemo, da naši izdelki postanejo del domače atmosfere.

ENG0 Smart

Aplikacija **ENG0 Smart** temelji na svetovno znanem sistemu Tuya Smart, namenjenem upravljanju naprav v pametni hiši. Največja prednost tega sistema je njegova univerzalnost: podpira več izdelkov različnih znamk. Z eno aplikacijo lahko upravljate naprave različnih proizvajalcev. Kaj lahko upravljate?

- ogrevalne sisteme
- žarnice, svetilke in LED-trakove
- stikala za svetlobo in električni tok
- okenske rolete, garažna vrata
- alarmne senzorje, kamere
- naprave RTV in gospodinjske aparate
- filtre zraka

Prednosti te rešitve so ogromne! Lahko izbirate med tisoči izdelkov, vrst in znamk, nato pa vse to združite v enotni sistem pod okriljem ene aplikacije - **ENG0 Smart** v sistemu Tuya Smart.



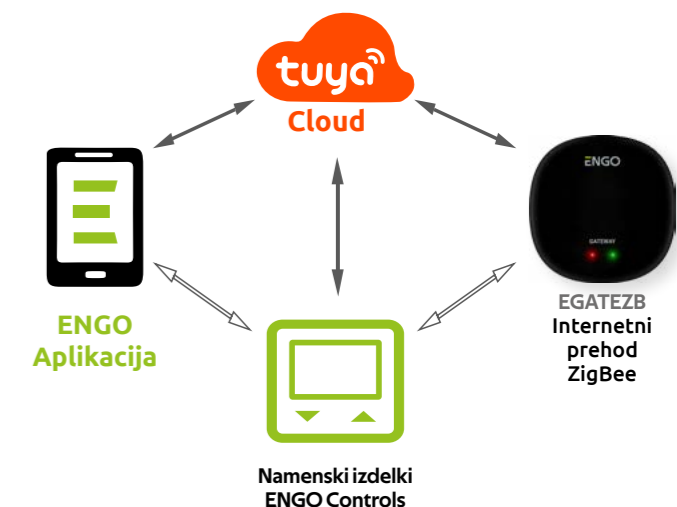
Universal smart home

Naprave ENG0 Smart se lahko prilagodi potrebam vsake stavbe. Povezane skupaj nudijo zanesljiv in sodoben sistem upravljanja z ogrevanjem.

Nudimo tako izdelke, delujoče v omrežju Wi-Fi (komunikacija prek usmerjevalnika), kot tudi delujoče na osnovi protokola ZigBee 3.0, kjer komunikacija poteka prek prehoda.

Aplikacija ENG0 Smart omogoča daljinsko upravljanje naprav. Omrežje ZigBee prek prehoda vzdržuje delovanje po ustvarjenih pravilih tudi takrat, ko ni internetne povezave.

Aplikacija omogoča formuliranje samodejnih zaporedij dejanj. Naprave se vklopljajo ali izklopljajo v odvisnosti od: nastavljene ure, sončnega vzhoda/zahoda, temperature, signala, prejetega od druge naprave.



ENG0 Controls - prednosti za inštalaterja

Cenimo inštalaterje in njihov čas. Zato si posebej prizadevamo za uspešno sodelovanje pri namestitvi in zagonu naših sistemov.



Individualen pristop pri vsaki namestitvi



Večje število nalog: Stranka redno nadgrajuje sistem



Mentor za vsako naložbo



Rast kvalifikacij: tehnična podpora in usposabljanja za ekipo inštalaterjev



Hitri in neposredni kontakt s tehničnim oddelkom



Tržna podpora za podjetja, ki sodelujejo z ENG0 Controls



Skladnost z zahtevami evropske direktive (Izjava CE o skladnosti)



Odprtost za svetovne tehnologije (Tuya Smart)



Prednosti upravljanja ogrevanja - vredno nam je zaupati!

Varčevanje z energijo

Upravljanje ogrevanja pomeni znižanje porabe energije na nujni minimum. Porabi se le toliko kuriva, koliko je potrebno za ogrevanje določene stavbe - v skladu s potrebami in individualnimi zahtevami stanovalcev. Tako lahko znižate stroške v zimskem obdobju in manj onesnažujete okolje. Ne smemo pozabljati, da ekonomija gre skupaj z ekologijo. Nižje emisije škodljivih proizvodov zgorevanja pomenijo čistejši zrak. Boj proti smogu se začne v naših hišah in prav tam je najbolj učinkoviti.

Ustrezno ogrevana hiša

Ob pametnem upravljanju ogrevanja se v prostorih vzdržuje temperatura, ki so jo določili stanovalci. Za to poskrbijo priročni terminski plani ogrevanja in t.i. CONSKO OGREVANJE. Moramo se spomniti, da ogrevanje hiše temelji na meritvah iz enega prostora (npr. dnevne sobe, kjer smo namestili termostat), v drugih prostorih je temperatura vedno naključna. To ni učinkovito ne udobno. CONSKO OGREVANJE rešuje ta problem - omogoča upravljati toploto za vsak prostor posebej.

Bolj zdravo življenje

Primerno ogreta hiša je hiša z nižjimi obratovalnimi stroški, ekološka in bolj zdrava. Ko stanujemo v taki hiši, imamo boljše počutje in živimo udobneje. Čeprav o tem ne mislimo vsak dan, temperatura okolja vpliva na delovanje našega telesa. Učinkovito delo, miren spanec, dobro počutje - toplotni pogoji vplivajo na vse naštetost. Še več, primerna mikroklima doma podpira naš dihalni in krvni sistem, izboljša kakovost sna in podpira osredotočenost. Tako prekomerno hlajenje lot pregrevanje imata škodljiv vpliv na naše zdravje. CONSKO UPRAVLJANJE OGREVANJA odpravlja te škodljive dejavnike.





Ena odločitev, več prednosti

Izberite različico zase in upravljajte ogrevanje...

...žično

Regulatorji so napajani baterijsko ali z napetostjo 230V. Regulatorje se z vodi priključi neposredno na grelno napravo

...brezžično

Brezžična komunikacija poteka med regulatorjem in sprejemnikom, na katerega se priključi grelno napravo.

Naprave iz serije Wi-Fi in ZigBee so združljive z aplikacijo ENGO Smart, ki omogoča telefonsko daljinsko upravljanje.

Izdelki in vrste komunikacije

Da bi kar najbolje ustrezali arhitekturnim značilnostim stavbe in pričakovanjem naših strank, so naši izdelki razdeljeni v štiri glavne skupine:

ZIGBEE 3.0



ZIGBEE 3.0

Naprave delujejo na protokolu ZigBee tretje generacije. Komunikacija poteka preko internetnega prehoda, ki omogoča daljinsko upravljanje preko aplikacije ENGO Smart. Če je internetni prehod povezan v internetno omrežje.



EONE230B



EGATEZB

WI-FI 2,4GHZ

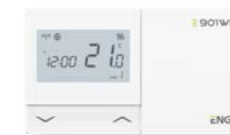


WI-FI 2,4GHZ

Naprave, ki so povezane v omrežje Wi-Fi (komunikacija preko usmerjevalnika), se lahko daljinsko upravlja preko aplikacije ENGO Smart.



E10B230WIFI



E901WIFI



STANDARD



STANDARD

Naprave, priključene neposredno na vir toplote. Izbirate lahko med žičnimi, brezžičnimi in internetnimi regulatorji.



E901RF



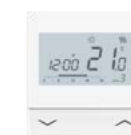
ESIMPLE230B

KRMILJENJE KOTLA



KRMILJENJE KOTLA

Naprave, priključene neposredno na vir toplote. Izbirate lahko med žičnimi, brezžičnimi in internetnimi regulatorji.



E901

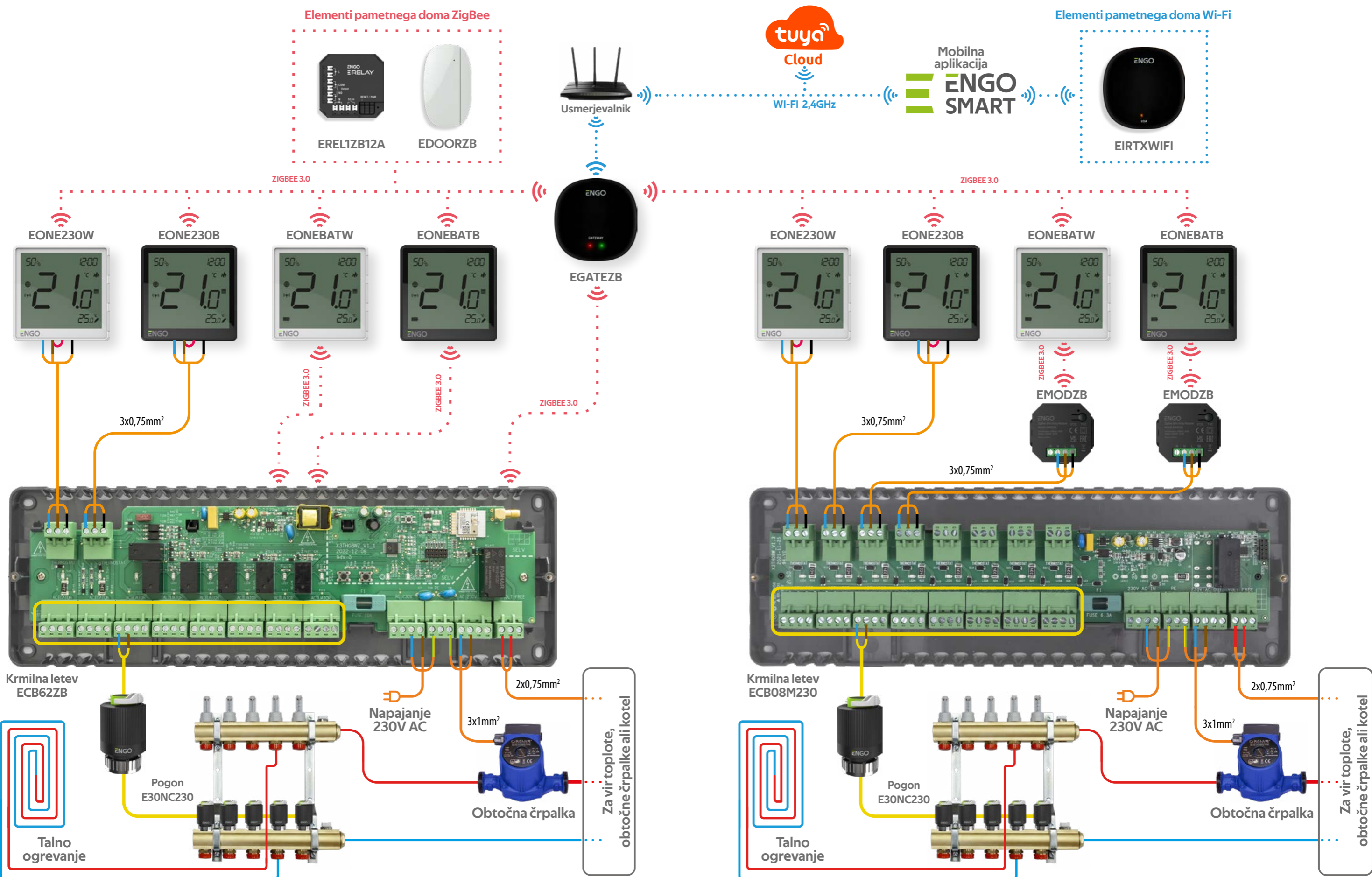


EASY230B

Elementi pametnega doma ZigBee



Elementi pametnega doma Wi-Fi



ONE

Internetni regulator temperature ZigBee

EONE230W / EONE230B

932342631 / 932342632 omrežja 230V napajano podometno

EONEBATW / EONEBATB

932342633 / 932342634 nadometno baterijsko



Dve barvni različici: bela in črna

ENGO ONE je inovativen temperaturni termostat z vgrajenim senzorjem vlage. Je kombinacija modernega dizajna z natančnim delovanjem. Odlikuje ga enostavnost namestitve in uporabe. Obe različici termostata, nadometni - baterijsko napajani (vgrajena litij-ionska baterija) kot podometni - 230V napajani, je mogoče brezžično upravljati preko aplikacije ENGO Smart z uporabo prehoda ZigBee 3.0 EGATEZB. Podometna izvedba se žično poveže neposredno na sprejemnik (npr. priključni modul). Termostat je namenjen predvsem krmiljenju sistemov talnega ogrevanja.

Serija naprav ENGO ZigBee je edina serija, ki deluje s sistemom Tuya. Hkrati ponuja funkcijo vezave ENGO, ki omogoča neposredno povezavo termostata z sprejemniki (ECB62ZB priključni modul, rele EMODZB, rele EREL1ZB12A) z uporabo internetnega prehoda EGATEZB. To omogoča povezovanje naprav brez potrebe po ustvarjanju scenarijev v mobilni aplikaciji. Funkcija povezovanja zagotavlja stabilno komunikacijo naprav na spletu in brez povezave (tudi brez povezave z internetom ali usmerjevalnikom).

* Popolna funkcionalnost naprave zahvaljujoč uporabi ZigBee prehoda EGATEZB

Lastnosti izdelka:

- Komunikacija v standardu ZigBee 3.0
- grafikoni zgodovine temperature, ki so na voljo v aplikaciji
- možnost priklopa dodatnega senzorja NTC
- številne funkcije, ki so na voljo z ravni aplikacije ENGO Smart / Tuya Smart
- push obvestila iz aplikacije
- možnost nastavitve najnižje in najvišje nastavljene temperature
- nastavljiva moč osvetljenosti zaslona
- Funkcija vezave ENGO (vezava naprav v načinu „z povezavo“ in „brez povezave“)
- možnost omogočanja uporabe naprave več uporabnikom
- programska sprememba vrste releja
- zelo enostaven za uporabo
- komfortna funkcija TOPLA TLA

Izberite najboljšo različico termostata za vas z ultra tankim dizajno, nadzorujte svoje ogrevanje...



CONTROL BOX

Priključni modul za krmiljenje talnega ogrevanja, 6 brezžičnih con ZigBee + 2 žični coni, 230V

ECB62ZB

932341430



Napajanje	230V AC 50Hz
Največja obremenitev	10 (1) A
Komunikacija	Žična in brezžična ZigBee 3.0
Vhodi	2 coni za žične regulatorje
Izhodi	6 con za namenske brezžične Črpalka (230 V) Kotel (NO/COM/NC) Termoelektrični pogon (230 V)
Dimenzije [mm]	330 x 110 x 36

Priključni modul, namenjen za upravljanje talnega ogrevanja. Opremljen je z napetostnimi izhodi 230 V za obtočno črpalko, regulatorje in termoelektrične aktuatorje. Omogoča krmiljenje 8 ogrevalnih con v kombinaciji priklopa – 2 žičnih in 6 brezžičnih regulatorjev temperature. Deluje skupaj z aktuatorji tipa NC, npr. E30NC230, E28NC230. Trak ima vgrajen modul krmiljenja grelne naprave, npr. kotla, toplotne črpalke (breznapetostni izhod).

Žično krmiljenje se izvaja prek neposredne žične povezave regulatorjev s trakom. Uporabljeni krmilniki so lahko na baterije (kontakt COM-NO) ali na napetost 230V AC. Brezžična komunikacija poteka na podlagi tehnologije ZigBee 3.0 in namenskih regulatorjev temperature EONEBAT, EONE230, prek prehoda EGATEZB. Poleg tega obstaja s priklopom prehoda EGATEZB na internet možnost uravnavanja temperature v prostorih (uporabljati je treba regulatorje, združljive z EGATEZB in ECB62RF) z uporabo brezplačne mobilne aplikacije ENGO Smart/TUYA Smart.

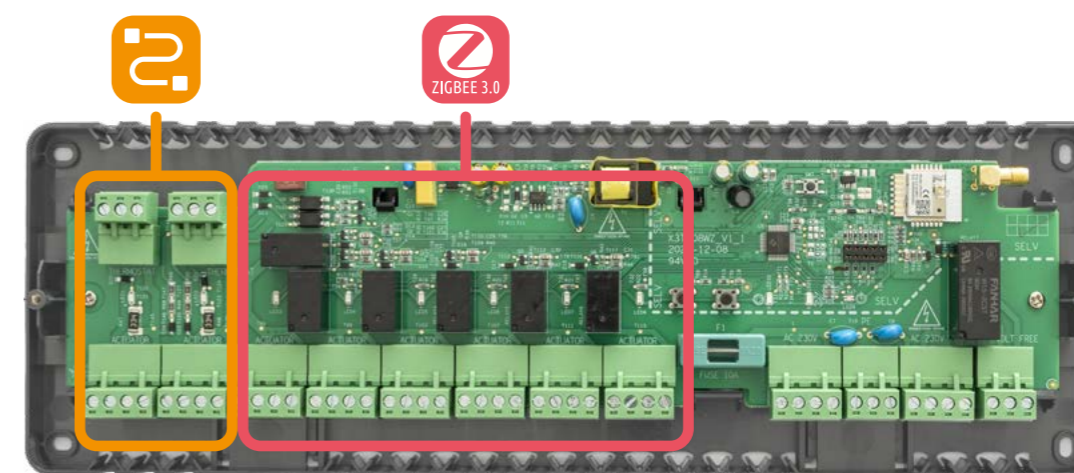
* Popolna funkcionalnost naprave zahvaljujoč uporabi ZigBee prehoda EGATEZB

Lastnosti izdelka:

- 2 žična vhoda, 6 brezžičnih (omrežje ZigBee 3.0)
- vgrajen modul za upravljanje vira toplote (breznapetostni kontakt)
- primerna za montažo na releju DIN
- kontrolira temperaturo v 8 neodvisnih conah
- napetostni izhod za upravljanje obtočne črpalke
- udobne in odstranljive kocke za priključitev kablov
- 2 namenska izhoda za pogone za vsako izmed 8 con
- vgrajena funkcija poznejšega vklopa črpalke in kotla - 3 min.
- Funkcija vezave ENGO (vezava naprav v načinu „z povezavo“ in „brez povezave“)

2 coni za žične regulatorje na napetost 230V ali na baterije

6 con za namenske brezžične regulatorje ZigBee



EGATE

Internetni prehod ZigBee

EGATEZB

932341273



Napajanje	5V DC mini USB
Komunikacija	ZigBee 3.0 2,4GHz WiFi 2,4GHz
Dimenzije [mm]	72 x 72 x 21

EGATEZB je glavna komponenta, ki je potrebna za izgradnjo sistema pametnega doma, temelječega na napravah, ki bodo komunicirale med seboj s pomočjo protokola prenosa podatkov ZigBee 3.0. Prehod zbira podatke iz vseh senzorjev, regulatorjev, izvrševalnih naprav ali drugih z njim povezanih elementov sistema pametnega doma. Odgovoren je tudi za stabilnost delovanja pravil in ustvarjenih scenarijev v omrežju ZigBee, tudi kadar začasno ni dostopa do interneta. Zato se uporabo sistemov ZigBee priporoča, kadar je pomembna zanesljivost delovanja in boste želeli imeti zagotovljeno, da bodo regulator, rele, senzor odprtosti itd. delovali tudi, ko ne bo dostopa do interneta. Univerzalni prehod EGATEZB se poveže z internetom (routerjem) prek omrežja WiFi 2,4 GHz. Prehod je združljiv z aplikacijo Engo Smart / Tuya Smart, kjer je možno vzpostavljati povezav med napravami ZigBee in napravami in Wi-Fi (kompatibilnimi z aplikacijo) ter ustvarjanje vzajemnih scenarijev. Poudariti je treba, da bodo med seboj povezane naprave, ki medsebojno komunicirajo v standardu ZigBee, delovale brez dostopa do interneta.

Lastnosti izdelka:

- zelo enostaven za uporabo in priključitev
- diode, signalizirajoče stanje delovanja
- minimalističen dizajn
- delovanje v standardu ZigBee 3.0
- zelo majhna velikost naprave

ERELAY

Smart Relay ZigBee, 12A

EREL1ZB12A

932343974



Napajanje	230V AC 50Hz
Maks. obremenitev	12A
Komunikacija	ZigBee 3.0 2,4GHz
Krmilni izhod	COM/NO (breznepetostni)
Dimenzije [mm]	48x48x20

Izdelek je namenjen za pametno krmiljenje naprav, ki zahtevajo brezpotencialno kontrolo. Breznepetostni izhod omogoča krmiljenje tudi naprav, ki potrebujejo napetost 230 V. Majhna velikost modula omogoča njegovo namestitvev v podometno dozo. Lahko se ga uporablja kot rele za upravljanje s kotlom za grelni sistem (logika izhoda „normalno odprt“) ali s črpalko toplote. Deluje skladno s programiranimi urniki ali scenariji (npr. delovanje, postavljeno v odvisnost od delovanja drugih komponent sistema, kot npr. senzorja odprtosti oken/vrat ali regulatorja temperature). Modul se lahko upravlja daljinsko (z uporabo pametnega telefona in aplikacije Engo Smart/Tuya) ali lokalno z uporabo tradicionalnega bistabilnega preklopnega stikala. Za uporabo te naprave je potreben univerzalni prehod ZigBee 3.0.

* Popolna funkcionalnost naprave zahvaljujoč uporabi ZigBee prehoda EGATEZB

Lastnosti izdelka:

- številne funkcije, ki so na voljo v aplikaciji Engo Smart/ Tuya Smart
- majhne dimenzije
- Funkcija vezave ENGO (vezava naprav v načinu „z povezavo“ in „brez povezave“)
- breznepetostni izhod
- deluje kot repetitor

ERELAY

Relejni modul / repetitor ZigBee

EMODZB

932342371



Napajanje	230V AC 50Hz
Maks. obremenitev	3 (1) A
Komunikacija	ZigBee 3.0 2,4GHz
Krmilni izhod	230V AC
Dimenzije [mm]	40 x 40 x 20

Modul je namenjen za neposredno povezavo s prevodniško centralno tirnico ECB08M230. Uporabnik lahko z napravo EMODZB in s pomočjo z njo seznanjenega regulatorja temperature, ki deluje v omrežju ZigBee 3.0, brezžično krmili grelne cone. Modul mora biti povezan z univerzalnim prehodom ZigBee 3.0. EMODZB je možno programirati in z njim upravljati z uporabo aplikacije Engo Smart / Tuya. V kompletu z modulom je držalo za montažo na tirnico DIN.

* Popolna funkcionalnost naprave zahvaljujoč uporabi ZigBee prehoda EGATEZB

Lastnosti izdelka:

- številne funkcije, ki so na voljo z ravni aplikacije Engo Smart / Tuya Smart
- brezžična komunikacija v standardu ZigBee 3.0
- Funkcija vezave ENGO (vezava naprav v načinu „z povezavo“ in „brez povezave“)

EREPEATER

Repetitor omrežja ZigBee

EREPEATERZB

932343975



Napajanje	230V AC 50Hz
Komunikacija	ZigBee 3.0 2,4GHz
Dimenzije [mm]	40 x 24 x 82

Naprava poveča zaseg brezžičnega omrežja ZigBee 3.0 v sistemu krmiljenja, zgrajenem na podlagi produktov ENGO Controls. Dobro se obnese povsod tam, kjer je brezžična povezaljivost otežena zaradi večjih razdalj ali drugih ovir (betonske stene, armirani stropi itd.). Repetitor je dopolnitev sistema in ne deluje samostojno. Za njegovo pravilno delovanje je potreben prehod ZigBee 3.0 (EGATEZB), ki je na voljo v ponudbi.

Lastnosti izdelka:

- brezžična komunikacija v standardu ZigBee 3.0
- diode, signalizirajoče stanje delovanja
- minimalističen dizajn

EDOOR

Senzor odprtosti vrat/okna, ZigBee

EDOORZB

932343972



Napajanje	CR2450
Komunikacija	ZigBee 3.0, 2,4GHz
Dimenzije [mm]	72 x 42 x 16

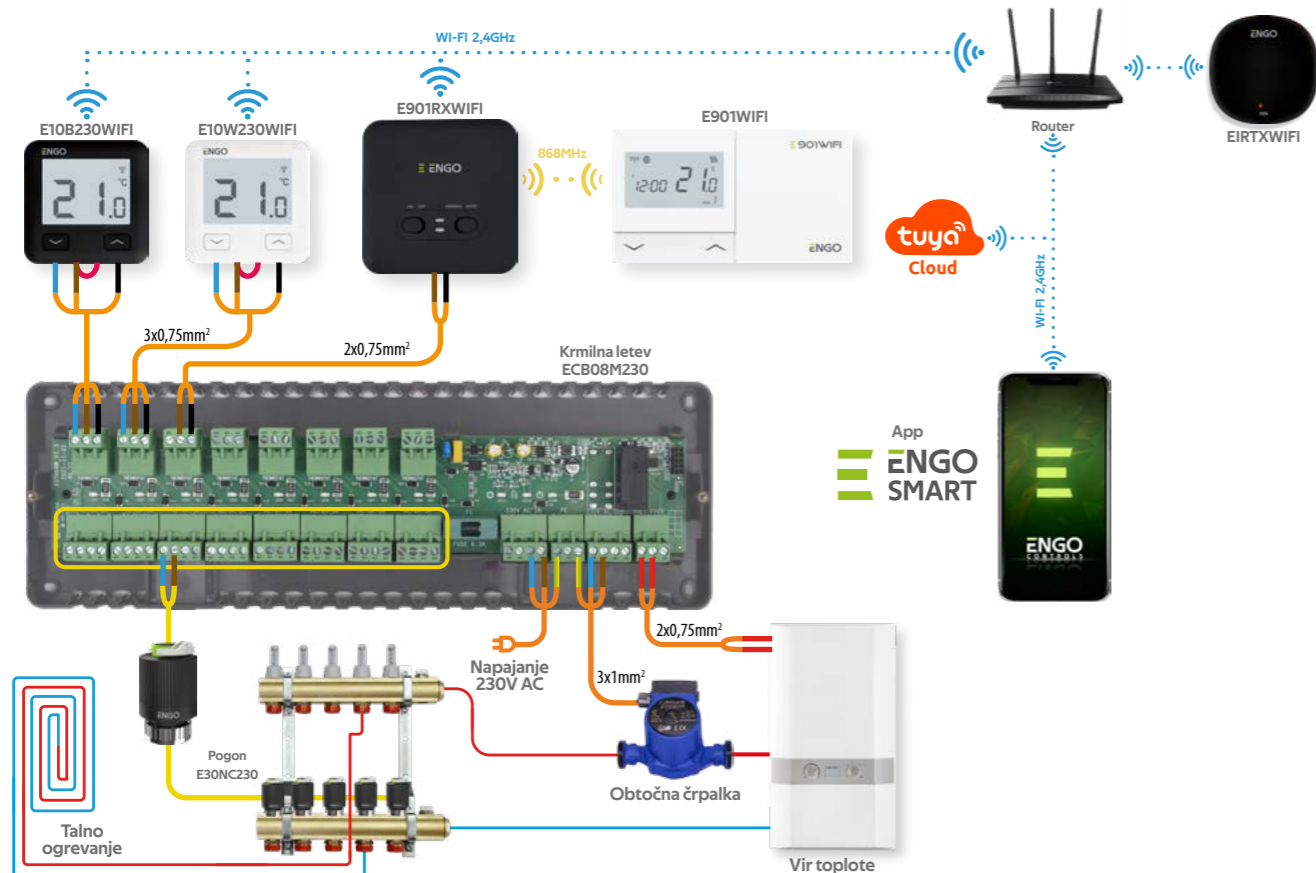
EDOORZB je baterijski magnetni senzor, ki je združljiv s standardom ZigBee 3.0. Sprememba stanja naprave povzroči, da se samodejno pošlje signal na internetni prehod ZigBee (npr. EGATEZB). Uporablja se lahko za ustvarjanje pravil za delovanje hišnih aparatov (scen) in kjer je potrebna informacija o odprtju ali zaprtju vrat, okna, garažnih vrat ipd. Z aplikacijo Engo Smart se lahko ustvarja odvisnosti med senzorjem odprtosti okna in regulatorjem temperature v prostoru (npr. v primeru odprtja okna se izklopi ogrevanje ali klimatizacija). Odprtost se zazna na podlagi razdalje med senzorjem in magnetom. Izdelek je namenjen samo za uporabo znotraj stavb. Za uporabo te naprave je potreben univerzalni prehod ZigBee 3.0.

* Popolna funkcionalnost naprave zahvaljujoč uporabi ZigBee prehoda EGATEZB

Lastnosti izdelka:

- delovanje v standardu ZigBee 3.0
- dioda, signalizirajoča status delovanja
- majhna velikost naprave

Wi-Fi Žično in brezžično upravljanje talnega ogrevanja Wi-Fi



E901WIFI Internetni brezžični regulator temperature, Wi-Fi

E901WIFI
932322661



Napajanje regulatorja	2xAA alkalne baterije
Napajanje sprejemnika	230V AC 50Hz
Maks. obremenitev sprejemnika	16 (5) A
Izhodni signal sprejemnika	breznapetostni rele NO/COM
Razpon uravnavanja temp.	5 – 35°C
Natančnost prikaza temp.	0.5°C
Krmilni algoritem	TPI
Komunikacija	Histereza (±0.25°C oz. ±0.5°C)
Dimenzije [mm]	brezžična, 868 MHz in WiFi oddajnik: 150 x 84 x 22 sprejemnik: 96 x 96 x 27

V sestavu: oddajnik regulatorja (E901TXWIFI), sprejemnik regulatorja (E901RXWIFI), podstavek regulatorja.

E901WIFI je brezžični regulator Wi-Fi, ki omogoča ekonomično in ekološko krmiljenje katere koli vrste ogrevanja. Odlukujeta ga pregleden meni in vrsta uporabnih funkcionalnosti. Upravljanje z regulatorjem je zelo enostavno in omogoča prilagoditi cikel delovanja ogrevanja dnevnemu ritmu uporabnikov. Vgrajen modul WiFi (v sprejemniku) omogoča daljinsko upravljanje grelnega sistema z uporabo aplikacije ENGO Smart / TUYA Smart v pametnem telefonu ali tablici. Priročna funkcionalnost aplikacije je pregled nad stanjem stikal sprejemnika, ki se ga poveže npr. s kotlom. Naprave so tovarniško seznanjene in pripravljene za uporabo.

Lastnosti izdelka:

- možnost izbire med histerezo ali vgrajenim algoritmom TPI
- omejitev najvišje / najnižje temperature
- ima neponovljive kode za prenos
- programska sprememba tipa releja
- ima funkcijo GRETJE/HLAJENJE
- samodejno ponavlja signal delovanja
- blokada PIN
- obilje funkcij na voljo v aplikaciji ENGO Smart / Tuya Smart

E10 Internetni regulator temperature Wi-Fi

E10W230WIFI / E10B230WIFI
932312902 / 932312901



Napajanje	230V AC 50Hz
Največja obremenitev	3 (1) A
Razpon nastavljanja temp.	5 – 45°C
Točnost prikaza temp.	0.1°C
Krmilni algoritem	TPI
Histereza	(±0.1°C oz. ±0.5°C)
Komunikacija	Wi-Fi 2,4 GHz
Vhod S1 – S2	temperatura tal ali merjenje temperature zraka
Krmilni izhod	NO/COM (breznapetostni)
Razred zaščite	IP30
Dimenzije [mm]	86 x 86 x 39 (14 po namestitvi v dozi s premerom. 60)

Dve barvni različici: bela in črna

E10 je sodoben termostat, ki omogoča varčno in ekološko upravljanje vsakega tipa ogrevanja. Odlukujeta ga čitljiv meni in obilje uporabnih funkcij. Zagotavlja oddaljen nadzor nad ogrevalnim sistemom preko aplikacije ENGO Smart/Tuya Smart. Programiranje E10 je zelo enostavno. Omogoča prilagajanje ciklusov delovanja ogrevanja življenjskemu slogu uporabnikov. Na voljo sta modela bele in črne barve.

Lastnosti izdelka:

- zelo enostavna uporaba
- možnost določanja minimalne in maksimalne temperature
- obilje funkcij na voljo v aplikaciji ENGO Smart / Tuya Smart
- natančen algoritem uravnavanja temperature TPI
- možnost priklopa dodatnega senzorja NTC
- push-sporočila iz aplikacije
- NO-COM breznapetostni izhod 3(1)A

IRDA Daljinski upravljalnik IrDA Wi-Fi

EIRTXWIFI
932313971



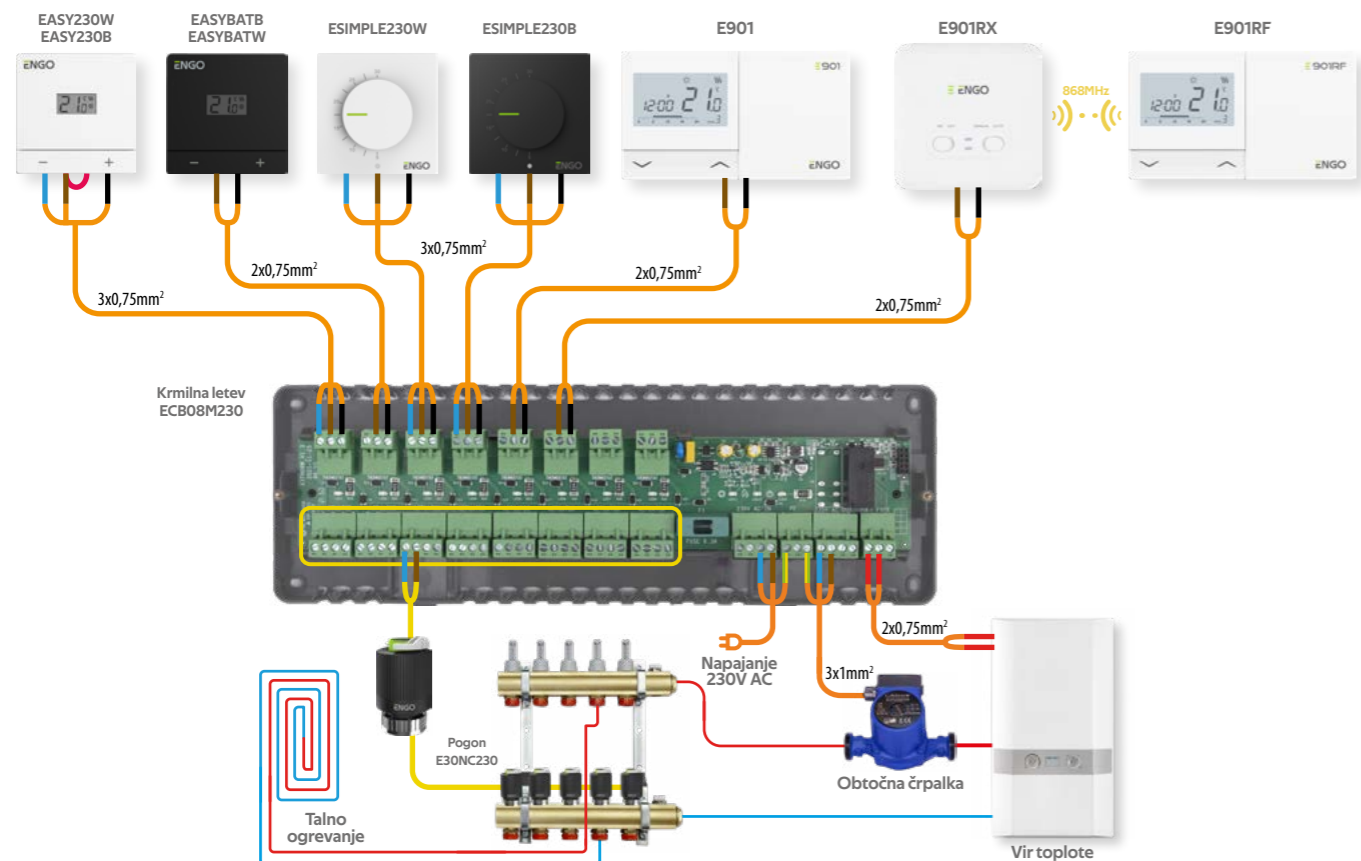
Napajanje	5V DC mini USB
Maks. obremenitev	0.5A
Komunikacija	WiFi 2,4 GHz
Dimenzije [mm]	72 x 72 x 21

EIRTXWIFI je univerzalen izdelek, ki lahko nadomesti tradicionalni daljinski upravljalnik. Omogoča priročno daljinsko upravljanje različnih sprejemnih naprav na podlagi IR žarkov, kot so TV, kodirnik, klimatska naprava itd. Omogoča bližinsko in daljinsko vklop/izklop naprav. Poleg tega se lahko z mobilno aplikacijo ENGO Smart ustvarja scenarije npr. samodejnega vklopa/izklopa televizorja ali klimatske naprave (samo, kadar je na voljo omrežje Wi-Fi).

Lastnosti izdelka:

- univerzalni daljinski upravljalnik, delujoč na podlagi IR žarkov
- zelo enostaven za uporabo in priklop
- delovanje v standardu Wi-Fi 2.4 GHz
- deluje z večino naprav Irda na trgu
- številne funkcije in upravljanje naprav z ravni aplikacije ENGO Smart / TUYA Smart
- minimalistični dizajn

Sistem žičnega upravljanja talnega ogrevanja



EASY

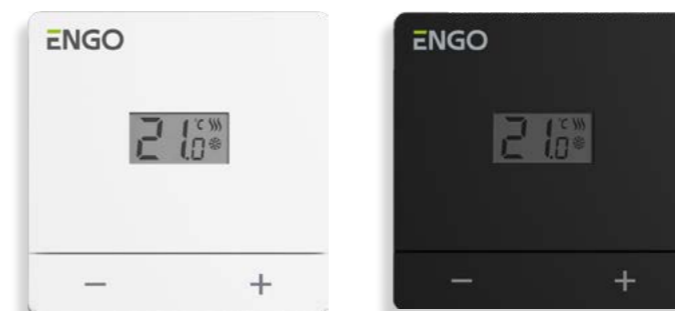
Žični regulator temperature

EASY230W / EASY230B

932332982 / 932332981 Žični regulator temperature

EASYBATW / EASYBATB

932332984 / 932332983 baterijskim napajanjem



Dve barvni različici: bela in črna

Žični dnevni termostat z baterijskim (2xAAA) ali omrežnim (230V) napajanjem. Namenjen je žičnemu upravljanju naprav in ogrevalnih ali hladilnih sistemov. Vzdržuje udobne razmere v prostoru, skladno s programirano želeno konstantno temperaturo. Prikluči se neposredno na vir toplote. Model je na voljo v dveh barvah. Varen, zanesljiv, enostaven za uporabo.

Napajanje	230V ali bateriji 2xAAA
Največja obremenitev	3 (1) A
Razpon nastavitve temp.	5 – 35°C
Točnost	0.1°C
Krmilni algoritem	TPI ali Histereza (±0.2°C do ±2°C)
Komunikacija	Žična
Krmilni izhod	NO/COM (breznapetostni)
Razred zaščite	IP30
Dimenzije [mm]	80 x 80 x 22

Lastnosti izdelka:

- minimalističen dizajn
- zelo enostavna uporaba
- funkcija zaklenitve tipk
- za krmiljenje talnega ogrevanja ali krmiljenje vira ogrevanja
- NO-COM breznapetostni izhod 3(1)A
- LCD zaslon
- možnost nastavitve minimalne in maksimalne temperature
- natančen algoritem uravnavanja temperature TPI
- žična komunikacija
- programska sprememba vrste releja
- komplet vsebuje element za obešanje na steno
- preklopno stikalo OGREVANJE/PRIPRAVLJENOST/HLAJENJE

Izberite različico zase in upravljajte ogrevanje z...



Žični termostat 230V
EASY230W (beli) ali EASY230B (črni)

...omrežno napajanje 230V

Regulator se napaja z napetostjo 230V. Regulator se z vodi priključi neposredno na grelno napravo.



Žični baterijski regulator
EASYBATW (beli) ali EASYBATB (črni)

...baterijsko napajanje

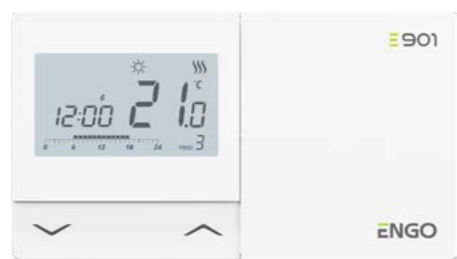
Regulator se napaja z baterijama 2xAAA. Regulator se z vodi priključi neposredno na grelno napravo.

E901

Programljiivi žični regulator temperature

E901

932322911



Napajanje	2 x AA alkalne baterije
Največja obremenitev	5 (3) A
Krmilni izhod	NO/COM (breznepetostni)
Razpon nastavljanja temp.	5 – 35°C
Točnost prikaza temp.	0.1°C ali 0.5°C
Krmilni algoritem	TPI
	Histereza (±0.25°C oz. ±0.5°C)
Komunikacija	Žična
Dimenzije [mm]	150 x 84 x 22

E901 je tedenski nadometni elektronski sobni termostat, namenjen je žičnemu upravljanju naprav in ogrevalnih ali hladilnim sistemov. Vzdržuje udobne razmere v prostoru, skladno z urnikom ali programirano želeno konstantno temperaturo. Priklopi se ga neposredno na grelno napravo.

Lastnosti izdelka:

- 2 tipa časovnih načrtov
- programska sprememba vrste releja
- možnost izbire med histerezo in vgrajenim algoritmom TPI
- funkcija OGREVANJE/HLAJENJE
- omejitev maksimalne/minimalne temperature
- PIN zaklepanje
- funkcija zaklenitve tipk
- za krmiljenje talnega ogrevanja ali krmiljenje vira ogrevanja

E901RF

Programljiivi brezžični regulator temperature

E901RF

932322612



V kompletu: oddajnik za termostat (E901TX), sprejemnik za termostat (E901RX)

Napajanje oddajnika	2 x AA alkalne baterije
Napajanje sprejemnika	230V AC 50Hz
Največja obremenitev	16 (5) A
Krmilni izhod	NO/COM (breznepetostni)
Razpon nastavljanja temp.	5 – 35°C
Točnost prikaza temp.	0.1°C ali 0.5°C
Krmilni algoritem	TPI ali Histereza (±0.25°C oz. ±0.5°C)
Komunikacija	Brezžična, 868 MHz
Dimenzije [mm]	oddajnik: 150 x 84 x 22 sprejemnik: 96 x 96 x 27

E901RF je nadometni tedenski sobni termostat, namenjen je brezžičnemu upravljanju naprav in ogrevalnih ali hladilnim sistemov. Vzdržuje udobne razmere v prostoru, skladno z urnikom ali programirano želeno konstantno temperaturo. Termostat je tovarniško povezan s sprejemnikom. Sprejemnik se priključi npr. na kotel.

Lastnosti izdelka:

- ima vse funkcije modela E901 ter dodatne funkcije
- delovno območje do 100 m v odprtem prostoru
- neponovljive komunikacijske kode
- samodejno ponavljanje signala

ESIMPLE

Žični regulator temperature, 230V

ESIMPLE230B / ESIMPLE230W

932332986 / 932332985



Dve barvni različici: bela in črna

ESIMPLE230 je namenjen za krmiljenje površinskega ogrevanja/hlajenja, za katerega je značilna visoka toplotna vztrajnost. Nastavitve temperature v prostoru se izvaja z zasučnim gumbom. S svojim vgrajenim algoritmom nudi veliko boljše natančnost uravnavanja temperature kot tradicionalni mehanski termostati.

Lastnosti izdelka:

- enostaven regulator z zasučnim gumbom
- dvobarvna dioda LED
- algoritem TPI, ki je idealen za talno ogrevanje
- nadometna namestitve
- preklopno stikalo GRETJE/HLAJENJE skrito pod zasučnim gumbom

Napajanje	230V AC 50Hz
Maks. obremenitev	3 (1) A
Razpon vzdrževanja temp.	5 – 30°C
Krmilni algoritem	TPI
	Histereza (±0.5°C)
Komunikacija	Žična
Krmilni izhod	230V AC
Zaščitni razred	IP30
Dimenzije [mm]	80 x 80 x 26

ERELAY

Relejni modul 12A

ERM12A

932252541



Napajanje	230V AC 50Hz
Maks. obremenitev	12A
Vhod	breznepetostni NO/COM napetostni SL 230V AC
Krmilni izhod	NO/COM/NC (breznepetostn)
Dimenzije [mm]	48 x 48 x 20

Uporablja se za vklopjanje/izklapljanje električnih naprav. Zaradi majhnih dimenzij se ga lahko namesti v instalacijsko dozo ali povsod tam, kjer je potrebno krmiliti sprejemnik z maksimalno obremenitvijo 12A.

Primeri uporabe:

- Krmiljenje grelne naprave (tipa ON-OFF) s priključitvijo na rele napetostnega regulatorja 230V AC, npr. ESIMPLE230.
- Priključitev sprejemnika večje moči, kot jo dovoljuje rele v regulatorju. Maksimalna poraba toka s strani naprave ne sme presegati 12 A.
- Razbremenitev izhodov v centralni tirnici (npr. ECB08M) z ERM12A v primeru uporabe večjega števila aktuatorjev na cono ali sprejemnikov visoke moči (npr. električne grelne preproge).

Lastnosti izdelka:

- dioda, signalizirajoča statusa delovanja
- breznepetostni izhod
- majhna velikost naprave

CONTROL BOX

Priključni modul za krmiljenje talnega ogrevanja, 230V

ECB08M230

932331460



Napajanje	230V AC 50Hz
Največja obremenitev	6(1) A
Izhodi	Črpalka (230 V), Kotel (NO/COM), Termoelektrični pogon (230 V)
Dimenzije [mm]	330 x 110 x 36

Priključni modul je namenjena upravljanju površinskega ogrevanja (8 con). Omogoča udoben priklop žičnih termostatov in pogonov. Opremljena je z vgrajenim modulom za krmiljenje grelne naprave. ECB08M230 upravlja temperaturo v prostorih z zapiranjem ali odpiranjem pretoka skozi ogrevalne zanke. To lahko stori s pomočjo termoelektričnih pogonov, ki se namestijo na razdelilniku.

Lastnosti izdelka:

- kontrolira temperaturo v 8 neodvisnih conah
- vgrajen modul za upravljanje vira toplote (breznapetostni kontakt)
- primerna za montažo na releju DIN
- sodeluje z bistabilnimi termostati ali termostati z izhodom 230V AC
- napetostni izhod za upravljanje obtočne črpalke
- udobne in odstranljive kocka za priključitev kablov
- 2 namenska izhoda za pogone za vsako izmed 8 con
- vgrajena funkcija poznejšega vklopa črpalke in kotla - 3 min.
- vitko ohišje

ACTUATOR

Termoelektrični aktuator, 230V, NC

E30NC230 / E28NC230

932211671 / 932211572



Verzija	NC = navadno zaprt
Velikost navoja	M30 x 1.5mm
Napajanje	230V AC 50Hz
Poraba moči	2W
Tok	300mA / 200ms
Moč pritiska	100N +/- 15%
Max. skok	4.5mm
Temp. shranjevanja	-25°C do +60°C
Temp. okolja	Max. 60°C
Stopnja zaščite	IP 54/II
Dolžina kabla	90cm
Dimenzije [mm]	Φ 41 x 65

Termoelektrični pogon je namenjen upravljanju ogrevalnega sistema. Pogon lahko uporabite npr. z ventilskim vložki v razdelilniku za talno ogrevanje ali z conskimi ventili. Omogoča odpiranje oz. zapiranje pretoka ogrevalnega medija skozi zanko in s tem nadzor nad temperaturo. Sodeluje s termostatom neposredno oz. posredno preko krmilne letve.

Lastnosti izdelka:

- funkcija »First Open« - olajša prvo namestitvev
- majhne dimenzije
- velik skok
- hitro odpiranje
- nizka poraba energije
- sodoben dizajn, velika trpežnost

PC

Krmilnik za črpalko CK

EPC11

932362891



Napajanje	230V AC 50Hz
Maks. Obremenitev	3 (1) A
Temperaturni razpon	0 - 99°C
Razpon nastavljanja temperature	5 - 80°C
Temperaturni upor senzorja	-10 - 120°C
Dolžina kabla	1,5m
Dimenzije [mm]	155 x 70 x 39

Zasnovan za krmiljenje vodne črpalke v CK napeljavi. Naprava odgovarja za vklop črpalke, ko temperatura preseže zeleno vrednost, in za izklop, če se kotel ohladi, s tem se preprečuje nepotrebno delovanje črpalke in podaljša njena življenjska doba, kar omogoča varčevanje z električno energijo.

Lastnosti izdelka:

- plug&play
- ročni način
- zaščita pred zmrzovanjem
- „anti-stop“ funkcija črpalke
- zvočni alarm

PC

Krmilnik za črpalko za CK ali TSV

EPC11W

932362892



Napajanje	230V AC 50Hz
Maks. Obremenitev	3 (1) A
Temperaturni razpon	0 - 99°C
Razpon nastavljanja temperature vklopa	5 - 80°C
Razpon nastavljanja temperature izklopa	10 - 85°C
Temperaturni upor senzorja	-10 - 120°C
Dolžina kabla	1,5m
Dimenzije [mm]	155 x 70 x 39

Zasnovan za krmiljenje vodne črpalke v napeljavi CK in TSV. Deluje tudi kot zaščitni termostat. Možnost vklopa in izklopa črpalke. Črpalka se vključi, ko je presežena nastavljena temperatura za vklop »C«, ter se izključi, ko se presežena temperatura za izklop »U«.

Lastnosti izdelka:

- plug&play
- ročni način
- zaščita pred zmrzovanjem
- „anti-stop“ funkcija črpalke
- zvočni alarm



Napajanje	230V AC 50Hz
Maks. Obremenitev CO	3 (1) A
Maks. Obremenitev TSV	3 (1) A
Temperaturni razpon	0 - 99°C
Razpon nastavljanja temperature CO	5 - 80°C
Razpon nastavljanja temperature TSV	5 - 80°C
Temperaturni upor senzorja	-10 - 120°C
Dolžina kabla CO	1,5m
Dolžina kabla TSV	3m
Dimenzije [mm]	155 x 70 x 39

Krmilnik se vključi, ko temperatura kotla preseže temperaturo za vklop črpalke, ki jo je nastavil uporabnik. Črpalka za ogrevanje sanitarne vode deluje na pogladi temperaturnih razlik. Črpalka za ogrevanje sanitarne vode se vključi v trenutku, ko temperatura kotla preseže temperaturo zalogovnika za histerezo, ki jo je nastavil uporabnik. Črpalka za ogrevanje sanitarne vode deluje dokler se temperatura kotla in zalogovnika ne izravna ali je dosežena nastavljena temperatura zalogovnika.

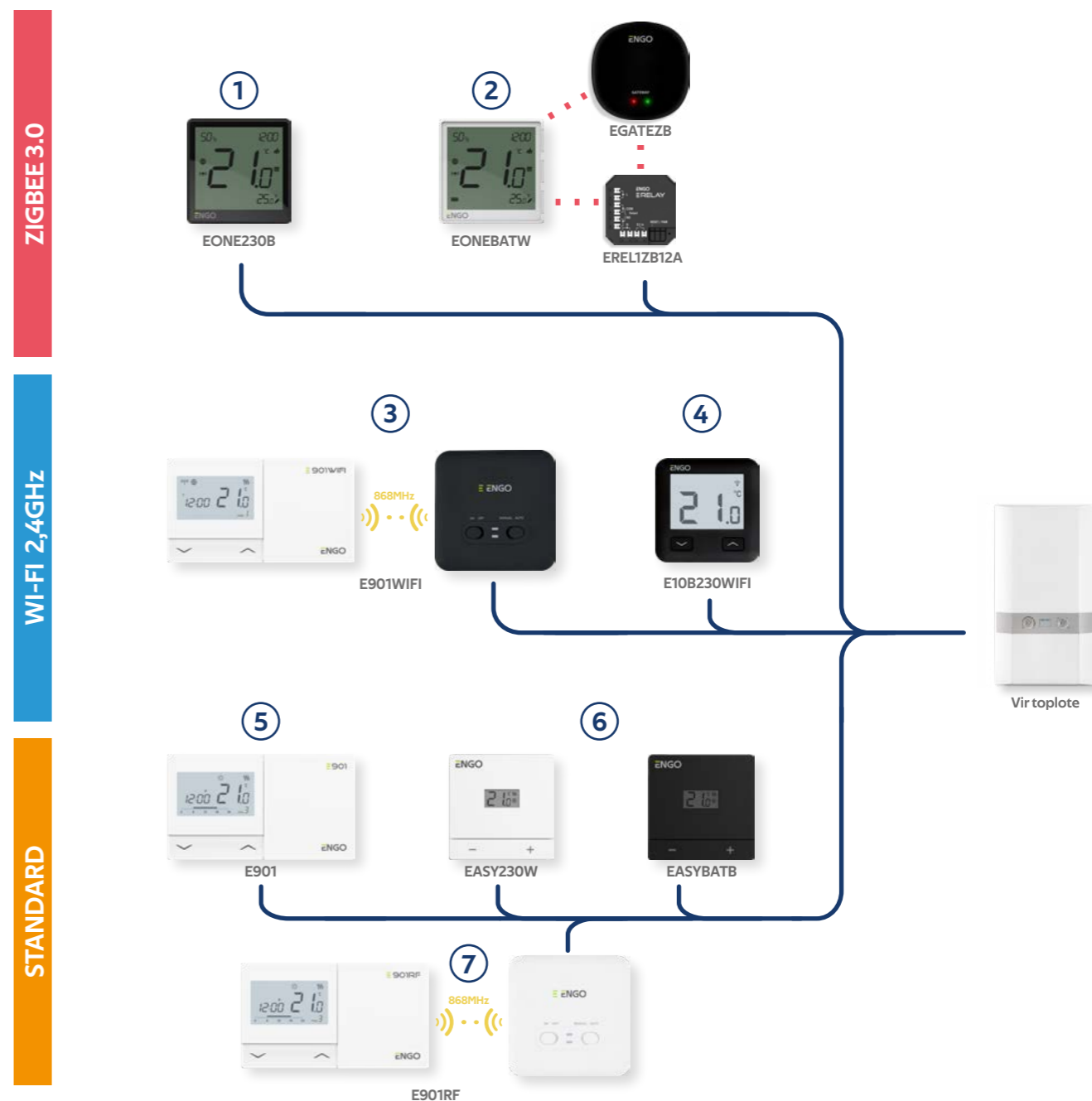
Lastnosti izdelka:

- plug&play
- ročni način
- zaščita pred zmrzovanjem
- poletni način
- „anti-stop“ funkcija črpalke
- zvočni alarm
- funkcija prioritete tople gospodinjske vode

*Ugodno za denarnico, ugodno za naravo
Gledamo v vašo smer. Gledamo v prihodnost*



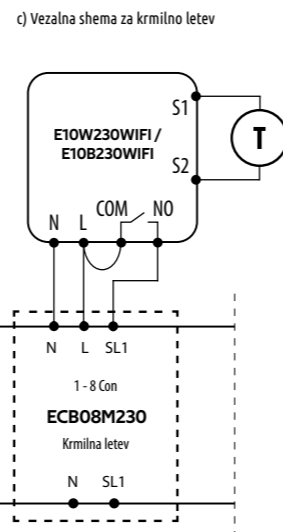
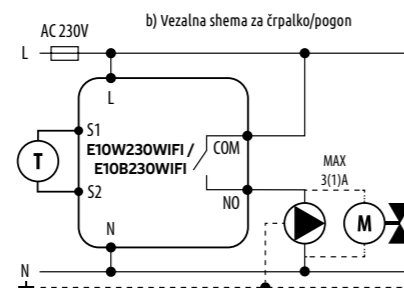
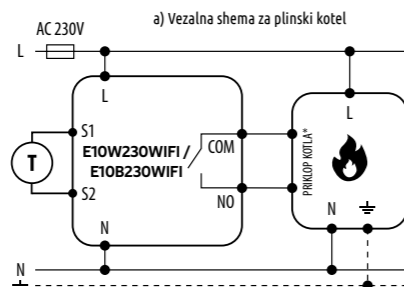
Izberite svoj način upravljanja z virom toplote. Poslužite se lahko tradicionalne žične povezljivosti. Če ni ožičenja, uporabite brezžične naprave. Če želite ogrevanje upravljati z uporabo aplikacije, je možno tudi to. Oglejte si spodaj rešitve, ki si jih izbirajo naše stranke.



1. Upravljajte temperaturo v prostoru daljinsko ali lokalno, če imate pripravljene vode.
2. Nimate ali ne nameravate napeljati vodov? Poslužite se brezžične povezljivosti ZigBee za upravljanje svoje grelne naprave.
3. Kaj pa morda sestav, ki je enostaven za namestitev in uporabo in ga lahko tudi upravljate z aplikacijo ENGO Smart?
4. Izkoristite svoj Wi-Fi, napeljane vode in možnost daljinskega krmiljenja temperature v prostoru.
5. Iščete standardne rešitve? Izberite regulator s tedenskim načinom delovanja – nastavite dneve in ure gretja.
6. Potrebujete nekaj bolj enostavnega? Upravljajte ogrevanje z vzdrževanjem konstantne temperature v prostorih brez potrebe programiranja.
7. Programirajte popolne urnike in izkoristite možnost daljinskega upravljanja - namestite regulator v prostoru in sprejemnik pri grelni napravi.

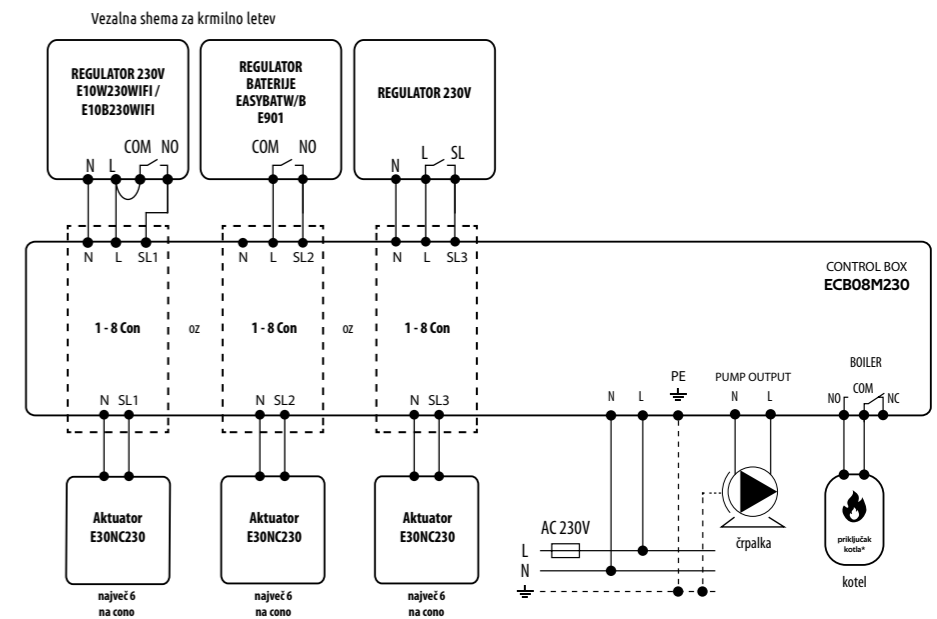
E10W230WIFI / E10B230WIFI

Napajanje	230V AC 50Hz
Največja obremenitev	3 (1) A
Razpon nastavljanja temp.	5 – 45°C
Točnost prikaza temp.	0.1°C
Krmilni algoritem	TPI ali Histereza (±0.1°C oz. ±0.5°C)
Komunikacija	Wi-Fi 2,4 GHz
Vhod S1 – S2	temperatura tal ali merjenje temperature zraka
Krmilni izhod	NO/COM (breznapetostni)
Razred zaščite	IP30
Dimenzije [mm]	86 x 86 x 39 (14 po namestitvi v dozi s premerom .60)



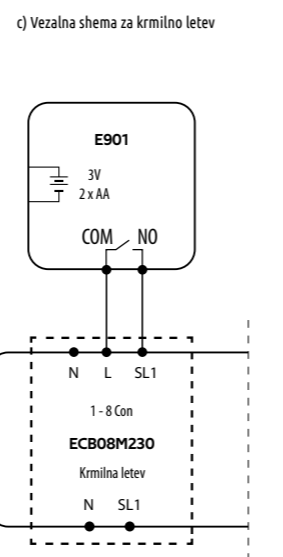
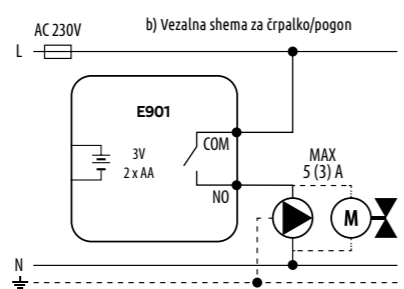
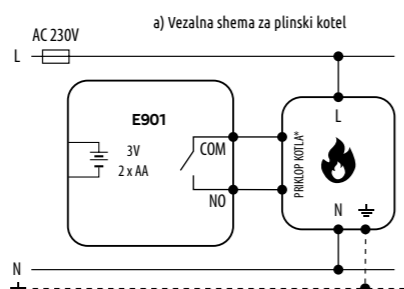
ECB08M230

Napajanje	230V AC 50Hz
Največja obremenitev	6(1) A
Izhodi	Črpalka (230 V), Kotel (NO/COM), Termoelektrični pogon (230 V)
Dimenzije [mm]	330 x 110 x 36



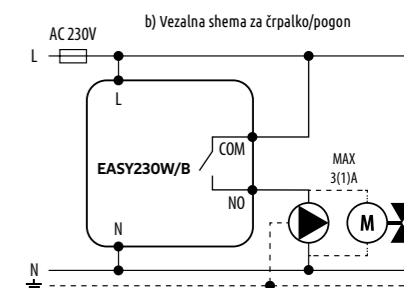
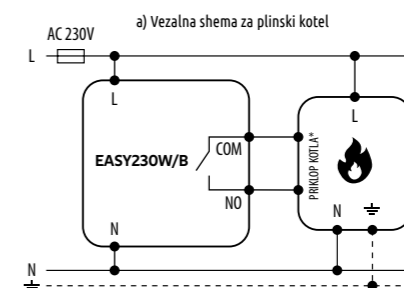
E901

Napajanje	2 x AA alkalne baterije
Največja obremenitev	5 (3) A
Krmilni izhod	NO/COM (breznapetostni)
Razpon nastavljanja temp.	5 – 35°C
Točnost prikaza temp.	0.1°C ali 0.5°C
Krmilni algoritem	TPI ali Histereza (±0.25°C oz. ±0.5°C)
Komunikacija	Žična
Dimenzije [mm]	150 x 84 x 22

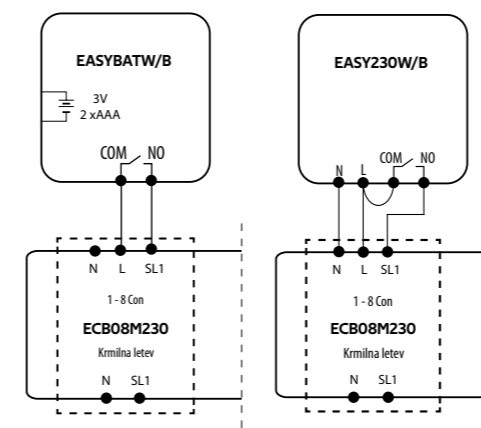


EASY230W / EASY230B EASYBATW / EASYBATB

Napajanje	230V ali bateriji 2xAAA
Največja obremenitev	3 (1) A
Razpon nastavitve temp.	5 – 35°C
Točnost	0.1°C
Krmilni algoritem	TPI ali Histereza (±0.2°C do ±2°C)
Komunikacija	Žična
Krmilni izhod	NO/COM (breznapetostni)
Razred zaščite	IP30
Dimenzije [mm]	80 x 80 x 22

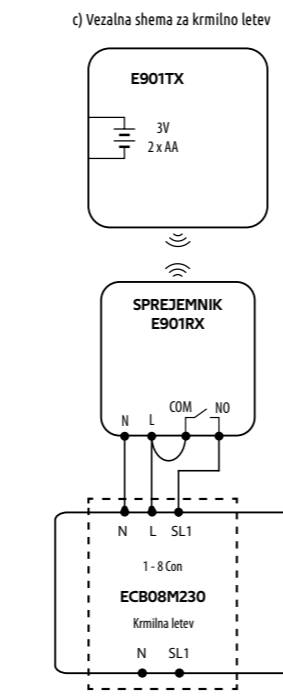
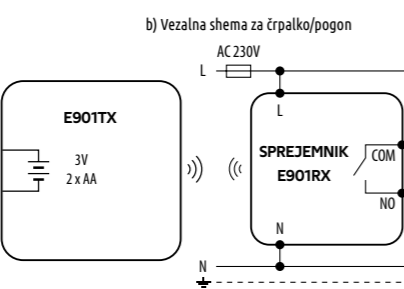
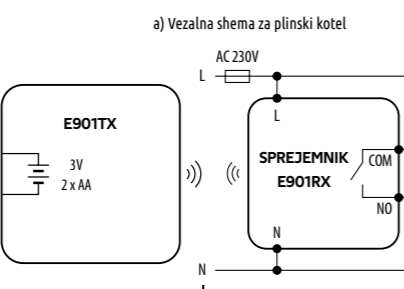


c) Vežalna shema za krmilno letev



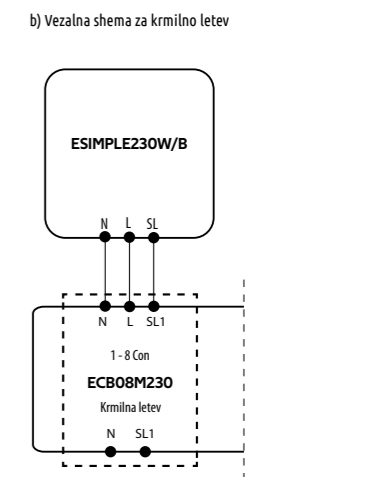
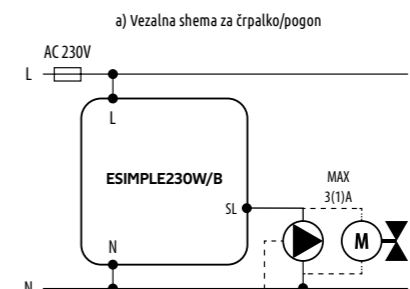
E901RF

Napajanje oddajnika	2 x AA alkalne baterije
Napajanje sprejemnika	230V AC 50Hz
Največja obremenitev	16 (5) A
Krmilni izhod	NO/COM (breznapetostni)
Razpon nastavljanja temp.	5 – 35°C
Točnost prikaza temp.	0.1°C ali 0.5°C
Krmilni algoritem	TPI ali Histereza (±0.25°C oz. ±0.5°C)
Komunikacija	Brezžična, 868 MHz
Dimenzije [mm]	oddajnik: 150 x 84 x 22 sprejemnik: 96 x 96 x 27



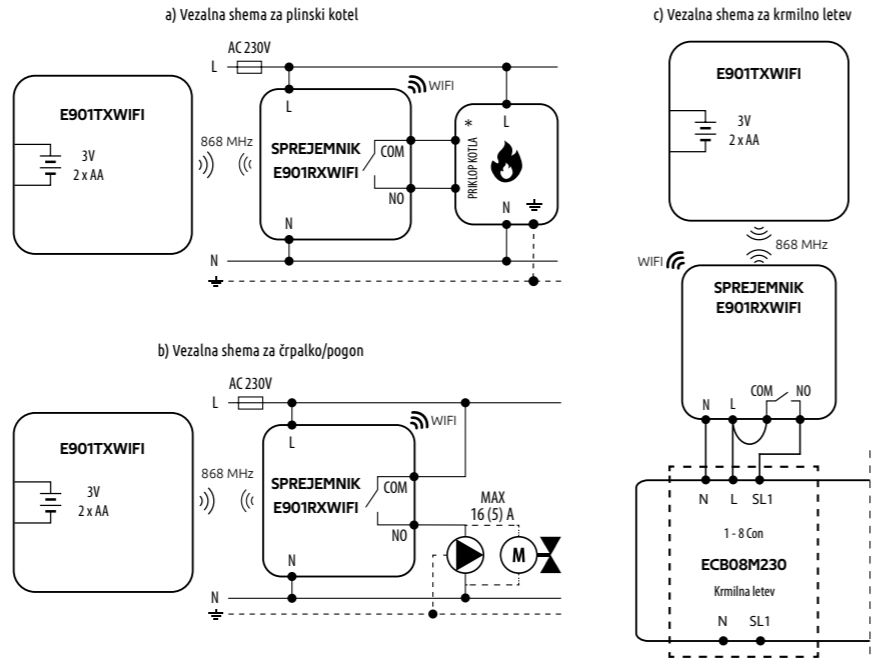
ESIMPLE230W / ESIMPLE230B

Napajanje	230V AC 50Hz
Maks. obremenitev	3 (1) A
Razpon vzdržanja temp.	5 – 30°C
Krmilni algoritem	TPI
Komunikacija	Histereza (±0.5°C)
Krmilni izhod	Žična
Zaščitni razred	230V AC
Dimenzije [mm]	IP30 80 x 80 x 26



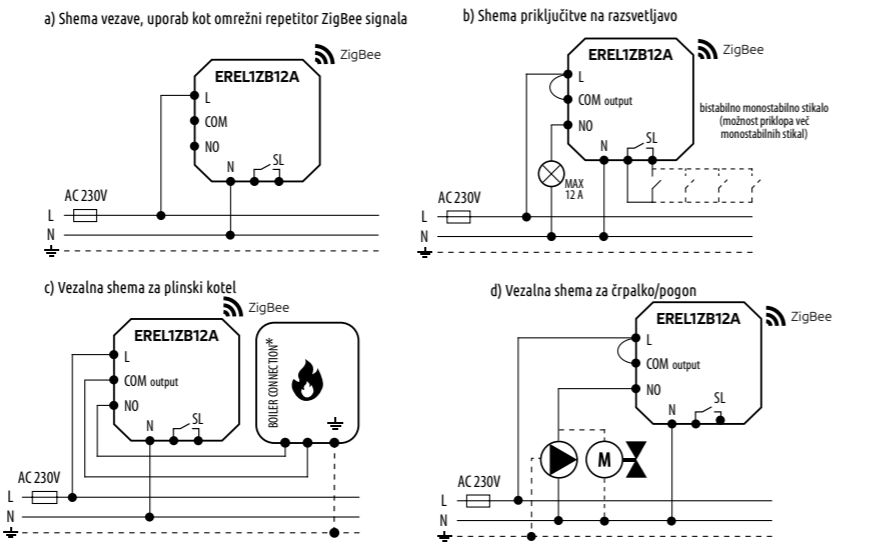
E901WIFI

Napajanje regulatorja	2xAA alkalne baterije
Napajanje sprejemnika	230V AC 50Hz
Maks. obremenitev sprejemnika	16 (5) A
Izhodni signal sprejemnika	breznapetostni rele NO/COM
Razpon uravnavanja temp.	5 – 35°C
Natančnost prikaza temp.	0.1°C ali 0.5°C
Krmilni algoritem	TPI
Komunikacija	Histereza (±0.25°C lub ±0.5°C)
Dimenzije [mm]	brezžična, 868 MHz in WiFi oddajnik: 150 x 84 x 22 sprejemnik: 96 x 96 x 27



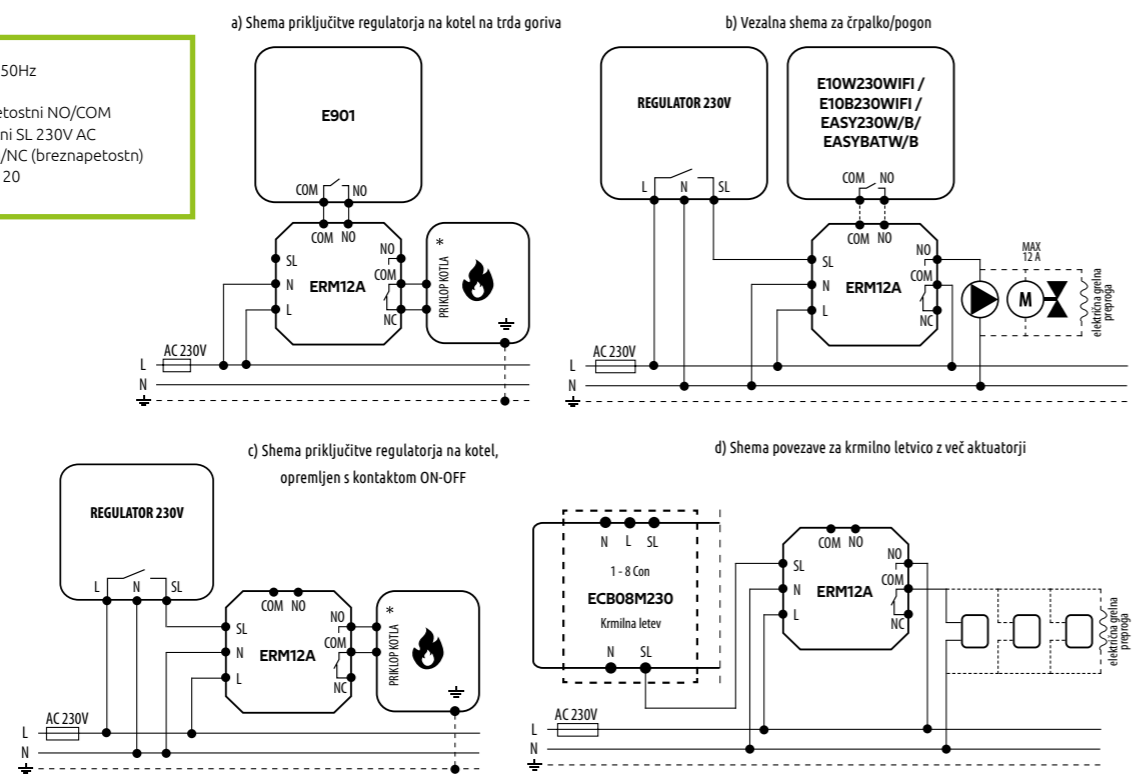
EREL1ZB12A

Napajanje	230V AC 50Hz
Maks. obremenitev	12A
Komunikacija	ZigBee 3.0 2,4GHz
Krmilni izhod	COM/NO (breznapetostni)
Dimenzije [mm]	48x48x20



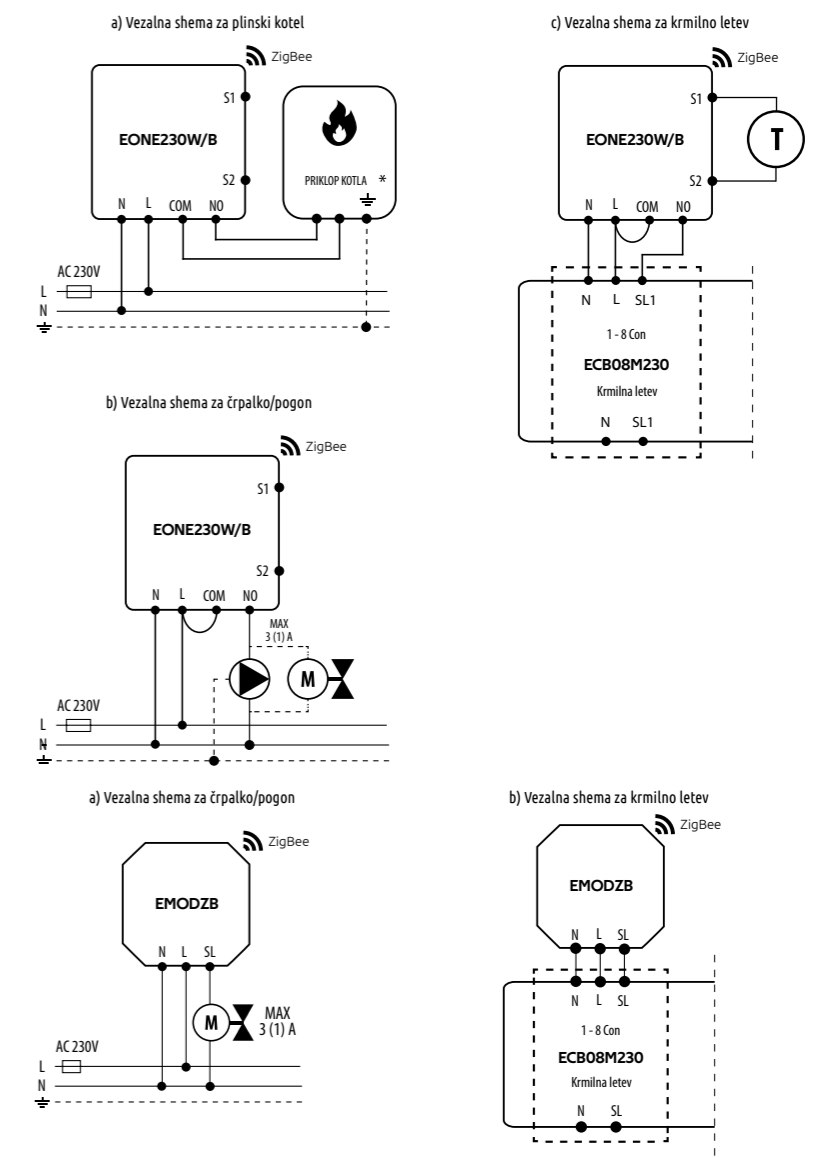
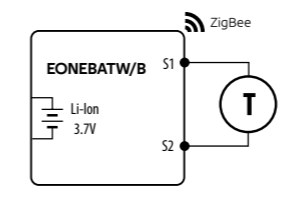
ERM12A

Napajanje	230V AC 50Hz
Maks. obremenitev	12A
Vhod	breznapetostni NO/COM
Krmilni izhod	napetostni SL 230V AC
Dimenzije [mm]	NO/COM/NC (breznapetostn) 48 x 48 x 20



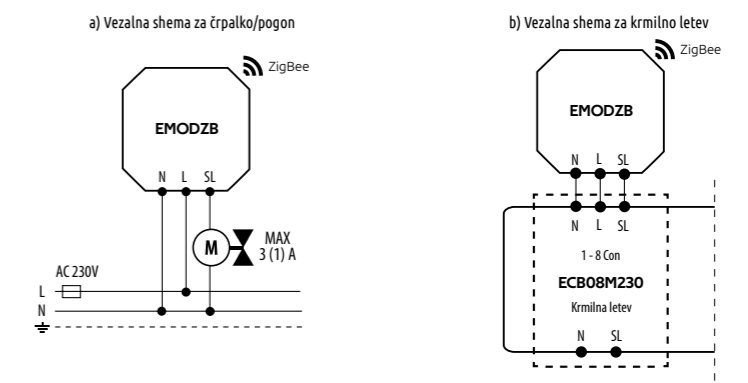
EONE230W / EONE230B EONEBATW / EONEBATB

Napajano podometno	230V AC 50Hz
Napajano nadometno	Vgrajena baterija Li-Ion 3,7V
Maks. obremenitev	3 (1) A
Razpon vzdrževanja temp.	5 – 45°C
Natančnost prikazane temp.	0.1°C ali 0.5°C
Krmilni algoritem	TPI
Komunikacija	Histereza (±0.1°C do ±0.5°C)
Vhod S1-S2	ZigBee 3.0,2,4GHz
Krmilni izhod	Senzor temp. tal ali zraka
Zaščitni razred	COM/NO (breznapetostni)
Podometno dimenzije	IP30
Nadometno dimenzije	90 x 90 x 34 [mm]
	90 x 90 x 14 [mm]



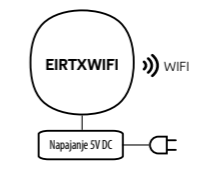
EMODZB

Napajanje	230V AC 50Hz
Maks. obremenitev	3 (1) A
Komunikacija	ZigBee 3.0 2,4GHz
Krmilni izhod	230V AC
Dimenzije [mm]	40 x 40 x 20



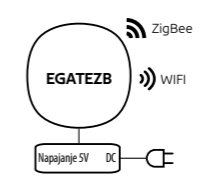
EIRTXWIFI

Napajanje	5V DC mini USB
Maks. obremenitev	0.5A
Komunikacija	WiFi 2,4 GHz
Dimenzije [mm]	72 x 72 x 21



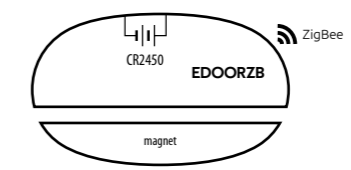
EGATEZB

Napajanje	5V DC mini USB
Komunikacija	ZigBee 3.0 2,4GHz
Dimenzije [mm]	WiFi 2,4GHz 72 x 72 x 21



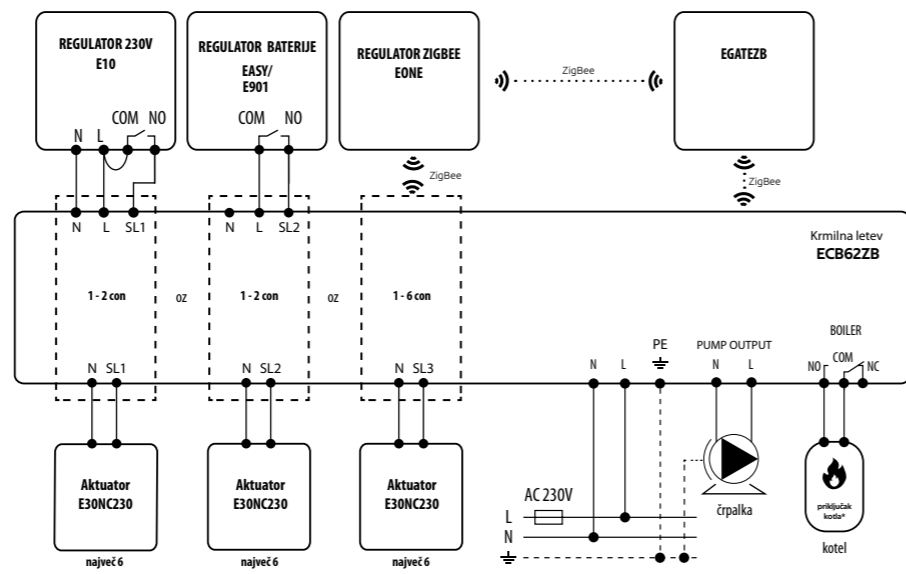
EDOORZB

Napajanje	CR2450
Komunikacija	ZigBee 3.0, 2.4GHz
Dimenzije [mm]	72 x 42 x 16



ECB62ZB

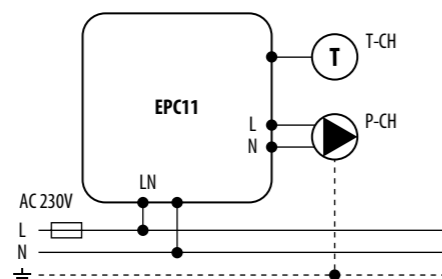
Napajanje	230V AC 50Hz
Največja obremenitev	10 (1) A
Komunikacija	Žična in brezžična ZigBee 3.0
Vhodi	2 coni za žične regulatorje 6 con za namenske brezžične
Izhodi	Črpalka (230 V) Kotel (NO/COM/NC) Termoelektrični pogon (230 V)
Dimenzije [mm]	330 x 110 x 36



OPOMBE

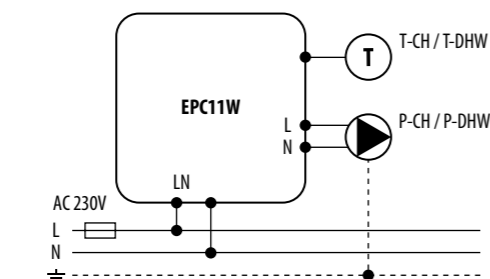
EPC11

Napajanje	230V AC 50Hz
Maks. Obremenitev	3 (1) A
Temperaturni razpon	0 - 99°C
Razpon nastavljanja temperature	5 - 80°C
Temperaturni upor senzorja	-10 - 120°C
Dolžina kabla	1,5m
Dimenzije [mm]	155 x 70 x 39



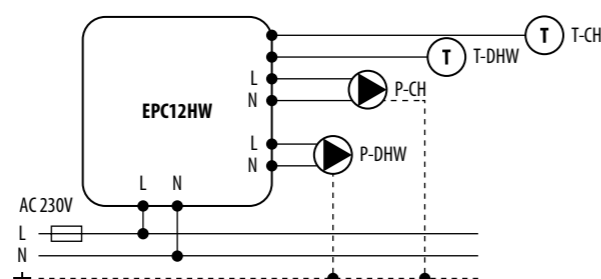
EPC11W

Napajanje	230V AC 50Hz
Maks. Obremenitev	3 (1) A
Temperaturni razpon	0 - 99°C
Razpon nastavljanja temperature vklopa	5 - 80°C
Razpon nastavljanja temperature izklopa	10 - 85°C
Temperaturni upor senzorja	-10 - 120°C
Dolžina kabla	1,5m
Dimenzije [mm]	155 x 70 x 39



EPC12HW

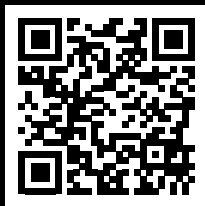
Napajanje	230V AC 50Hz
Maks. Obremenitev CO	3 (1) A
Maks. Obremenitev TSV	3 (1) A
Temperaturni razpon	0 - 99°C
Razpon nastavljanja temperature CO	5 - 80°C
Razpon nastavljanja temperature TSV	5 - 80°C
Temperaturni upor senzorja	-10 - 120°C
Dolžina kabla CO	1,5m
Dolžina kabla TSV	3m
Dimenzije [mm]	155 x 70 x 39



LEGENDA

	Baterijsko napajanje		Ozemljitev		Brezžična komunikacija
	Varovalka		Črpalka		Način ogrevanja
L, N	Napajalna napetost 230 V AC		Pogon ventila		Preklopni kontakt NC/COM/NO
COM, NO, NC	Breznapetostni izhodni kontakti		Temperaturno tipalo		Navadno odprti kontakt
S1, S2	Oznaka vhoda		Termoelektrični pogon		Navadno odprti kontakt
SL →	Napetostni izhóg 230 V AC		Kotel - Priklop kotla* - Kontakti v kotlu za priklop termostata ON/OFF (sladno z navodili za uporabo kotla)		

www.engocontrols.com



Distributer izdelkov znamke ENGO Controls:

QL CONTROLS sp. z o.o., sp. k.
Rolna 4
43-262 Kobielice
Poljska

Proizvajalec:

ENGO CONTROLS S.C.
Górnośląska 3E
43-200 Pszczyna
Poljska