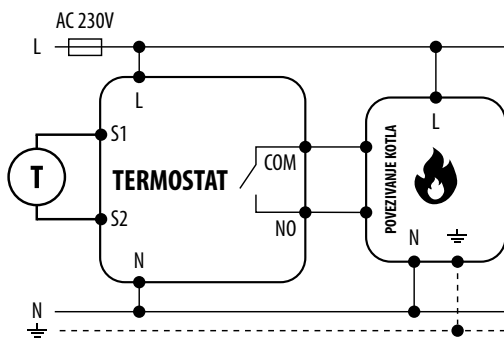


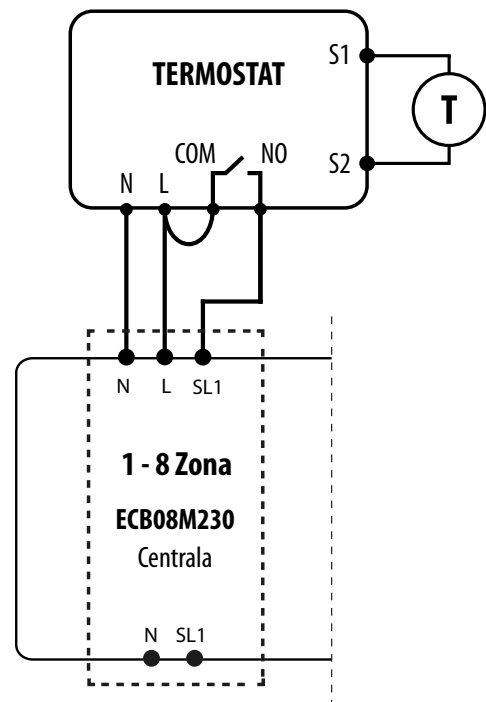
ŠEMA SPAJANJA - E10W230WIFI

Internet termostat, Wi-Fi

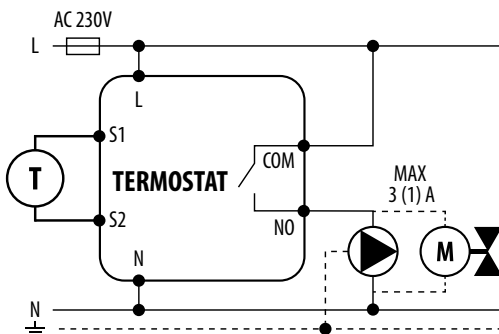
a) Šema povezivanja termostata sa gasnim kotlom





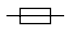



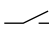
c) Šema povezivanja sa centralom



b) Šema povezaivanja sa pumpom / aktuatorom



LEGENDA

L, N	Napajanje 230V		Pumpa		Senzor temperature
	Osigurač	PE 	Uzemljenje		Ventil aktuatora
COM, NO	Izlazni bez-naponski kontakti	SL	Ulaz za 230V kontrolu preko centrale	S1, S2	Ulaz u regulatoru za senzor temperature
	Kotao (povezivanje kotla) - ON/OFF kontakti u kotlu za povezivanje termostata (prema uputstvima kotla).		Normalno otvoren kontakt		