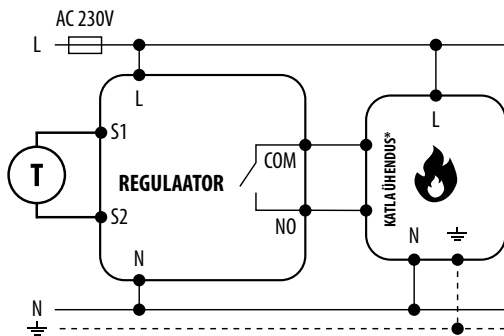


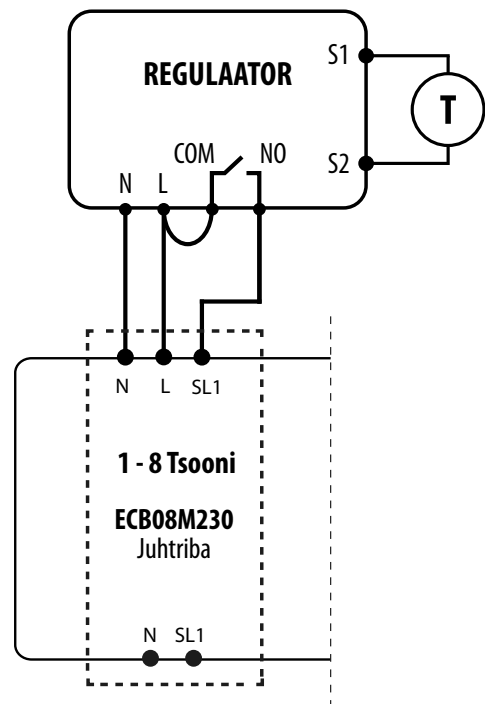
ELEKTRISKEEMID - E10W230WIFI

Wi-Fi temperatuuriregulaator

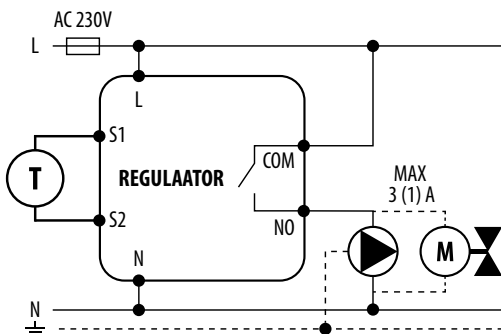
a) Ühenduskeem gaasikatlale



c) Ühenduskeem juhtribale



b) Ühenduskeem pumbale / ajamile




SELETUS

L, N Toide 230 V

 Kaitsme

COM, NO Pingevabad väljundkontaktid

 Katel (katla ühendus*) – katlakontaktid ON/OFF regulaatori külgeühendamiseks (katlajuhendi järgi).



Pump

PE 

Maandamine

SL Juhtsisend 230 V ribas



Tavaliselt avatud kontakt



Temperatuuriantur



Ventiiliajam

S1, S2 Sisend regulaatoril välise temperatuurianturi jaoks