

MODERNÁ REGULÁCIA VYKUROVANIA

PRODUKTOVÝ KATALÓG 2022

Naša spoločnosť

Sme moderná značka v oblasti regulácie vykurovania. Naši technológovia dôsledne sledujú trh s vykurovacou technikou. Poznáme jeho silné aj slabé stránky. Vieme, aké sú želania zákazníkov a s akými problémami sa stretávajú počas vykurovacej sezóny. Vytvárame zariadenia, ktoré ich riešia.



Naše hodnoty

Naším zákazníkom chceme poskytnúť komfortné riešenia s minimálnou záťažou životného prostredia. Zameriavame sa na ekologickú zodpovednosť a technológie overené v praxi.

Veríme, že technológie sú tu pre ľudí – nie naopak

V čom sa odlišujeme?

Energy efficiency

Energetická efektivita – regulácia vykurovania umožňuje šetriť energiu. Využívame jej iba toľko, koľko je nevyhnutné. Vďaka tomu majú miestnosti vo vašom dome vždy optimálnu teplotu a účty za energiu sú nižšie.



New solutions

Moderné riešenia – v našich zariadeniach používame iba moderné a efektívne riešenia. Sme otvorení pre spoluprácu s technológiami budúcnosti (Tuya Smart).



Guarantee

Záruka – pri navrhovaní produktov dbáme aj na najmenšie detaily. Testujeme, overujeme a kontrolujeme. Vďaka tomu máme istotu kvality a funkčnosti. Na naše zariadenia poskytujeme až 5-ročnú záruku a bezplatné technické poradenstvo.



Opportunities

Príležitosti – ekológia je pre nás prvoradá. Menšia spotreba energie znamená menšie znečistenie životného prostredia. Naše zariadenia, vďaka svojej účinnosti, pomáhajú prírode.





ENGU Controls – výhody pre používateľov

Chceme poskytovať riešenia, ktoré sa dokonale prispôbia vášmu životnému štýlu. Sme tu preto, aby ste sa doma cítili spokojne.



Domov s komfortnou teplotou



5-ročná záruka na produkty



Finančné úspory



Bezproblémové reklamácie



Kvalitné spracovanie
a jednoduchá obsluha zariadení



Vysoký štandard
a zvýšenie hodnoty nehnuteľnosti

Chceme, aby naše výrobky zvýšili váš komfort

ENGU Smart

Aplikácia **ENGU Smart** je založená na systéme Tuya Smart, ktorý je určený na ovládanie zariadení v inteligentných domácnostiach. Jej najväčšou výhodou je univerzálnosť – podporuje množstvo produktov od rôznych výrobcov. V jednej aplikácii tak môžete ovládať viaceré zariadenia – napríklad pri vykurovaní svojej domácnosti.

Čo napríklad môžete ovládať?

- vykurovacie systémy
- žiarovky, lampy, LED pásy
- spínače svetla a elektrického prúdu
- okenné rolety, garážové brány
- alarmy, kamery
- domáce spotrebiče
- vzduchové filtre

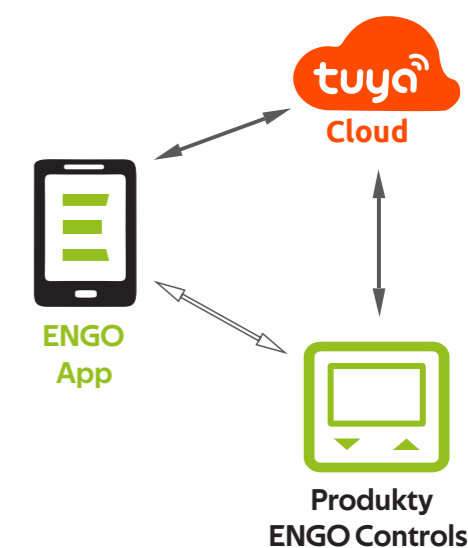


Výhody tohto riešenia sú skvelé! Môžete si vybrať z veľkého množstva rôznych návrhov, rozhodnúť sa pre typ alebo značku produktu a následne všetko prepojiť do systému, ktorý budete ovládať jedinou aplikáciou – **ENGU Smart** v systéme Tuya Smart.

Smart Home bez internetovej brány

So systémom **ENGU Smart** nepotrebujete žiadnu internetovú bránu. Komunikácia medzi jednotlivými zariadeniami prebieha cez cloud (Tuya Cloud). Tam sa informácie prenesú a spracujú. Tuya Cloud sa pripojí k telefónu používateľa. Router nie je potrebný.

Aplikácia umožňuje vytvárať automatické scenáre. Zariadenia sa zapínajú alebo vypínajú v závislosti od stanoveného času, východu či západu slnka, teploty alebo na základe signálu prijatého z iného zariadenia.





☰ Výhody regulácie vykurovania – oplatí sa nám dôverovať!

Po prvé – úspora energie a ochrana životného prostredia

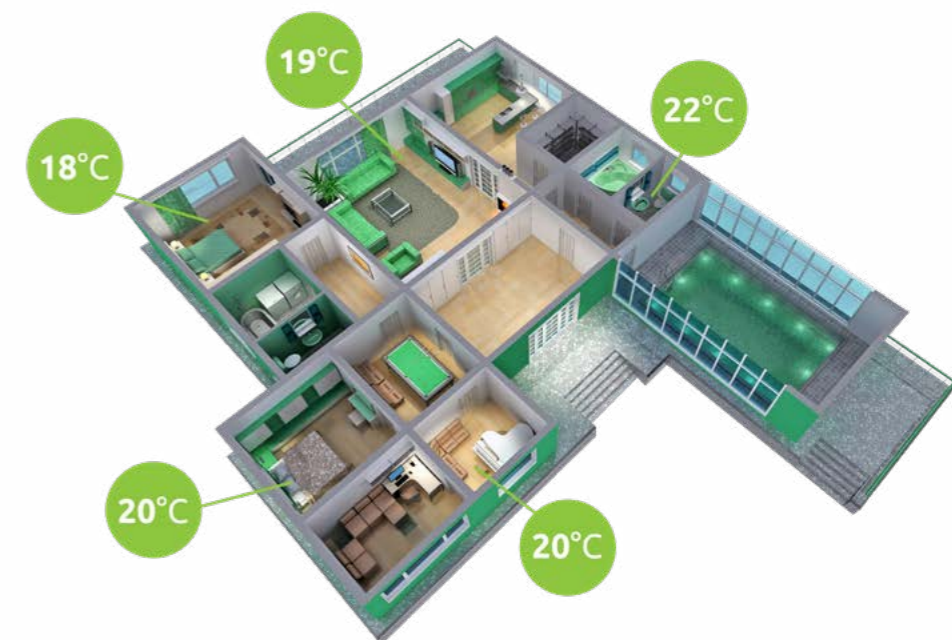
Riadenie vykurovania znižuje spotrebu energie na minimum. Reguluje sa množstvo energie potrebnej na vyhriatie miestností v nehnuteľnosti podľa individuálnych potrieb jej obyvateľov. Vďaka regulácii tak môžu byť účty za energiu nižšie a životné prostredie menej znečistené. Nezabudnite, že ekonomické riešenia idú ruka v ruku s ekológiou. Nižšie emisie škodlivých látok do atmosféry znamenajú čistejší vzduch. Boj so smogom začína v našich domácnostiach.

Po druhé – správna teplota v budove

Vďaka inteligentnej regulácii vykurovania si teplotu v jednotlivých miestnostiach nastavíte podľa svojich potrieb. Môžete na to použiť časové harmonogramy a zónovú reguláciu. Ak je vykurovanie domácnosti nastavené na základe teploty z jedinej miestnosti (napr. z obývacej izby, kde je termostat umiestnený), teplota v ostatných miestnostiach pravdepodobne nebude optimálna. Takéto riešenie nie je efektívne a ani pohodlné. Zónová regulácia vám umožní regulovať teplotu v každej miestnosti samostatne.

Po tretie – zdravší život

Rozumne vykurovaný dom má ekonomickú prevádzku, je ekologický a zdravý. Svojim obyvateľom zabezpečuje komfort a lepšiu kvalitu života. Bežne sa nad tým nezamýšľame, ale je pravda, že tepelné podmienky ovplyvňujú efektivitu našich každodenných činností, kvalitu odpočinku, dokonca aj našu náladu. Správna domáca mikroklíma podporuje zdravie dýchacích ciest, zlepšuje krvný obeh, skvalitňuje spánok a stimuluje koncentráciu. Nášmu zdraviu škodí podchladenie aj prehriatie. Pomocou zónovej regulácie vykurovania im však ľahko dokážeme predchádzať.





JEDEN SYSTEM VEĽA MOŽNOSTÍ

Vyberte si spôsob ako budete riadiť vykurovanie...

... drôtovo

Pre montáž je nevyhnutná elektroinštalácia. Sú potrebné elektrické káble, cez ktoré termostat komunikuje s vykurovacím zariadením.

... bezdrôtovo

Montáž nevyžaduje elektroinštaláciu. Termostat komunikuje s vykurovacím zariadením prostredníctvom signálu. Vysielač je v obytnej miestnosti, prijímač pri vykurovacom zariadení.

Náš systém regulácie vykurovania predstavuje:



Plnú automatizáciu a dlhú životnosť



Jednoduché a intuitívne ovládanie



Možnosť rozšírenia o ďalšie prvky



Pravidelné aktualizácie: nové funkcie a nové modely



Vysokú účinnosť riadiacich algoritmov



Otvorenosť k svetovým technológiám (Tuya Smart)



Efektívnu prevádzku zariadení



Dodržiavanie smerníc EÚ (certifikácia CE)

ENGO Controls – výhody pre montážnikov

Vážime si všetkých montážnikov a rešpektujeme ich čas. Preto venujeme zvláštnu pozornosť tomu, aby spolupráca z hľadiska montáže a spúšťania našich systémov bola čo najlepšia.



Individuálny prístup ku každej montáži



Viac objednávok: zákazci majú možnosť pravidelne rozširovať systém



Pridelený poradca pre danú investíciu



Zvyšovanie kvalifikácie: technická podpora a školenia pre montážnikov



Komunikácia priamo s technickým oddelením



Marketingová podpora pre firmy spolupracujúce s ENGO Controls

Digitálny Wi-fi termostat

E10W230WIFI / E10B230WIFI

► 85 € 932312902 / 932312901



Dve farebné prevedenia: biela a čierna

Napájanie	230 V AC 50 Hz
Max. záťaž	3 (1) A
Rozsah regulácie teploty	5 – 45 °C
Presnosť nastavenia teploty	0,1 °C
Riadiaci algoritmus	TPI alebo Hysterézia (±0,1 °C alebo ±0,5 °C)
Komunikácia	Wi-Fi 2,4 GHz
Vstup S1 – S2	Podlahový teplotný snímač alebo meranie teploty vzduchu NO/COM (beznáboťový)
Riadiaci výstup	NO/COM (beznáboťový)
Stupeň krytia	IP30
Rozmery [mm]	86 x 86 x 39 (14 po montáži v krabici s priem. 60)

Moderný termostat, ktorý umožňuje ekonomické a ekologické riadenie akéhokoľvek typu vykurovania. Vyznačuje sa prehľadným menu a množstvom užitočných funkcií. Zabezpečuje vzdialenú kontrolu vykurovacieho systému pomocou aplikácie ENGO Smart / Tuya Smart. Programovanie termostatu E10 je veľmi jednoduché a umožňuje prispôbiť pracovný cyklus vykurovania dennému rytmu používateľov. Model je dostupný v bielej a čiernej farbe.

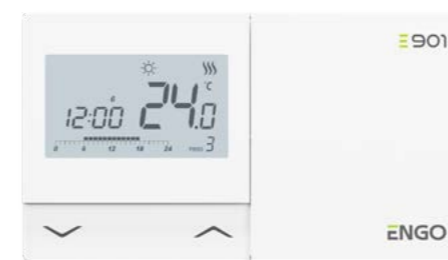
Vlastnosti produktu:

- minimalistický dizajn
- jednoduchá obsluha
- veľký počet funkcií dostupných z úrovne aplikácie ENGO Smart / Tuya Smart
- možnosť pripojenia externého čidla NTC
- regulovateľná intenzita podsvietenia displeja
- pre reguláciu podlahového vykurovania alebo zdroj vykurovania
- presný TPI algoritmus regulácie teploty
- možnosť nastavenia minimálnej a maximálnej zadanej teploty
- grafy s históriou teplôt dostupné v aplikácii
- možnosť sprístupniť zariadenie viacerým používateľom
- upozornenia z aplikácie
- možnosť blokovania tlačidiel
- beznáboťový výstup NO / COM 3 (1) A

Týždenný programovateľný termostat

E901

► 65 € 932322911



Napájanie	2 x AA alkalická batéria
Max. záťaž	5 (3) A
Výstupný signál	Beznáboťové relé NO/COM
Rozsah regulácie teploty	5 – 35 °C
Presnosť nastavenia teploty	0,1 °C alebo 0,5 °C
Riadiaci algoritmus	TPI alebo Hysterézia (±0,25 °C až ±0,5 °C)
Komunikácia	Drôťová
Rozmer [mm]	150 x 84 x 22

E901 je nástenný, týždenný izbový termostat, ktorý slúži na drôťové ovládanie vykurovacích a chladiacich zariadení. Jeho úlohou je udržiavať komfortné podmienky v miestnosti v súlade s pracovným harmonogramom alebo stálou teplotou nastavenou používateľom. Termostat je drôťovo pripojený priamo k vykurovaciemu zariadeniu.

Vlastnosti produktu:

- 2 typy časových harmonogramov
- možnosť zvoliť hysteréziu alebo vstavaný algoritmus TPI
- možnosť nastavenia minimálnej a maximálnej zadanej teploty
- možnosť blokovania tlačidiel
- prepínateľné typy reléových výstupov – bez napätia otvorený (NO) alebo bez napätia zatvorený (NC)
- funkcia VYKUROVANIE / CHLADENIE
- blokovanie tlačidiel a / alebo pokročilého nastavenia pomocou PIN kódu
- pre reguláciu podlahového vykurovania alebo zdroj vykurovania

Bezdrôťový programovateľný termostat

E901RF

► 110 € 932322612



Sada obsahuje: vysielač termostatu (E901TX), prijímač termostatu (E901RX)

Napájanie	2 x AA alkalická batéria
Napájanie prijímača	230 V AC 50Hz
Max. záťaž prijímača	16 (5) A
Výstupy	Beznáboťové relé NO/COM
Rozsah regulácie teploty	5 – 35 °C
Presnosť nastavenia teploty	0,1 °C alebo 0,5 °C
Riadiaci algoritmus	TPI alebo Hysterézia (±0,25 °C alebo ±0,5 °C)
Komunikácia	Bezdrôťová, 868 MHz
Rozmery [mm]	Vysielač: 150 x 84 x 22 Prijímač: 96 x 96 x 27

E901RF je nástenný, týždenný izbový termostat, ktorý slúži na bezdrôťové ovládanie vykurovacích a chladiacich zariadení. Jeho úlohou je udržiavať komfortné podmienky v miestnosti v súlade s harmonogramom alebo stálou teplotou nastavenou používateľom. Termostat je z výroby spárovaný s prijímačom. Prijímač je pripojený k riadenému zariadeniu (napr. ku kotlu).

Vlastnosti produktu:

- E901+ všetky funkcie ako model E901 + ďalšie funkcie
- unikátne prenosové kódy
- pracovný dosah až 100 m v otvorenom priestore
- automaticky obnovuje pracovný signál

Uvedené ceny sú bez DPH a sú iba orientačné – majú informatívny charakter.



Centrálna svorkovnica pre podlahové vykurovanie

ECB08M230

► 85 € 932331460



Napájanie	230 V AC 50 Hz
Max. záťaž	6 (1) A
Výstupy	Čerpadlo (230 V) Kotol (NO/COM) Termoelektrické pohony (230 V)
Rozmery [mm]	330 x 110 x 36

Centrálna svorkovnica je určená na ovládanie zónového vykurovania (8 zón). Umožňuje pohodlné pripojenie drôtových termostatov a termoelektrických pohonov. Má vstavaný riadiaci modul pre zdroj tepla. ECB08M230 reguluje teplotu v miestnostiach uzavretím alebo otvorením prietoku vo vykurovacích slučkách pomocou termoelektrických pohonov spojených so svorkovnicou a namontovaných na rozdeľovači.

Vlastnosti produktu:

- 8 ovládanie 8 nezávislých vykurovacích zón
- vstavaný riadiaci modul pre zdroj tepla (beznapätový kontakt)
- prispôbená pre montáž na DIN lištu
- spolupráca s dvojstavovými termostatmi alebo s výstupom 230 V AC
- napätový výstup na ovládanie obehového čerpadla
- pohodlné, odnímateľné svorky na pripojenie vodičov
- 2 pripravené výstupy pre pohony pre každú z 8 zón
- vstavaná funkcia pre oneskorené zapínanie čerpadla a kotla – 3 min.
- úzke puzdro

Termoelektrický pohon

E30NC230

► 17 € 932211671



Typ	NC = bez napätia zatvorený
Závit	M30 x 1,5 mm
Napájanie	230 V AC 50 Hz
Príkion	2 W
Spínací prúd	300 mA / 200 ms
Síla	100 N +/- 15 %
Max. zdvih	4,5 mm
Teplota skladovania	-25 °C až +60 °C
Teplota okolia	Max. 60 °C
Stupeň krytia	IP 54/II
Dĺžka kábla	90 cm
Rozmery [mm]	Φ 41 x 65

Termoelektrický pohon je určený na použitie v systémoch podlahového vykurovania. Možno ho použiť s termostatickými ventilmi v rozdeľovači na podlahové vykurovanie alebo so zónovými ventilmi. Umožňuje otvoriť alebo uzavrieť prietok vykurovacieho média v slučke, tak vám umožní získať kontrolu nad teplotou v miestnosti. Spolupracuje priamo s termostatom alebo nepriamo prostredníctvom centrálnej svorkovnice.

Vlastnosti produktu:

- funkcia „First Open“ – uľahčuje prvú inštaláciu
- malé rozmery
- maximálny zdvih 4,5 mm
- krátky čas otvorenia
- nízky príkion 2W
- moderný dizajn

Manuálny digitálny termostat

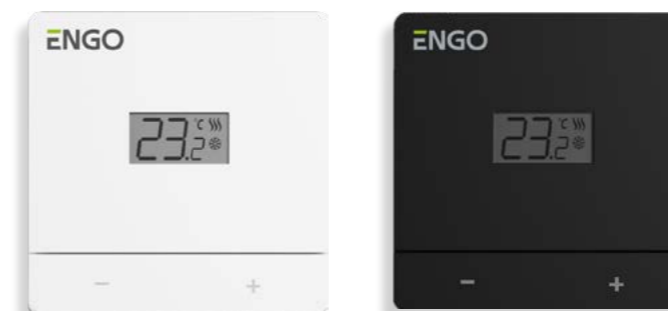
EASY230W / EASY230B

► 34 € 932332982 / 932332981 Napájaný 230 V



EASYBATW / EASYBATB

► 35 € 932332984 / 932332983 Napájaný batériami



Dve farebné prevedenia: biela a čierna

Napájanie	230 V alebo batéria 2 x AAA
Max. záťaž	3 (1) A
Rozsah regulácie teploty	5 – 35 °C
Presnosť nastavenia teploty	0,1 °C
Riadiaci algoritmus	TPI alebo Hysterézia (±0,2 °C až ±2 °C)
Komunikácia	Drôtová
Riadiaci výstup	NO/COM (beznapätový)
Stupeň krytia	IP30
Rozmery [mm]	80 x 80 x 22

Drôtový termostat napájaný z batérie (2 x AAA) alebo z elektrickej siete (230 V). Je určený na drôtové ovládanie vykurovacích alebo chladiacich zariadení. Princíp činnosti termostatu je založený na udržiavaní komfortných podmienok v miestnosti v súlade s konštantnou teplotou nastavenou používateľom. Je pripojený priamo ku zdroju tepla. Model je dostupný v bielej a čiernej farbe. Termostat je bezpečný, spoľahlivý a jednoducho použiteľný.

Vlastnosti produktu:

- minimalistický dizajn
- prepínateľné typy reléových výstupov – bez napätia otvorený (NO), bez napätia zatvorený (NC)
- drôtová komunikácia
- jednoduchá obsluha
- LCD displej
- beznapätový kontakt
- možnosť blokovania tlačidiel
- možnosť nastavenia minimálnej a maximálnej teploty
- nástenný držiak v cene
- pre reguláciu podlahového vykurovania alebo zdroj vykurovania
- presný TPI algoritmus regulácie teploty
- prepínač VYKUROVANIE / VYPNUTÉ / CHLADENIE

Vyberte si vhodnú verziu termostatu a regulujte vaše vykurovanie...



Drôtový termostat 230 V
EASY230W (biely) alebo EASY230V (čierny)

... zo siete 230 V

Termostat je napájaný 230 V napätím.
Termostat sa pripája vodičmi priamo
k vykurovaciemu zariadeniu.



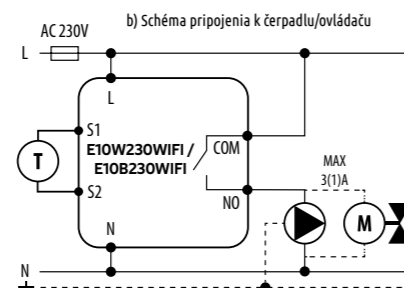
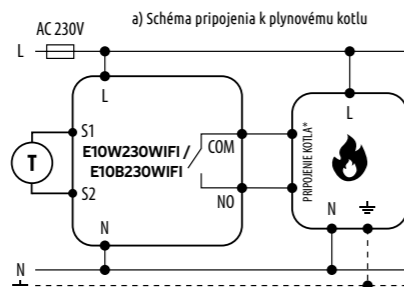
Drôtový termostat na batérie
EASYBATW (biely) alebo EASYBATB (čierny)

... s batériami

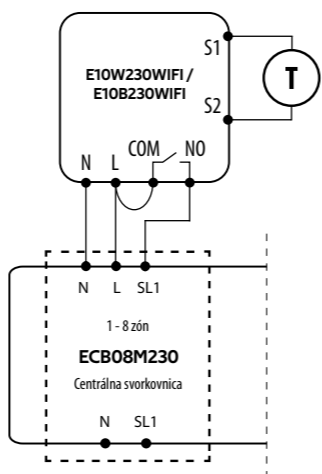
Termostat je napájaný z 2 x AAA batérií.
Termostat sa pripája vodičmi priamo
k vykurovaciemu zariadeniu.

E10W230WIFI / E10B230WIFI

Napájanie	230 V AC 50 Hz
Max. záťaž	3 (1) A
Rozsah regulácie teploty	5 – 45 °C
Presnosť nastavenia teploty	0,1 °C
Riadiaci algoritmus	TPI alebo Hysterézia (±0,1 °C alebo ±0,5 °C)
Komunikácia	Wi-Fi 2,4 GHz
Vstup S1 – S2	Teplota podlahy alebo meranie teploty vzduchu
Riadiaci výstup	NO/COM (beznapätový)
Stupeň krytia	IP30
Rozmery [mm]	86 x 86 x 39 (14 po montáži v krabici s priem. 60)

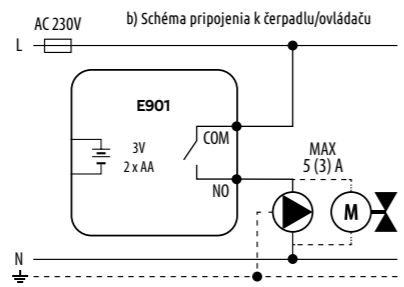
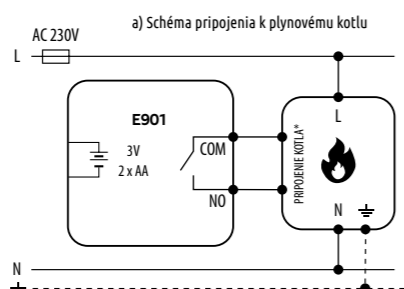


c) Schéma pripojenia k centrálnej svorkovnici

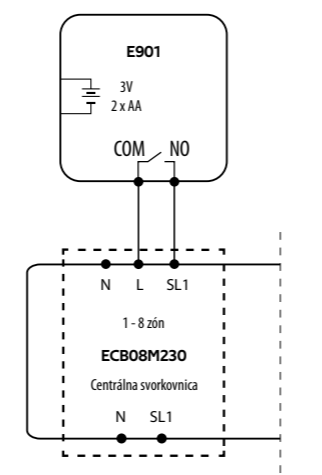


E901

Napájanie	2 x AA alkalická batéria
Max. záťaž	5 (3) A
Výstupný signál	Beznapätové relé NO/COM
Rozsah regulácie teploty	5 – 35 °C
Presnosť nastavenia teploty	0,1 °C alebo 0,5 °C
Riadiaci algoritmus	TPI alebo Hysterézia (±0,25 °C až ±0,5 °C)
Komunikácia	Drôtová
Rozmer [mm]	150 x 84 x 22

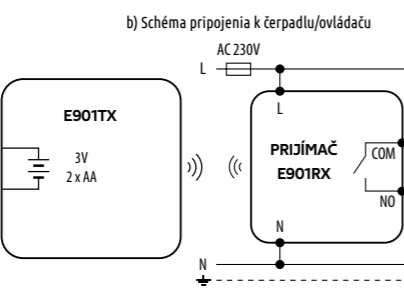
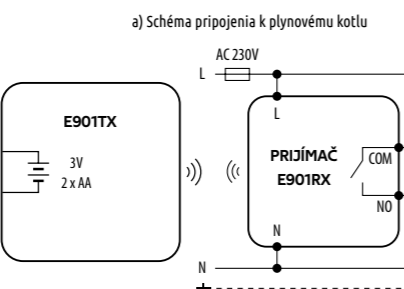


c) Schéma pripojenia k centrálnej svorkovnici

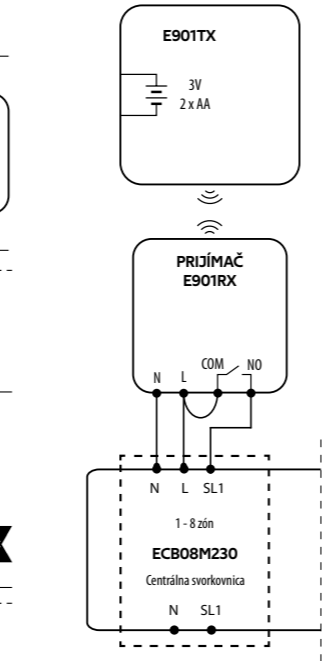


E901RF

Napájanie	2 x AA alkalická batéria
Napájanie prijímača	230 V AC 50Hz
Max. záťaž prijímača	16 (5) A
Výstupy	Beznapätové relé NO/COM
Rozsah regulácie teploty	5 – 35 °C
Presnosť nastavenia teploty	0,1 °C alebo 0,5 °C
Riadiaci algoritmus	TPI alebo Hysterézia (±0,25 °C alebo ±0,5 °C)
Komunikácia	Bezdrôtová, 868 MHz
Rozmery [mm]	Vysielač: 150 x 84 x 22 Prijímač: 96 x 96 x 27



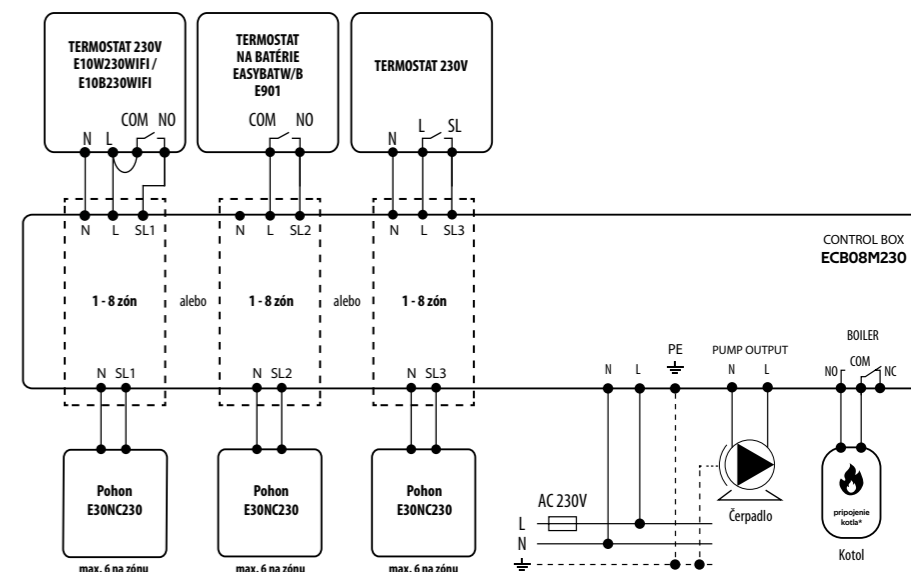
c) Schéma pripojenia k centrálnej svorkovnici



ECB08M230

Napájanie	230 V AC 50 Hz
Max. záťaž	6 (1) A
Výstupy	Čerpadlo (230 V) Kotol (NO/COM) Termoelektrické pohony (230 V)
Rozmery [mm]	330 x 110 x 36

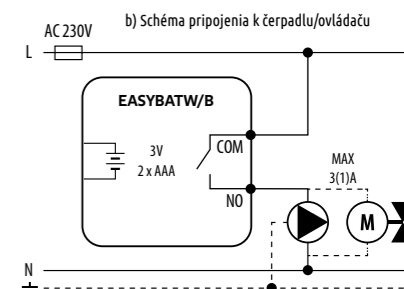
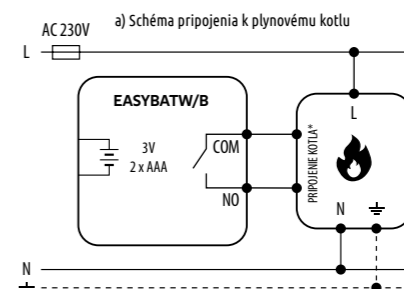
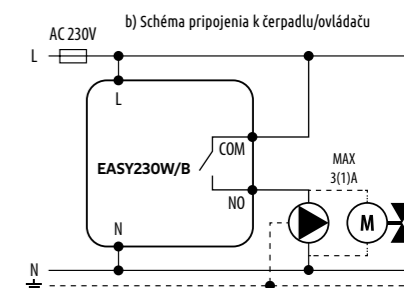
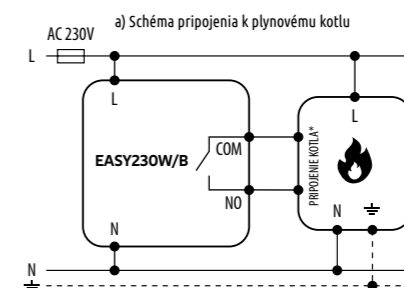
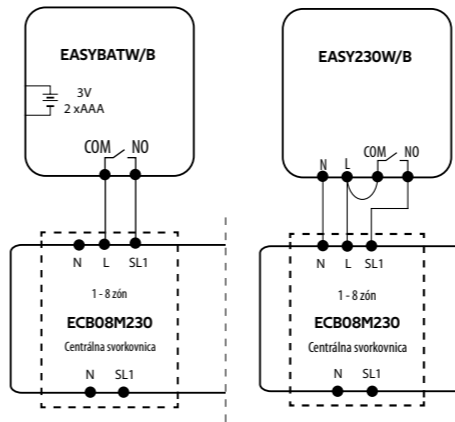
Schéma pripojenia k centrálnej svorkovnici



EASY230W / EASY230B EASYBATW / EASYBATB

Napájanie	230 V alebo batéria 2 x AAA
Max. záťaž	3 (1) A
Rozsah regulácie teploty	5 – 35 °C
Presnosť nastavenia teploty	0,1 °C
Riadiaci algoritmus	TPI alebo Hysterézia (±0,2 °C až ±2 °C)
Komunikácia	Drôtová
Riadiaci výstup	NO/COM (beznapätový)
Stupeň krytia	IP30
Rozmery [mm]	80 x 80 x 22

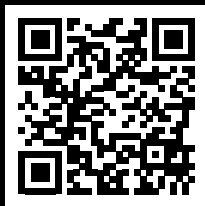
c) Schéma pripojenia k centrálnej svorkovnici



LEGENDA

	Napájanie z batérie		Ozemljitev		Bezdrôtová komunikácia
	Poistka		Čerpadlo		Režim vykurovania
L, N	Napájanie 230V AC		Ovládač ventilu		Prepínač NC / COM / NO
COM, NO, NC	Výstup bez napätia		Teplotný senzor		Kontakt je normálne otvorený NO
S1, S2	Vstupné svorky		Termoelektrický pohon		Kontakt je normálne zatvorený NC
SL →	Napätie 230V AC		Kotol – Pripojenie kotla * – Kontakty kotla pre ON / OFF termostat (podľa inštrukcií kotla)		

www.engocontrols.com



Distribútor ENGO Controls:

Thermo-control SK s.r.o.
Podunajská 31
821 06 Bratislava
Slovenská republika

+421 245 527 104
obchod@thermo-control.sk
www.thermo-control.sk

Výrobca:

ENGO CONTROLS S.C.
Górnośląska 3E
43-200 Pszczyna
Polsko