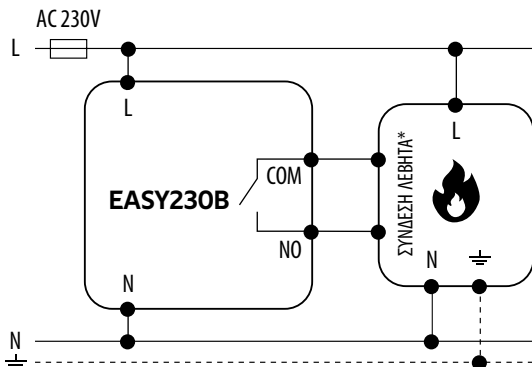


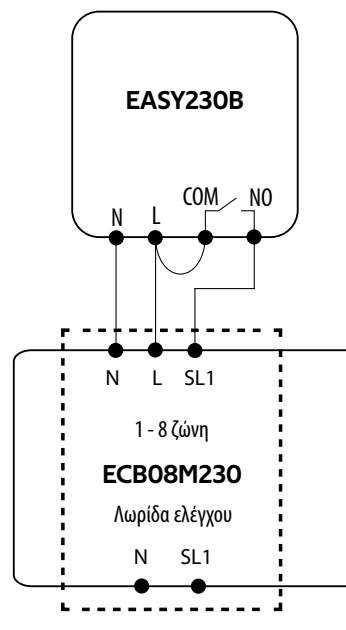
## ΔΙΑΓΡΑΜΜΑΤΑ ΣΥΝΔΕΣΗΣ - EASY230B

Ενσύρματος, ημερήσιος ελεγκτής θερμοκρασίας με ρεύμα (230V)

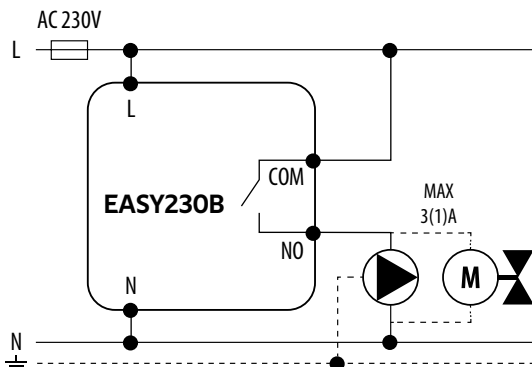
α) Διάγραμμα σύνδεσης στο λέβητα αερίου



γ) Διάγραμμα σύνδεσης στην λωρίδα ελέγχου



β) Διάγραμμα σύνδεσης σε αντλία / ενεργοποιητή



### ΕΞΗΓΗΣΕΙΣ

|   |  |   |  |   |                                  |
|---|--|---|--|---|----------------------------------|
|  | Με παροχή από τη μπαταρία                                      |  | Γείωση   |  | Ασύρματη επικοινωνία             |
|  | Ασφάλεια   |  | Αντλία   |  | Λειτουργία θέρμανσης             |
| L, N  | Εξηγήσεις  |  | Ενεργοποιητής βαλβίδας   |  | Επαφή αλλαγής NC/COM/NO          |
| COM, NO, NC   | Διασταθείς επαφείς εξόδου                                      |  | Αισθητήρας θερμοκρασίας  |  | Ηλεκτρική επαφή κανονικά ανοιχτό |
| S1, S2  | Είσοδος στο ρυθμιστή προς το εξωτερικό αισθητήρας θερμοκρασίας |  | Ενεργοποιητής  |  | Κανονικά κλειστή (σπάει) επαφή   |
| SL →  | Είσοδος ελέγχου 230V στη λωρίδα                                |  | Λέβητας (σύνδεση λέβητα *) - επαφές στο λέβητα για τη σύνδεση του ρυθμιστή ON / OFF (σύμφωνα με το εγχειρίδιο του λέβητα). |   |                                  |