

## ERM12A | Moduł przekaźnika 12A



### Skrócona instrukcja

Ver. 3  
Data wydania: XI 2023



**Producent:**  
Engo Controls S.C.  
43-262 Kobielice  
ul. Rolna 4  
Polska

**Dystrybutor:**  
QL CONTROLS Sp z o.o. Sp. k.  
43-262 Kobielice  
ul. Rolna 4  
Polska

[www.engocontrols.com](http://www.engocontrols.com)

## Wprowadzenie

ERM12A służy do włączania/wyłączania urządzeń elektrycznych. Dzięki małym wymiarom można go zamontować w puszcze instalacyjnej, bądź tam, gdzie istnieje potrzebaysterowania odbiornika o maksymalnym obciążeniu 12A.

## Zasada działania

Przełącznik musi być zasilany napięciem 230V AC. Sterowanie przełącznikiem odbywa się poprzez podanie napięcia 230 V AC na styk wejściowy SL lub poprzez zwarcie styków wejściowych COM / NO (VOLTAGE FREE INPUT). Spowoduje to przełączenie styków w obwodzie wyjściowym NO / COM / NC. Stan pracy przełącznika sygnalizowany jest niebieską diodą LED. Po zaniku napięcia 230 V AC ze styku SL lub po rozwarciu styków wejściowych COM / NO, moduł przekaźnika powróci do pozycji wyjściowej.

## Bezpieczeństwo

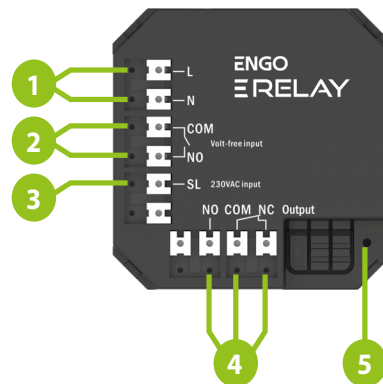
Używać zgodnie z regulacjami obowiązującymi w danym kraju oraz na terenie UE. Należy używać urządzenie zgodnie z przeznaczeniem, utrzymując urządzenie je w suchym otoczeniu. Produkt wyłącznie do użytku wewnątrz budynków. Instalacja musi zostać przeprowadzona przez wykwalifikowaną osobę, zgodnie z zasadami obowiązującymi w danym kraju oraz na terenie UE.

**UWAGA!** Przed podłączeniem modułu przekaźnika do innego urządzenia upewnij się, że jego parametry są zgodne ze specyfikacją modułu ERM12A. Nieprawidłowe podłączenie może spowodować złe działanie, nadmierne przegrzewanie oraz ryzyko powstania ognia. Aby zapobiec zagrożeniu, upewnij się, że moduł przekaźnika ERM12A został prawidłowo podłączony. Podłączenie urządzenia może zostać wykonane tylko przez wykwalifikowanego instalatora, posiadającego aktualne uprawnienia.

## Zgodność produktu

Produkt jest zgodny z następującymi dyrektywami UE: 2011/65/EU, 2014/30/EU

## Styki ERM12A



1. Zasilanie modułu ERM12A 230V AC
2. Styki wejściowe beznapięciowe
3. Styk wejściowy napięciowy 230V AC
4. Wyjście przekaźnika NO/COM/NC
5. Niebieska dioda LED sygnalizująca stan załączenia przekaźnika

## Dane techniczne

Zasilanie	230V AC 50Hz
Max obciążenie	12A
Wejścia sterujące	beznapięciowe NO / COM napięciowe SL 230V AC
Wyjście sterujące (beznapięciowe)	NO/COM/NC
Wymiary [mm]	48x48x20

