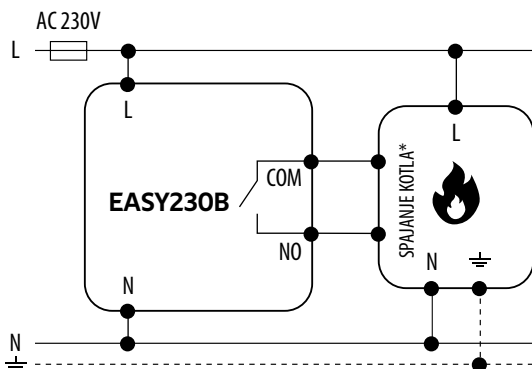


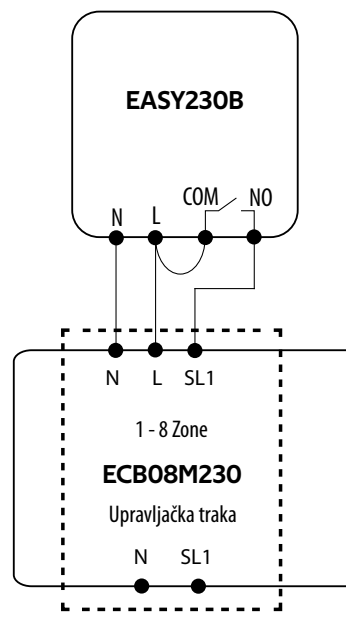
DIJAGRAM POVEZIVANJA - EASY230B

Žičani, dnevni regulator temperature,
s napajanjem iz mreže (230V)

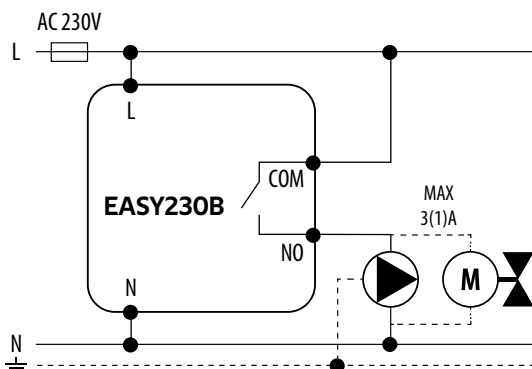
a) Shema priključka na plinski kotao



c) Shema spajanja na kontrolnu traku



b) Shema priključka na pumpu / aktuator



OBJASNJENJA

	Napajanje baterija		Uzemljenje		Bežična komunikacija
	Osigurač		Pumpa		Način grijanja
L, N	Napon napajanja 230V AC		Ventil		NC / COM / NO kontakt
COM, NO, NC	Oznaka ulaza		Senzor temperature		Kontakt otvoren (zatvara se)
S1, S2	Oznaka ulaza		Termoelektrični aktuator (pogon)		Normalno zatvoren (prekidan) kontakt
SL →	230V izmjenični signal		Kotao - Spajanje kotla * - Kontakti u kotlu za spajanje regulatoraza uključivanje/isključivanje (prema priručniku kotla)		