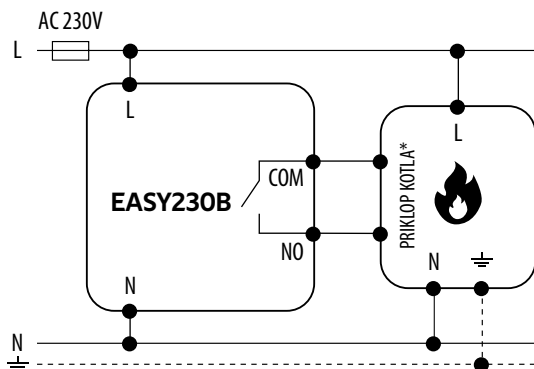


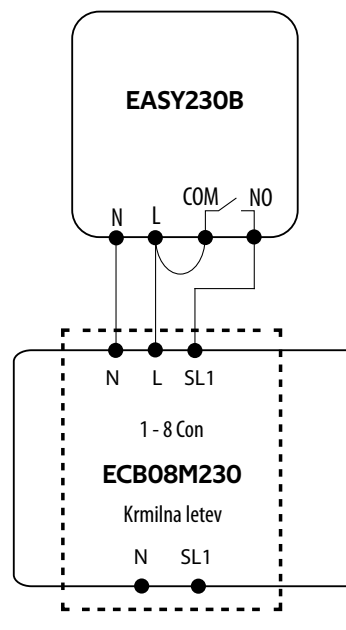
## SHEMA POVEZAVE - EASY230B

### Žični dnevni termostats z omrežnim (230V) napajanjem

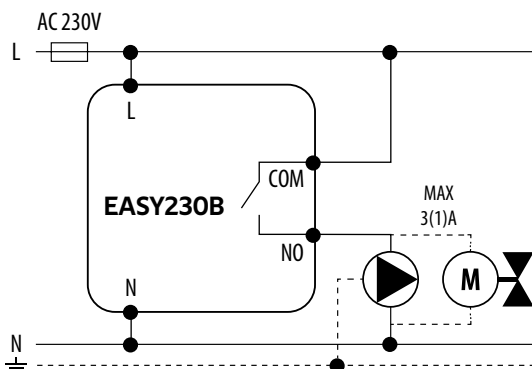
a) Vežalna shema za plinski kotel



c) Vežalna shema za krmilno letev



b) Vežalna shema za črpalko/pogon



### LEGENDA

	Baterijsko napajanje		Ozemljitev		Brezžična komunikacija
	Varovalka		Črpalka		Način ogrevanja
L, N	Napajalna napetost 230 V AC		Pogon ventila		Preklopni kontakt NC/COM/NO
COM, NO, NC	Breznapetostni izhodni kontakti		Temperaturno tipalo		Navadno odprti kontakt
S1, S2	Oznaka vhoda		Termoelektrični pogon		Navadno odprti kontakt
SL →	Napetostni izhög 230 V AC		Kotel - Priklop kotla* - Kontakti v kotlu za priklop termostata ON/OFF (sladno z navodili za uporabo kotla)		