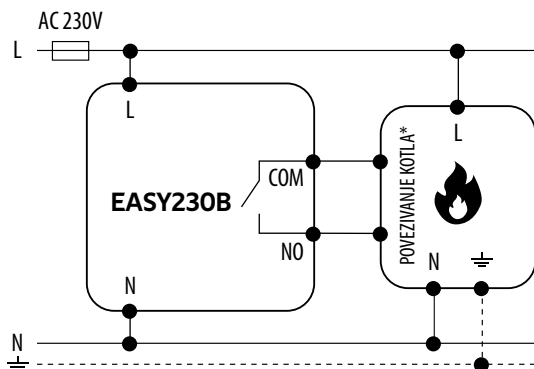


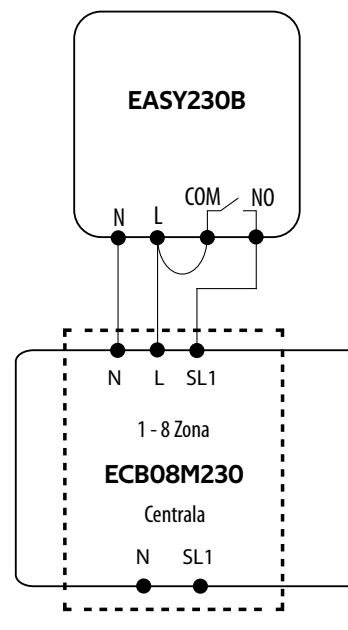
## ŠEMA SPAJANJA - EASY230B

### Žični regulator temperature sa mrežnim napajanjem (230V)

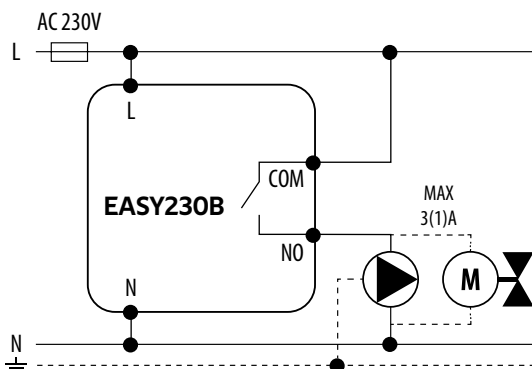
a) Šema povezivanja termostata sa gasnim kotlom



c) Šema povezivanja sa centralom



b) Šema povezaivanja sa pumpom / aktuatomom



### LEGENDA

	Baterijski napajanje		Uzemljenje		Bežična komunikacija
	Osigurač		Pumpa		Režim grejanja
L, N	230V AC napajanje		Ventil aktuatora		NO/COM/NC prekidač
COM, NO, NC	Bez-naponski izlaz		Senzor temperature		Normalno otvoren kontakt NO
S1, S2	Ulazni terminali		Termoelektrični aktuator		Normalno zatvoren kontakt NC
SL →	230V AC naponski izlaz		Kotao - priključni na kotlu - priključni kotla za ON/OFF termostat (prema uputstvima kotla)		